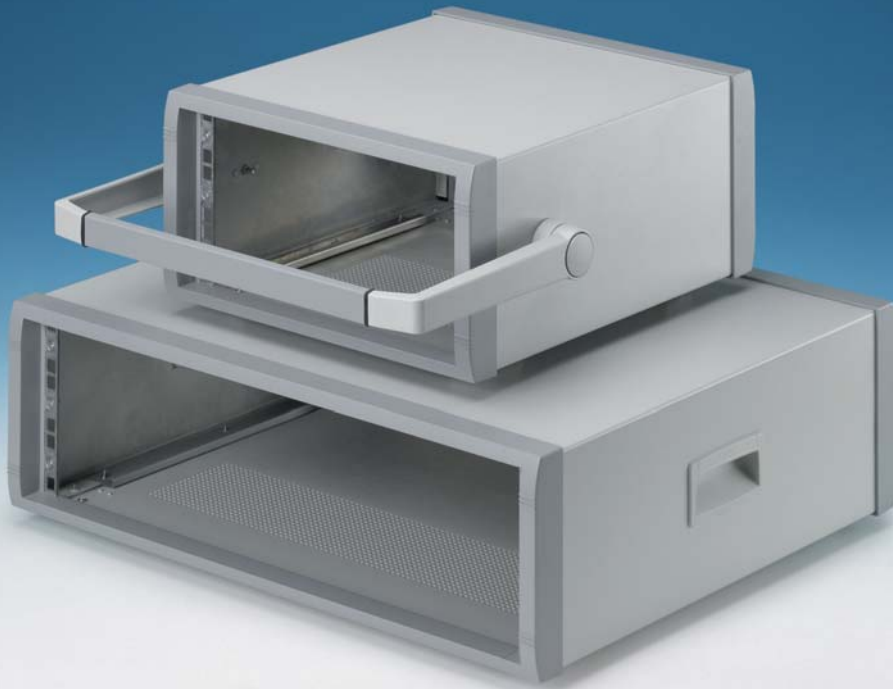


Instrument 19"



Instrument 19" Cases

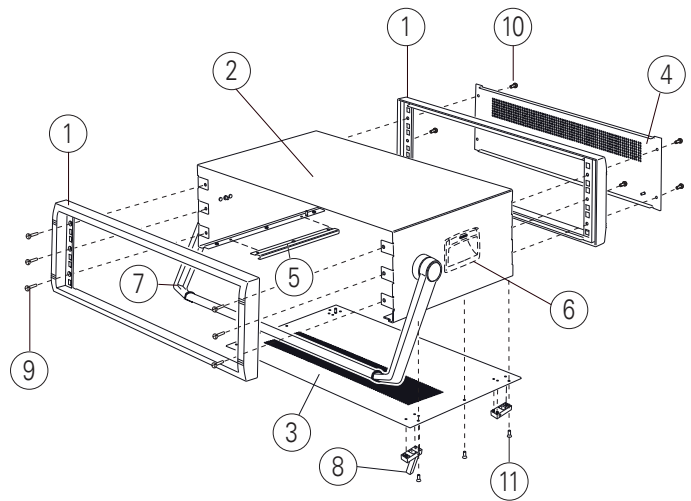
Modern 3U rack enclosures in aluminium. Conforms to DIN 41494 & IEC 297-1. Attractive design with die cast front bezels and fabricated case body. With side handles or tilt/swivel carry handle. Internal chassis support rails. Removable rear panel. Ventilation holes in base and rear panel. M4 earth studs provided inside. Moulded ABS non-slip tilt feet included. Order your own fully customised version.

Instrument 19" Gehäuse

Moderne 3HE Rack-Gehäuse aus Aluminium. Entspricht DIN 41494 und IEC 297-1. Attraktives Design mit Druckguss-Frontrahmen sowie gefertigtem Gehäusekorpus. Standardmodelle mit Seitengriffen oder Griffbügel. Interne Tragschienen für Chassis. Abnehmbare Rückwand im Lieferumfang enthalten. Lüftungsöffnungen in Bodenplatte und Rückwand. Drei M4-Erdungsbolzen innen. Rutschhemmende Gehäusefüße aus ABS mit zwei Kippfüßen zum Ausklappen im Lieferumfang enthalten. Bestellen Sie Ihre eigene kundenspezifische Version.

Boitiers Instrument 19"

Boitiers pour racks 3U modernes en aluminium. Conformes aux normes DIN 41494 et IEC 297-1. Design attractif avec cadres avant et arrière moulés sous pression et corps manufacturé. Modèles standard avec poignées latérales et poignée étrier. Barrettes de support de sub-rack/châssis. Plaque arrière amovible incluse. Trous d'aération sur les plaques inférieure et arrière. Goujons de mise à la terre M4 à l'intérieur. Pieds basculables antiglisse en ABS moulé inclus. Commandez votre version entièrement personnalisée.



Supply

- ① Front/rear bezel (x2)
- ② Top cover
- ③ Base panel
- ④ Rear panel
- ⑤ Chassis support
- ⑥ ABS side handle
- ⑦ Tilt/swivel handle
- ⑧ ABS tilt feet
- ⑨ M4 x 10 mm (x8)
- ⑩ M4 x 12 mm (x4)
- ⑪ M3 x 8 mm (x10)

Lieferumfang

- Front-/ Rückrahmen (x2)
- Oberteil
- Bodenplatte
- Rückplatte
- Führungsschienen
- Seitengriffe (ABS)
- Griffbügel
- Gehäusefüße (ABS)
- M4 x 10 mm (x8)
- M4 x 12 mm (x4)
- M3 x 8 mm (x10)

Fourniture

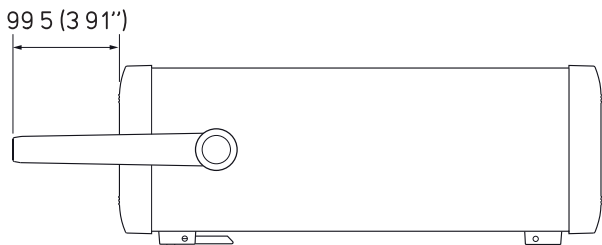
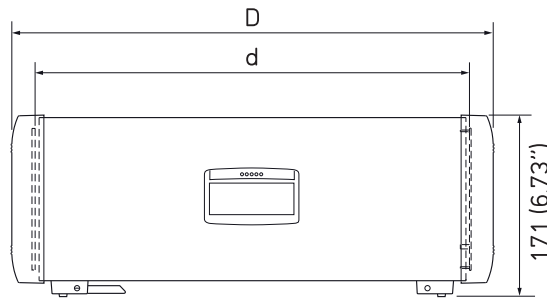
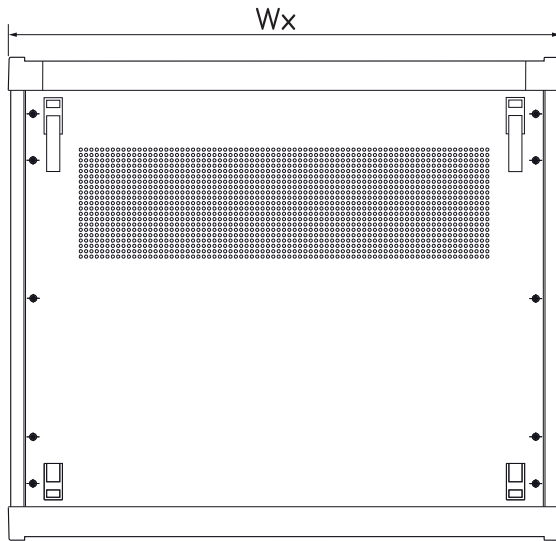
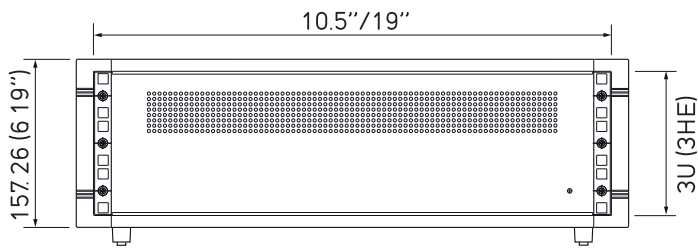
- Cadre avant/arrière (x2)
- Partie supérieure
- Plaque inférieure
- Plaque arrière
- Support de châssis
- Poignée latérale en ABS
- Poignée étrier
- Pieds du boîtier (ABS)
- M4 x 10 mm (x8)
- M4 x 12 mm (x4)
- M3 x 8 mm (x10)

RAL 7035

RAL 7040

Standard colours
Standardfarben
Coloris standard

Instrumet 19"



10.5" (Side Handles)



10.5" (Carry Handle)



19" (Side Handles)



19" (Carry Handle)

Part No. Bestell-Nr./Réf.	With Side Handles Mit Seitengriffen Avec poignées latérale	With Carry Handle Mit Griffbügel Avec poignée étrier	H	W	Wx	D	d
M 60 10 305	●		3U (3HE)	10.5"	303 (11.92")	350 (13.78")	304.5 (11.98")
M 60 10 315		●	3U (3HE)	10.5"	303 (11.92")	350 (13.78")	304.5 (11.98")
M 60 19 305	●		3U (3HE)	19"	516 (20.32")	350 (13.78")	304.5 (11.98")
M 60 19 315		●	3U (3HE)	19"	516 (20.32")	350 (13.78")	304.5 (11.98")
M 60 19 325	●		3U (3HE)	19"	516 (20.32")	450 (17.71")	404.5 (15.92")
M 60 19 335		●	3U (3HE)	19"	516 (20.32")	450 (17.71")	404.5 (15.92")