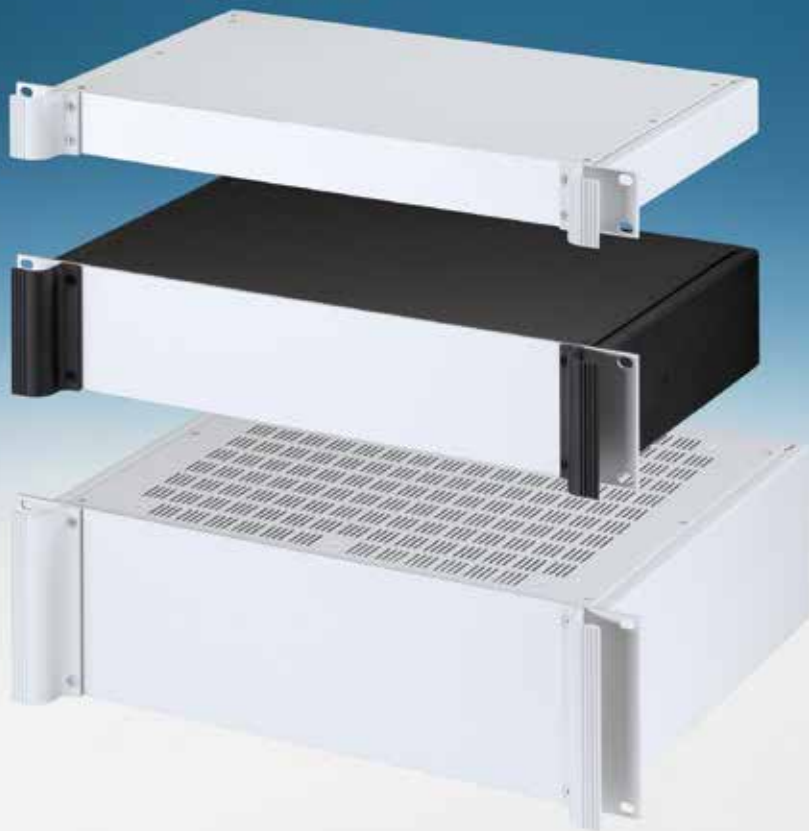


Combimet 19"



Combimet 19" Rack Mount Cases

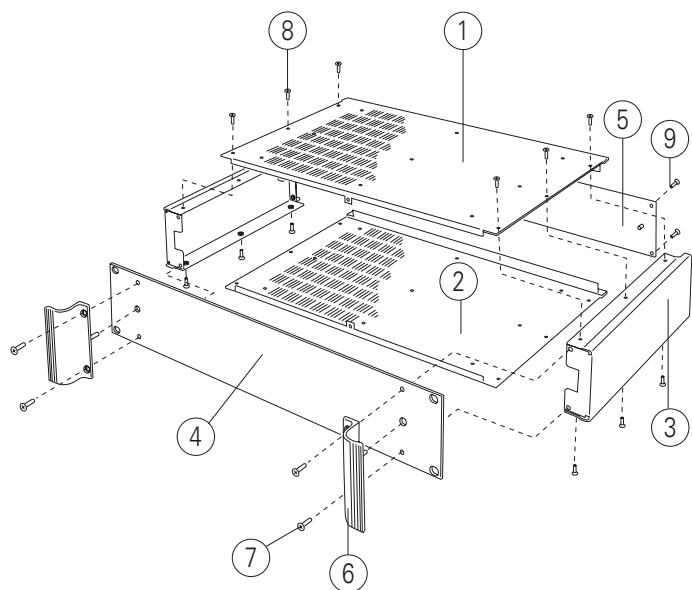
Versatile 19 inch rack cases in 1U to 6U sizes. Conforms to DIN 41494 and IEC 297-1. Very modern design incorporating ergonomic front panel handles. Robust aluminium case body with removable top, base and rear panels. Top and base panels vented or unvented. 19" front panel in anodised aluminium. Mounting holes in base for PCBs and chassis. M4 earth studs on all components for electrical continuity. Order your own fully customised version.

Combimet 19" Rack-Gehäuse

Vielseitige 19" Rack-Gehäuse in den Größen 1 HE bis 6 HE. Entspricht DIN 41494 und IEC 297-1. Sehr modernes Design mit ergonomischen Frontplattengriffen. Robuster Gehäusekorpus aus Aluminium mit abnehmbarer Deck- und Bodenplatte sowie Rückplatte. Deck- und Bodenplatte mit oder ohne Lüftungsöffnungen. 19"-Frontplatte aus eloxiertem Aluminium. Version T mit offenem Oberteil. Montagelöcher im Bodenplatte für Leiterkarten und Chassis. M4-Erdungsbolzen an allen Komponenten für Stromdurchgang. Bestellen Sie Ihre eigene kundenspezifische Version.

Boîtiers Combimet pour rack 19"

Boîtiers pour rack 19" polyvalents, formats 1U à 6U. Conformes aux normes DIN 41494 et IEC 297-1. Design très moderne incorporant des poignées de plaque avant ergonomiques. Robuste corps de boîtier en aluminium avec plaques supérieure, inférieure et arrière amovibles. Plaques supérieure et inférieure avec ou sans aération. Plaque avant 19" en aluminium anodisé. Trous de fixation dans la plaque inférieure pour cartes de circuits imprimés et chassis. Version T avec partie supérieure ouverte. Des goujons M4 de mise à la terre sur tous les composants assurent la continuité électrique. Commandez votre version entièrement personnalisée.



Supply

- ① Top cover**
- ② Base panel**
- ③ Side panels
- ④ 19" front panel
- ⑤ Rear panel
- ⑥ Handles
- ⑦ M4 x 16 mm (x4/6)
- ⑧ M3 x 8 mm (x14/22)
- ⑨ M3 x 8 mm (x6)

**unvented or vented

Lieferumfang

- Deckplatte**
- Bodenplatte**
- Seitenteile
- 19" Frontplatte
- Rückplatte
- Griffe
- M4 x 16 mm (x4/6)
- M3 x 8 mm (x14/22)
- M3 x 8 mm (x6)

**Ohne oder mit Lüftung

Fourniture

- Plaque supérieure**
- Plaque inférieure**
- Parties latérales
- Plaque avant 19"
- Plaque arrière
- Poignées
- M4 x 16 mm (x4/6)
- M3 x 8 mm (x14/22)
- M3 x 8 mm (x6)

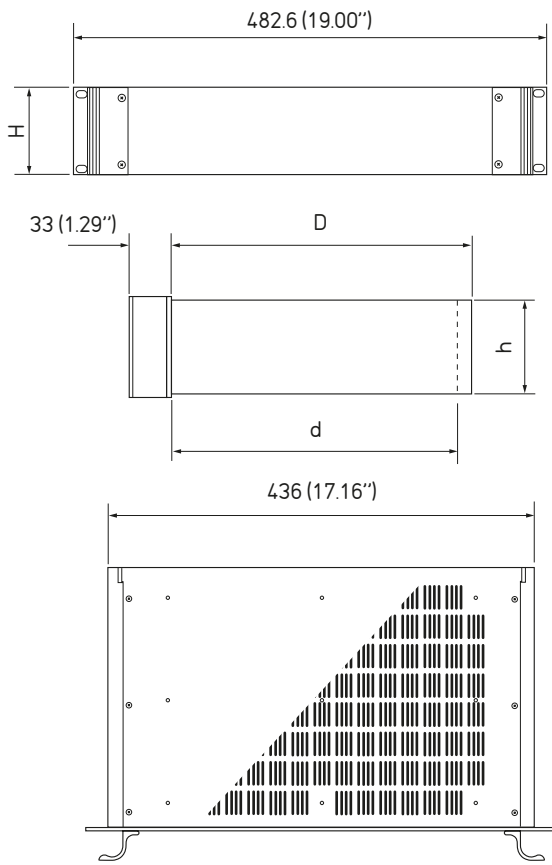
**Sans aération ou avec aération

RAL 7035

RAL 9005

Standard colours
Standardfarben
Coloris standard

Combimet 19"



Non-Ventilated Cases

Ohne Lüftung / Sans aération

Part No. Bestell-Nr./Réf. ● RAL 9005	Part No. Bestell-Nr./Réf. ○ RAL 7035	H	D	h	d
M 62 19 139	M 62 19 135	1U (1HE)	265 (10.43")	40.2 (1.58")	253 (9.96")
M 62 19 159	M 62 19 155	1U (1HE)	365 (14.37")	40.2 (1.58")	353 (13.89")
M 62 19 239	M 62 19 235	2U (2HE)	265 (10.43")	84.6 (3.33")	253 (9.96")
M 62 19 259	M 62 19 255	2U (2HE)	365 (14.37")	84.6 (3.33")	353 (13.89")
M 62 19 339	M 62 19 335	3U (3HE)	265 (10.43")	129.1 (5.08")	253 (9.96")
M 62 19 359	M 62 19 355	3U (3HE)	365 (14.37")	129.1 (5.08")	353 (13.89")
M 62 19 439	M 62 19 435	4U (4HE)	265 (10.43")	173.6 (6.83")	253 (9.96")
M 62 19 459	M 62 19 455	4U (4HE)	365 (14.37")	173.6 (6.83")	353 (13.89")
M 62 19 539	M 62 19 535	5U (5HE)	265 (10.43")	218 (8.58")	253 (9.96")
M 62 19 559	M 62 19 555	5U (5HE)	365 (14.37")	218 (8.58")	353 (13.89")
M 62 19 639	M 62 19 635	6U (6HE)	265 (10.43")	262.6 (10.33")	253 (9.96")
M 62 19 659	M 62 19 655	6U (6HE)	365 (14.37")	262.6 (10.33")	353 (13.89")

Ventilated Cases

Mit Lüftung / Avec aération

Part No. Bestell-Nr./Réf. ● RAL 9005	Part No. Bestell-Nr./Réf. ○ RAL 7035	H	D	h	d
M 62 19 149	M 62 19 145	1U (1HE)	265 (10.43")	40.2 (1.58")	253 (9.96")
M 62 19 169	M 62 19 165	1U (1HE)	365 (14.37")	40.2 (1.58")	353 (13.89")
M 62 19 249	M 62 19 245	2U (2HE)	265 (10.43")	84.6 (3.33")	253 (9.96")
M 62 19 269	M 62 19 265	2U (2HE)	365 (14.37")	84.6 (3.33")	353 (13.89")
M 62 19 349	M 62 19 345	3U (3HE)	265 (10.43")	129.1 (5.08")	253 (9.96")
M 62 19 369	M 62 19 365	3U (3HE)	365 (14.37")	129.1 (5.08")	353 (13.89")
M 62 19 449	M 62 19 445	4U (4HE)	265 (10.43")	173.6 (6.83")	253 (9.96")
M 62 19 469	M 62 19 465	4U (4HE)	365 (14.37")	173.6 (6.83")	353 (13.89")
M 62 19 549	M 62 19 545	5U (5HE)	265 (10.43")	218 (8.58")	253 (9.96")
M 62 19 569	M 62 19 565	5U (5HE)	365 (14.37")	218 (8.58")	353 (13.89")
M 62 19 649	M 62 19 645	6U (6HE)	265 (10.43")	262.6 (10.33")	253 (9.96")
M 62 19 669	M 62 19 665	6U (6HE)	365 (14.37")	262.6 (10.33")	353 (13.89")

Non-Ventilated, Solid Top Panel Cases

Ohne Lüftung, solide oberseite / Sans aération, panneau supérieur plein

Part No. Bestell-Nr./Réf. ● RAL 9005	Part No. Bestell-Nr./Réf. ○ RAL 7035	H	D	h	d
M 62 19 119	M 62 19 115	1U (1HE)	265 (10.43")	40.2 (1.58")	253 (9.96")
M 62 19 129	M 62 19 125	1U (1HE)	365 (14.37")	40.2 (1.58")	353 (13.89")

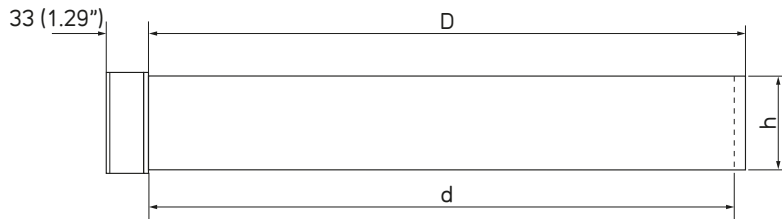
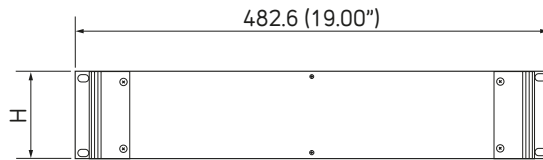


Combimet 19"

Combimet 19" Version 24"

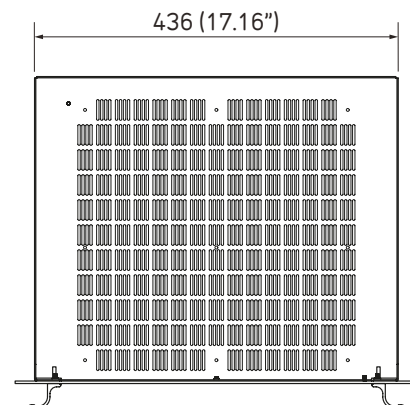
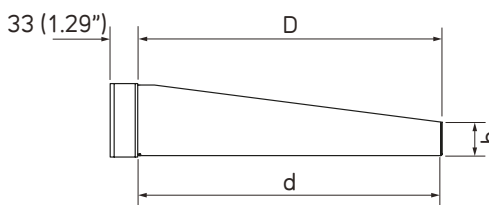
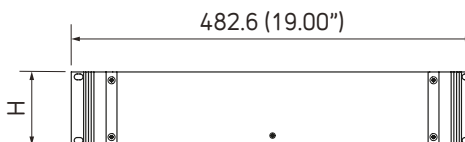


Front panel painted black, RAL 9005
Frontplatte lackierung schwarz, RAL 9005
Plaque avant laqué en noir, RAL 9005



Part No. Bestell-Nr./Réf. ● RAL 9005	Ventilated Mit Lüftung Avec aération	H	D	h	d	Case width Gehäusebreite Largeur du boîtier
M 62 19 179		1U (1HE)	609.6 (24")	40.2 (1.58")	597.6 (23.53")	436 (17.16")
M 62 19 189	●	1U (1HE)	609.6 (24")	40.2 (1.58")	597.6 (23.53")	436 (17.16")
M 62 19 279		2U (2HE)	609.6 (24")	84.6 (3.33")	597.6 (23.53")	436 (17.16")
M 62 19 289	●	2U (2HE)	609.6 (24")	84.6 (3.33")	597.6 (23.53")	436 (17.16")
M 62 19 379		3U (3HE)	609.6 (24")	129.1 (5.08")	597.6 (23.53")	436 (17.16")
M 62 19 389	●	3U (3HE)	609.6 (24")	129.1 (5.08")	597.6 (23.53")	436 (17.16")
M 62 19 479		4U (4HE)	609.6 (24")	173.6 (6.83")	597.6 (23.53")	436 (17.16")
M 62 19 489	●	4U (4HE)	609.6 (24")	173.6 (6.83")	597.6 (23.53")	436 (17.16")
M 62 19 579		5U (5HE)	609.6 (24")	218 (8.58")	597.6 (23.53")	436 (17.16")
M 62 19 589	●	5U (5HE)	609.6 (24")	218 (8.58")	597.6 (23.53")	436 (17.16")
M 62 19 679		6U (6HE)	609.6 (24")	262.6 (10.33")	597.6 (23.53")	436 (17.16")
M 62 19 689	●	6U (6HE)	609.6 (24")	262.6 (10.33")	597.6 (23.53")	436 (17.16")

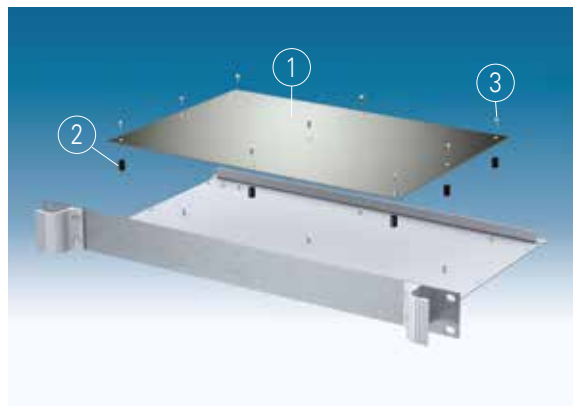
Combimet 19" Version T



Part No. Bestell-Nr./Réf. ● RAL 9005	Part No. Bestell-Nr./Réf. ○ RAL 7035	H	D	h	d
M 61 19 239	M 61 19 235	2U (2HE)	365 (14.37")	40 (1.57")	363.5 (14.31")
M 61 19 339	M 61 19 335	3U (3HE)	365 (14.37")	40 (1.57")	363.5 (14.31")

Mounting Plate Kit

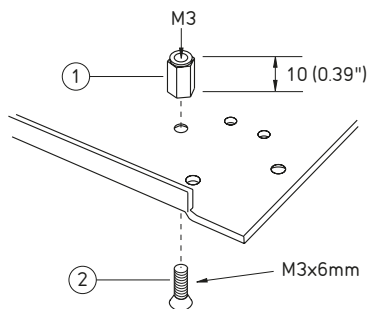
Montageplatten-Set
Kit de plaque de support



Part No. Bestell-Nr./Réf.	Article Artikel	Version (D)	Width Breite/Largeur	Depth Tiefe/profondeur
M 62 00 265	①, ② x ⑨, ③ x 18	265 (10.43")	335 (13.19")	230 (9.05")
M 62 00 365	①, ② x ⑨, ③ x 18	365 (14.37")	335 (13.19")	330 (12.99")

PCB Mounting Kit

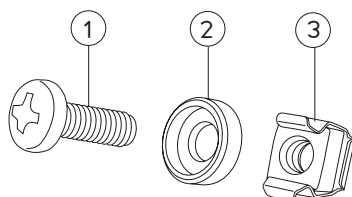
Leiterkarten Montage-Set
Jeu pour montage des circuits imprimés



Part No. Bestell-Nr./Réf.	Article Artikel
M 56 00 001	① + ② x 10

19" Mounting Kit

19" Montage-Set
Kit de montage pour châssis 19"



Part No. Bestell-Nr./Réf.	Article Artikel	Colours Farben/Coloris
M 60 00 035	① + ② + ③ x 4	○ RAL 7035 ②
M 59 00 016	① + ② + ③ x 4	● RAL 9005 ②