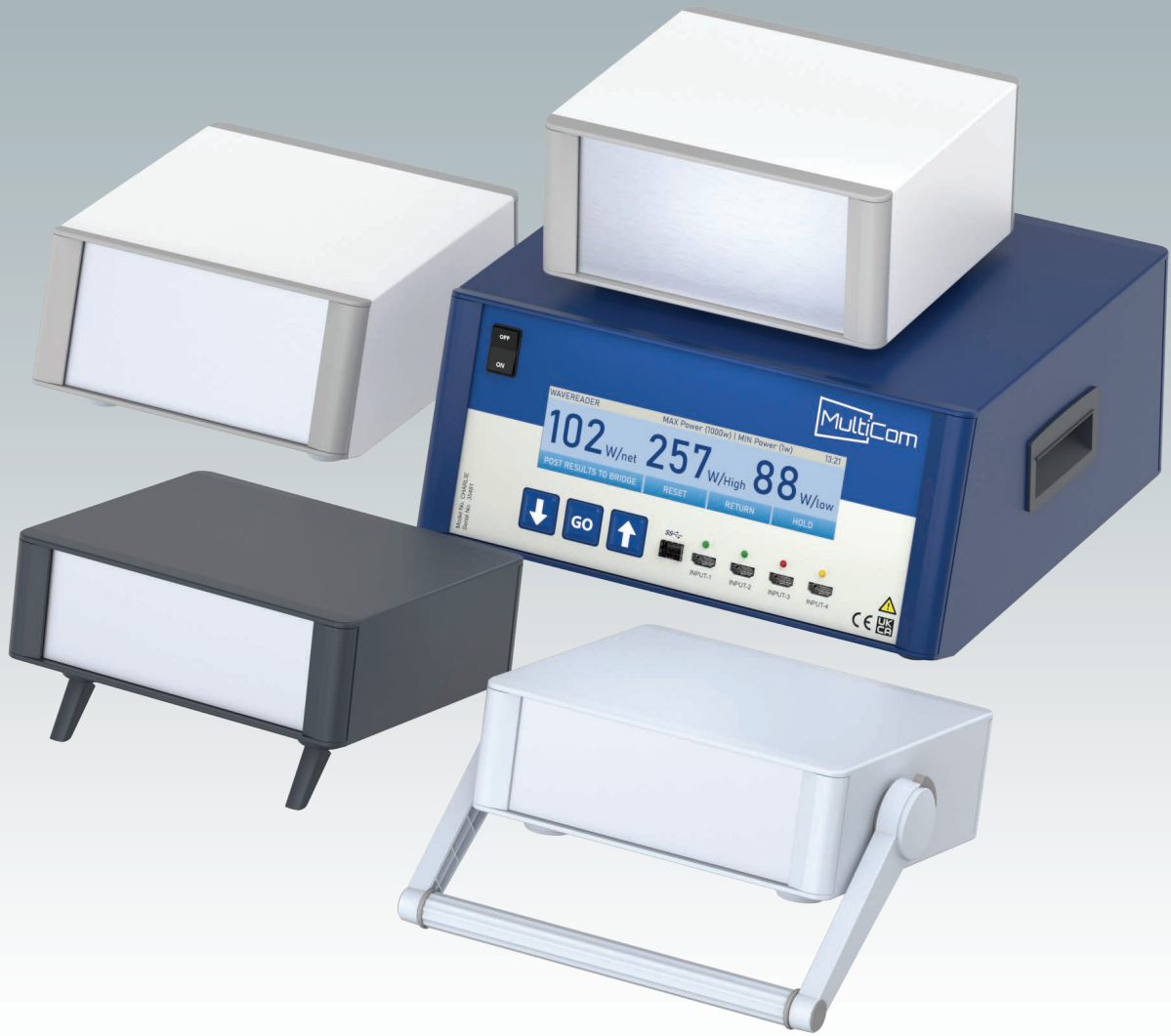


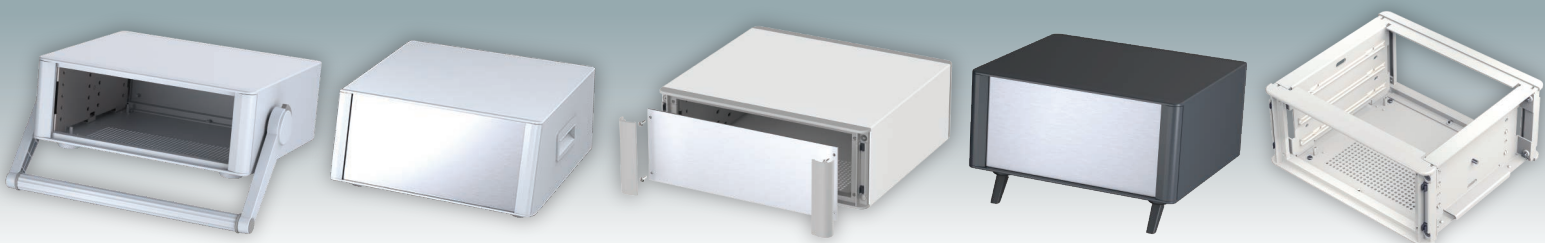
MET case™

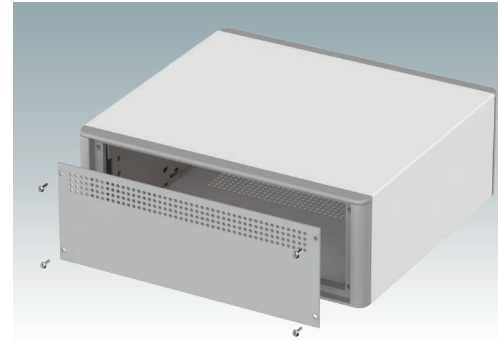
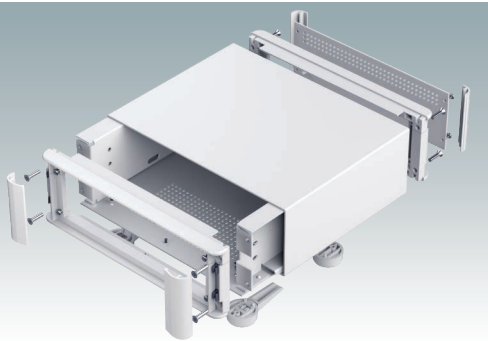
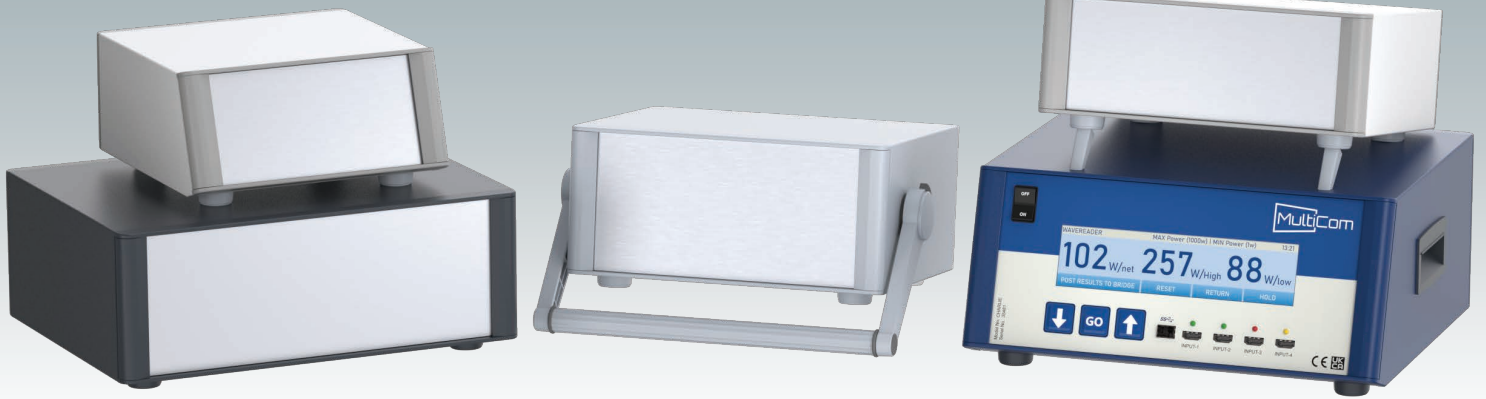
Cajas para electrónica



TECHNOMET

Cajas de diseño para instrumentación



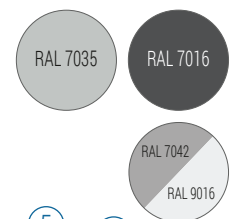


Cajas portátiles de diseño para instrumentación

Innovadoras cajas de aluminio para instrumentación electrónica portátil, diseñadas para combinar estética, funcionalidad y eficiencia. Su diseño moderno y sin tornillos de fijación visibles garantiza una apariencia uniforme y profesional. Los biselados frontales y traseros, fabricados mediante fundición, encajan con el cuerpo, mientras los embellecedores de montaje ocultan discretamente los tornillos del panel frontal y de la caja. Pensadas para optimizar el rendimiento térmico, incorporan orificios de ventilación ubicados en la base y el panel trasero. Además, cuentan con un chasis interno diseñado para la instalación de PCB deslizables, cuatro pilares de montaje en la base y puntos de conexión a tierra en todos los paneles, garantizando una integración segura y eficiente. Disponibles en versiones con o sin asas laterales o de soporte, estas cajas incluyen pies ABS antideslizantes con inclinación frontal para mayor estabilidad. Los paneles frontales y las guías de PCB pueden adquirirse por separado. Solicite su propia versión totalmente personalizada.

Colores estándar

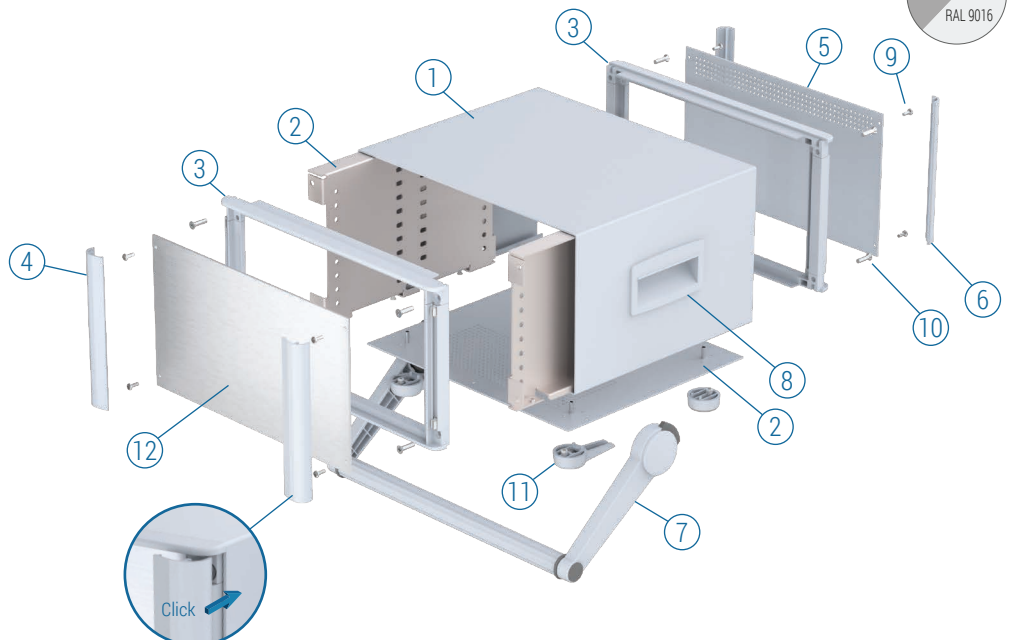
Light grey RAL 7035.
Antracite RAL 7016.
Traffic white RAL 9016.
Traffic grey A RAL 7042.



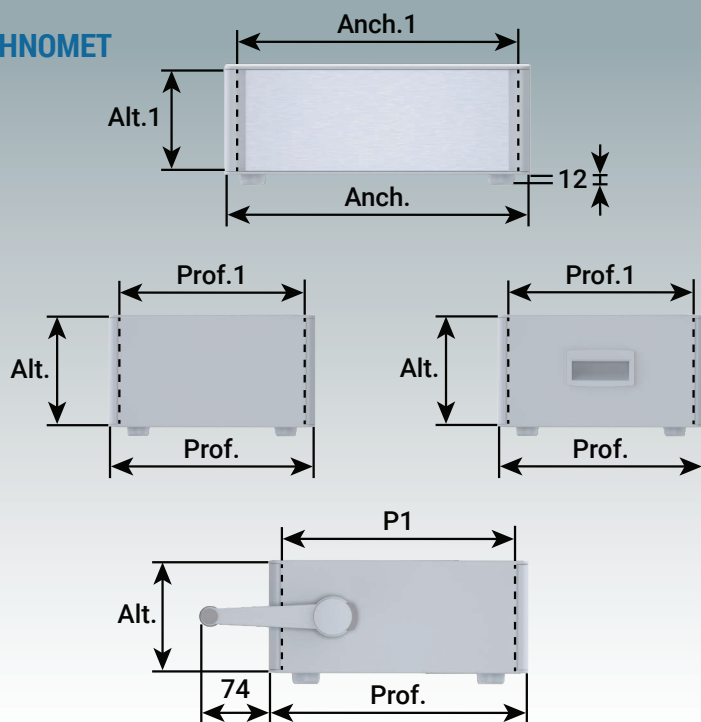
Suministro

- ① Cubierta superior
- ② Panel base/chasis
- ③ Bisel frontal (x2)
- ④ Embellecedores frontales (x2)
- ⑤ Panel trasero
- ⑥ Embellecedores traseros (x2)
- ⑦ Asa de soporte (Ver. H)
- ⑧ Asa lateral (x2 Ver. S)
- ⑨ M3 x 8 mm (x10)
- ⑩ M4 x 16 mm (x8)
- ⑪ Pies (ABS)
- ⑫ *Kit de panel frontal

*Accesorios



TECHNOMET



VERSIÓN Rxxx



VERSIÓN RxxxS



VERSIÓN RxxxH



SIN ASA DE SOPORTE

Referencia	Referencia	Referencia	Versión	Alt.	Anch.	Prof.	Prof. 1	Anch. 1	Alt. 1	PCB	PCB
RAL 7042/9016	RAL 7016	RAL 7035						Panel frontal	Panel frontal	Anch. 1 (max.)	Alt. 1 (max.)
M 64 22 026	M 64 22 024	M 64 22 025	R107	75	225	200	184	197	65,8	179	182
M 64 22 126	M 64 22 124	M 64 22 125	R110	100	225	200	184	197	90,8	179	182
M 64 27 126	M 64 27 124	M 64 27 125	R210	100	275	250	234	247	90,8	229	232
M 64 27 226	M 64 27 224	M 64 27 225	R212	125	275	250	234	247	115,8	229	232
M 64 27 326	M 64 27 324	M 64 27 325	R215	150	275	250	234	247	140,8	229	232
M 64 35 126	M 64 35 124	M 64 35 125	R310	100	350	275	259	322	90,8	304	257
M 64 35 226	M 64 35 224	M 64 35 225	R312	125	350	275	259	322	115,8	304	257
M 64 35 326	M 64 35 324	M 64 35 325	R315	150	350	275	259	322	140,8	304	257

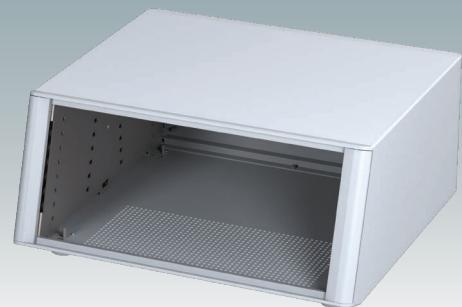
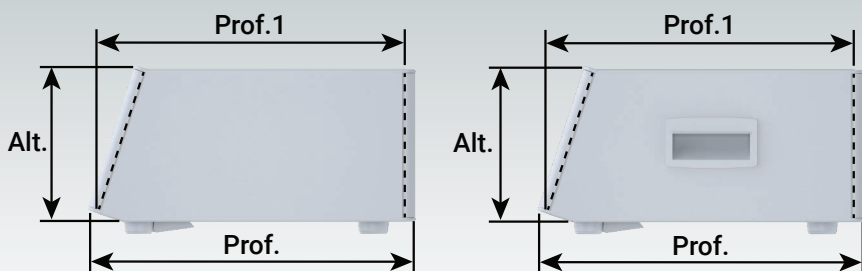
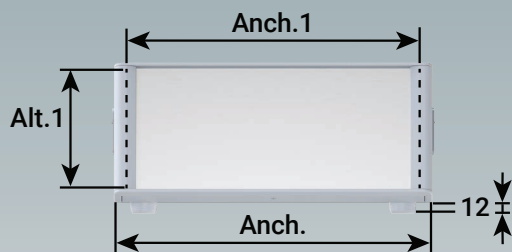
CON ASA LATERAL

Referencia	Referencia	Referencia	Versión	Alt.	Anch.	Prof.	Prof	Anch. 1	Alt. 1	PCB	PCB
RAL 7042/9016	RAL 7016	RAL 7035						Panel frontal	Panel frontal	Anch. 1 (max.)	Alt. 1 (max.)
M 64 27 356	M 64 27 354	M 64 27 355	R215S	150	275	250	234	247	140,8	229	232
M 64 35 356	M 64 35 354	M 64 35 355	R315S	150	350	275	259	322	140,8	304	257

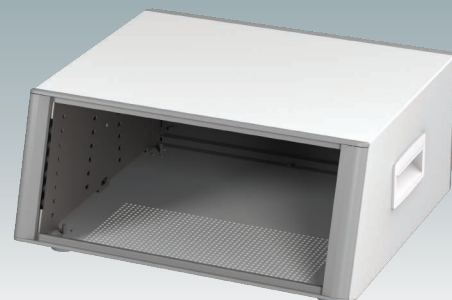
CON ASA DE SOPORTE

Referencia	Referencia	Versión	Alt.	Anch.	Prof.	Prof	Anch. 1	Alt. 1	PCB	PCB
RAL 7016	RAL 7035						Panel frontal	Panel frontal	Anch. 1 (max.)	Alt. 1 (max.)
M 64 22 034	M 64 22 035	R107H	75	225	200	184	197	65,8	179	182
M 64 22 134	M 64 22 135	R110H	100	225	200	184	197	90,8	179	182
M 64 27 134	M 64 27 135	R210H	100	275	250	234	247	90,8	229	232
M 64 27 234	M 64 27 235	R212H	125	275	250	234	247	115,8	229	232
M 64 27 334	M 64 27 335	R215H	150	275	250	234	247	140,8	229	232
M 64 35 134	M 64 35 135	R310H	100	350	275	259	322	90,8	304	257
M 64 35 234	M 64 35 235	R312H	125	350	275	259	322	115,8	304	257
M 64 35 334	M 64 35 335	R315H	150	350	275	259	322	140,8	304	257

TECHNOMET SL



VERSIÓN SLxxx



VERSIÓN SLxxxS

SIN ASA LATERAL

Referencia	Referencia	Referencia	Versión	Alt.	Anch.	Prof.	Prof.1	Anch.1	Alt.1	PCB	PCB
RAL 7042/9016	RAL 7016	RAL 7035						Panel frontal	Panel frontal	Anch.1 (max.)	Alt.1 (max.)
M 64 23 126	M 64 23 124	M 64 23 125	SL110	100	225	230	213,7	197	90,8	179	210
M 64 28 226	M 64 28 224	M 64 28 225	SL212	125	275	285	268,7	247	115,8	229	265
M 64 36 356	M 64 36 354	M 64 36 355	SL315	150	350	320	303,7	322	140,8	304	300

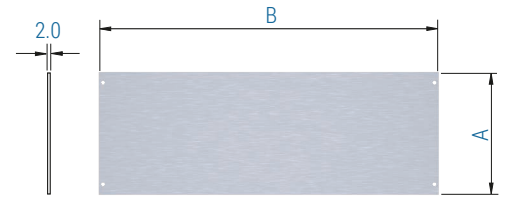
CON ASA LATERAL

Referencia	Referencia	Referencia	Versión	Alt.	Anch.	Prof.	Prof.1	Anch.1	Alt.1	PCB	PCB
RAL 7042/9016	RAL 7016	RAL 7035						Panel frontal	Panel frontal	Anch.1 (max.)	Alt.1 (max.)
M 64 36 326	M 64 36 324	M 64 36 325	SL315S	150	350	320	303,7	322	140,8	304	300

Kit de panel frontal

Suministro:

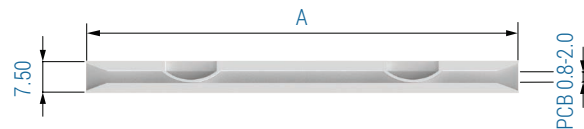
1 Panel
(aluminio anodizado mate de 2 mm)



Referencia	Versión	A	B
M 64 00 700	R107/R107H	65,8	197
M 64 00 701	R110/SL110/R110H	90,8	197
M 64 00 702	R210/R210H	90,8	247
M 64 00 703	R212/SL212/R212H	115,8	247
M 64 00 704	R215/R215S/R215H	140,8	247
M 64 00 705	R310/R310H	90,8	322
M 64 00 706	R312/R312H	115,8	322
M 64 00 707	R315/R315S/SL315/SL315S/R315H	140,8	322

Guías de PCB

Con cada caja se suministran de serie cuatro guías para placas de circuito impreso. Puede solicitar guías adicionales aquí.



Referencia	A	Versión Technomet	Número de guías por PCB	Posición de PCB en la caja
M 64 90 020	140	R107/R107H	2	3
		R110/R110H	2	5
		SL110	2	5
M 64 90 010	102	R210/R210H	4	5
		R212/R212H	4	7
		SL212	4	7
		R215/R215S/R215H	4	9
		R310/R310H	4	5
		R312/R312H	4	7
		R315/R315S/R315H	4	9
SL315/SL315S	4	9		

M 64 90 020

M 64 90 010

M 64 90 010

TECHNOMET | VERSIONES PERSONALIZADAS



Solicite su versión personalizada.

Podemos suministrar las cajas TECHNOMET completamente personalizadas según sus especificaciones técnicas individuales.

Todas las dimensiones externas –altura, anchura y profundidad– pueden modificarse para asegurar que sus ensamblajes de PCB y equipo encajen exactamente.

Las cajas y paneles frontales pueden ser mecanizados para instalar pantallas, teclados, paneles táctiles HMI, botones de control y conexiones.

Otros servicios incluyen el montaje de insertos; colores y acabados personalizados; impresión digital y serigrafía y grabado.

Disponer de un sistema de fabricación flexible nos permite ofrecer precios competitivos incluso para pequeñas cantidades. No dude en pedirnos presupuesto.

Nuestro equipo de ventas estará encantado de elaborar una oferta que cumpla con sus requisitos específicos y ayudarle a diseñar sus cajas TECHNOMET exactamente como las necesita.



METcase™

FABRICANTE

Metcase Enclosures
A division of:
OKW Enclosures Ltd.
15 Brunel Way
Segensworth East
Fareham, Hampshire
PO15 5TX
United Kingdom

Telephone: +44 (0) 1489 583858
Email: sales@metcase.co.uk
Website: www.metcase.co.uk

© OKW Enclosures Ltd. All rights reserved
Catalogue Edition 1.2 – March 2025.
This catalogue will be valid until 31/12/2027.
Subject to technical modifications without notice.
Typographical and other errors do not justify any
claim for damages.
Digital Version: 03/2025e

Presentado por:



SPAIN
CENVALSA (CENVAL, S.L.)

C/ Ulises, 104
CP: 28043 Madrid (Madrid)
Tel: [+34] 917 216 010

Av. Carrilet 209
CP: 08907 Hospitalet de Llobregat (Barcelona)
Tel: [+34] 932 600 271

Email : sismecanic@cenval.es



USA | CANADA | MEXICO
OKW Enclosures, Inc.

3000 Old Pond Road,
Bridgeville, PA 15017
Phone: (412) 220 9244
Toll Free: (800) 965 9872
Email: sales@metcaseusa.com
Website: www.metcaseusa.com

www.metcase.com