

Unidesk

Unidesk Terminal Cases

Ergonomic IP 54† sloping front enclosures for desktop or wall mounted applications. Pre-assembled aluminium case body with removable base panel.

†To maintain IP 54, fit PCB pillars M 56 00 001, or your own plugs, to the mounting holes in the base panel.

Unidesk Terminal-Gehäuse

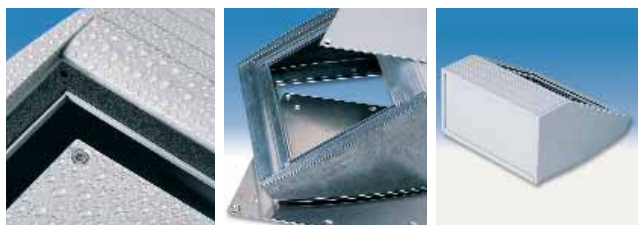
Gehäuse mit ergonomisch günstiger Bedienfront und Schutzart IP 54† für Tisch- oder Wandanwendungen. Vormontiertes Aluminium-Gehäuse mit abnehmbarer Bodenplatte.

†Für die Schutzart IP 54 ist es erforderlich, das Leiterkarten-Montage-Set M 56 00 001 oder ein eigenes, das die Aufnahmen für die Leiterkartenbefestigungen in der Bodenplatte abdeckt, zu verwenden.

Boîtier de terminal Unidesk

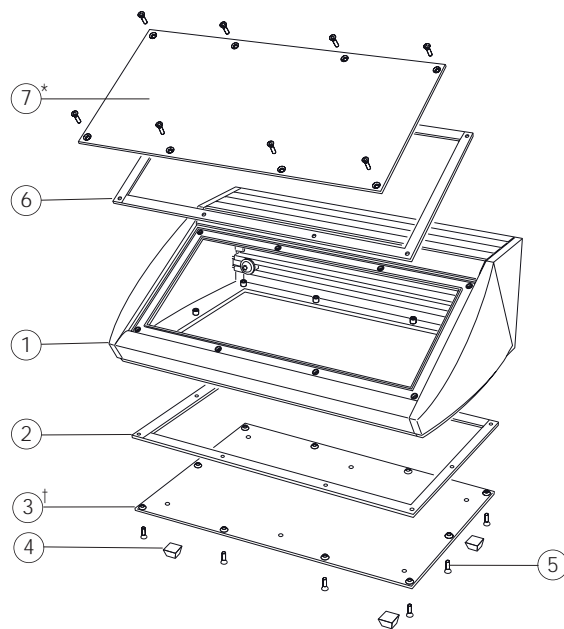
Boîtier avec partie pour éléments de commande ergonomique et degré de protection IP 54† pour les applications de table ou murales. Boîtier aluminium prémonté avec plaque inférieure amovible.

†Pour atteindre le degré de protection IP 54, utiliser le kit de montage pour circuit imprimé M 56 00 001 ou un kit de votre choix qui recouvre les points de fixation des circuits imprimés dans la plaque inférieure.



RAL 7035

Standard colour
Standardfarbe
Coloris standard



Supply

- ① Aluminium enclosure
- ② Gaskets
- ③ †Base panel
- ④ Rubber foot (x4)
- ⑤ M3 x 10mm (x18)
- ⑥ Gaskets
- ⑦ *Front panel

* Accessories

Lieferumfang

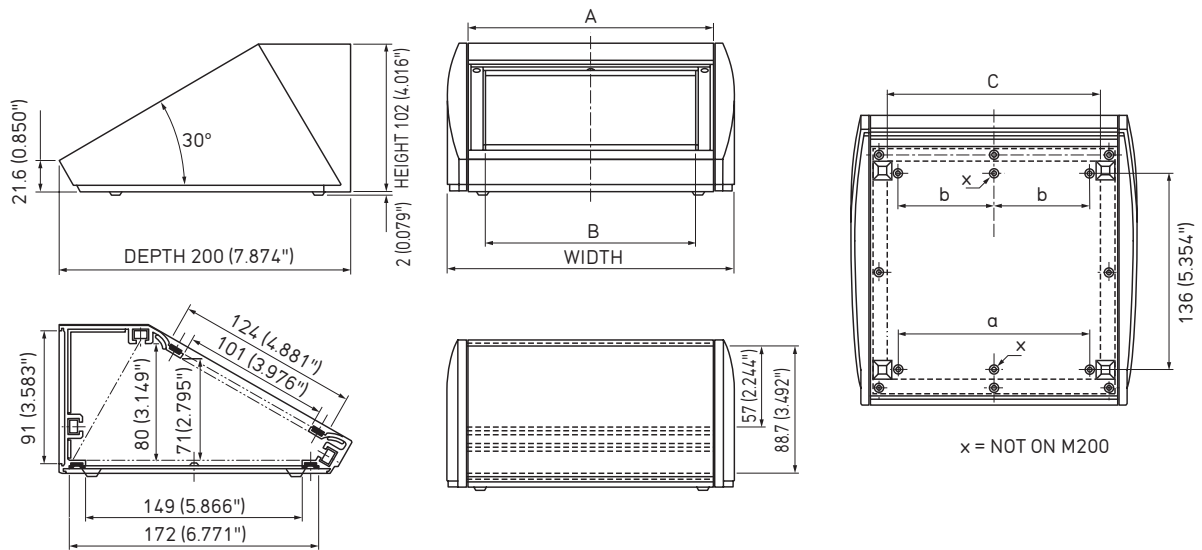
- Aluminium-Gehäuse
- Dichtungen
- Bodenplatte
- Gehäusefüße (x4)
- M3 x 10 mm (x18)
- Dichtungen
- *Frontplatte

* Zubehör

Fourniture

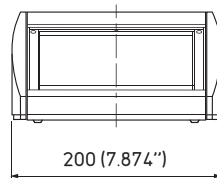
- Boîtier en aluminium
- Joint
- Plaque inférieure
- Pieds de boîtiers (x4)
- M3 x 10 mm (x18)
- Joint
- *Plaque avant

* Accessoires



Version	A	B	C	a	b
M200	170 (6.693")	147 (5.787")	147 (5.787")	132.5 (5.216")	-
M300	270 (10.630")	247 (9.724")	247 (9.724")	232.5 (9.153")	116.25 (4.577")
M400	370 (14.567")	347 (13.661")	347 (13.661")	332.5 (13.090")	166.25 (6.545")

Unidesk M200

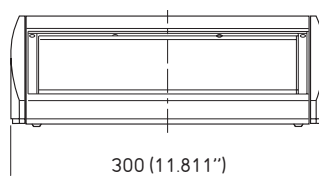


Unidesk M200

200mm 200mm 102mm
7.874" 7.874" 4.016"

Part No.
Bestell-Nr./Réf.
M 53 20 105

Unidesk M300



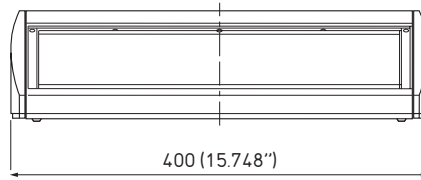
Unidesk M300

300mm 200mm 102mm
11.811" 7.874" 4.016"

Part No.
Bestell-Nr./Réf.
M 53 30 105

Unidesk M400

400mm 200mm 102mm
15.748" 7.874" 4.016"



Part No.

Bestell-Nr./Réf.

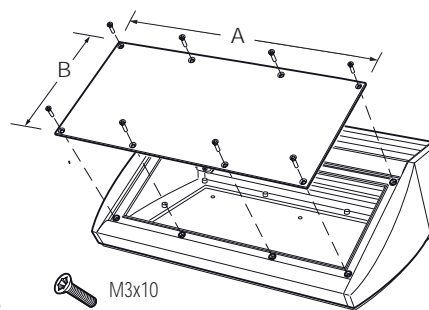
M 53 40 105

Unidesk M400



Front Panel

Frontplatte
Plaque Avant



Part No.

Bestell-Nr./Réf.

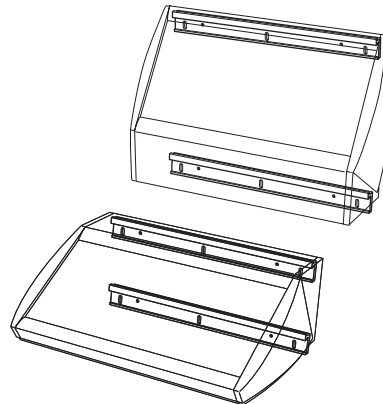
Part No.	Version	A	B
M 53 01 502	M200	170 (6.693")	123 (4.842")
M 53 01 503	M300	270 (10.630")	123 (4.842")
M 53 01 504	M400	370 (14.567")	123 (4.842")

Front Panel



Wall Kit

Wandhalter-Set
Jeu De Support Mural



Part No.

Bestell-Nr./Réf.

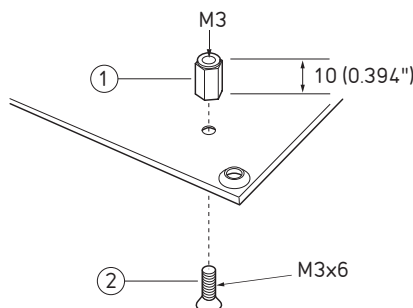
Part No.	Version
M 53 02 212	M200
M 53 02 213	M300
M 53 02 214	M400

Wall Kit



PCB Pillars

Leiterkarten Montage-Set
Vis Pour Montage Des Circuits Imprimés



Part No.

Bestell-Nr./Réf.

M 56 00 001

Article

Artikel

①x 10 + ②x 10

PCB Pillars



IP 54!