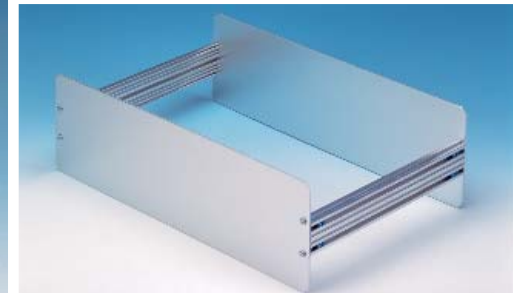


# Unicase



## Unicase Instrument Cases

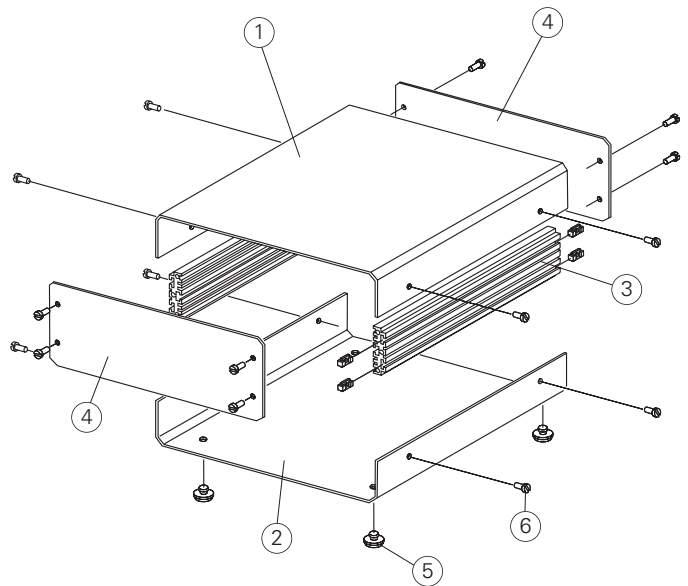
Attractive, universal enclosures for desktop or portable electronics. Total access design for fast assembly and equipping. Internal assembly extrusions with four guide rail positions for mounting PCBs. Anodised aluminium front panels included.

## Unicase Instrumenten-Gehäuse

Attraktives, universelles Gehäusesystem für Tischgeräte oder mobile Anwendungen. Besonders gute Zugänglichkeit bei Montage- und Bestückungsarbeiten. Interne Montageprofile mit vier Führungspositionen für die Befestigung der Leiterkarten. Eloxierte Aluminium Frontplatten sind beigelegt.

## Boîtier Unicase pour instruments

Système de boîtiers universel et d'aspect plaisant pour appareils de table ou applications portables. Très bonne accessibilité pour les opérations de montage et la mise en place des composants. Profils de montage internes avec quatre positions de guidage pour la fixation des circuits imprimés. Les plaques avant en aluminium anodisé sont comprises dans la livraison.



### Supply

- ① Top cover
- ② Base cover
- ③ Assembly profile (x2)
- ④ Front panel (x2)
- ⑤ Rubber Foot (x4)
- ⑥ M3 x 6 mm (x16)

### Lieferumfang

- Deckplatte
- Bodenplatte
- Montageprofile (x2)
- Frontplatte (x2)
- Gummifuß (x4)
- M3 x 6 mm (x16)

### Fourniture

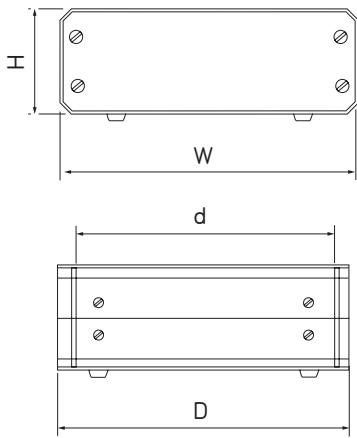
- Partie supérieure
- Partie inférieure
- Profils de montage (x2)
- Plaque avant (x2)
- Pied du boîtier (x4)
- M3 x 6 mm (x16)

RAL 7035

RAL 9005

Standard colours  
Standardfarben  
Coloris standard

## Unicase



### PCB Size

Platinenmasse/Taille de la carte

Version	W	L	T
1	166 (6.53")	159 (6.26")	1.6 (0.06")
2	241 (9.49")	229 (9.01")	1.6 (0.06")
3	331 (13.03")	229 (9.01")	1.6 (0.06")
4	242 (9.52")	279 (10.98")	1.6 (0.06")
5	348 (13.70")	279 (10.98")	1.6 (0.06")
6	455 (17.91")	279 (10.98")	1.6 (0.06")

Part No. Bestell-Nr/Réf	Version	Colours Farben/Coloris	W	H	D	d
<b>M 55 01 110</b>	1	● RAL 7035	185 (7.28")	65 (2.56")	180 (7.09")	159 (6.26")
<b>M 55 01 119</b>	1	● RAL 9005	185 (7.28")	65 (2.56")	180 (7.09")	159 (6.26")
<b>M 55 02 110</b>	2	● RAL 7035	260 (10.23")	90 (3.54")	250 (9.84")	229 (9.01")
<b>M 55 02 119</b>	2	● RAL 9005	260 (10.23")	90 (3.54")	250 (9.84")	229 (9.01")
<b>M 55 03 110</b>	3	● RAL 7035	350 (13.78")	110 (4.33")	250 (9.84")	229 (9.01")
<b>M 55 03 119</b>	3	● RAL 9005	350 (13.78")	110 (4.33")	250 (9.84")	229 (9.01")
<b>M 55 04 110</b>	4	● RAL 7035	261 (10.27")	134 (5.29")	300 (11.81")	279 (10.98")
<b>M 55 04 119</b>	4	● RAL 9005	261 (10.27")	134 (5.29")	300 (11.81")	279 (10.98")
<b>M 55 05 110</b>	5	● RAL 7035	367 (14.45")	134 (5.29")	300 (11.81")	279 (10.98")
<b>M 55 05 119</b>	5	● RAL 9005	367 (14.45")	134 (5.29")	300 (11.81")	279 (10.98")
<b>M 55 06 110</b>	6	● RAL 7035	474 (18.66")	134 (5.29")	300 (11.81")	279 (10.98")
<b>M 55 06 119</b>	6	● RAL 9005	474 (18.66")	134 (5.29")	300 (11.81")	279 (10.98")



Version 1



Version 2



Version 3



Version 4

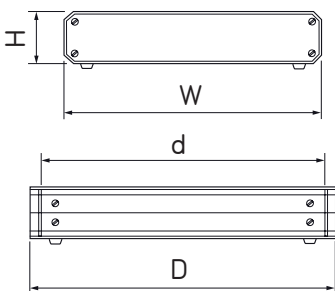


Version 5



Version 6

## Unicase SL

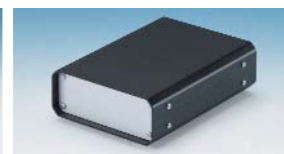


### PCB Size

Platinenmasse/Taille de la carte

Version	W	L	T
SL1	111 (4.37")	159 (6.26")	1.6 (0.06")
SL2	166 (6.53")	229 (9.01")	1.6 (0.06")
SL3	231 (9.09")	229 (9.01")	1.6 (0.06")
SL4	231 (9.09")	279 (10.98")	1.6 (0.06")

Part No. Bestell-Nr/Réf	Version	Colours Farben/Coloris	W	H	D	d
<b>M 55 11 110</b>	SL1	● RAL 7035	130 (5.12")	50 (1.96")	180 (7.09")	159 (6.26")
<b>M 55 11 119</b>	SL1	● RAL 9005	130 (5.12")	50 (1.96")	180 (7.09")	159 (6.26")
<b>M 55 12 110</b>	SL2	● RAL 7035	185 (7.28")	50 (1.96")	250 (9.84")	229 (9.02")
<b>M 55 12 119</b>	SL2	● RAL 9005	185 (7.28")	50 (1.96")	250 (9.84")	229 (9.02")
<b>M 55 13 110</b>	SL3	● RAL 7035	250 (9.84")	50 (1.96")	250 (9.84")	229 (9.02")
<b>M 55 13 119</b>	SL3	● RAL 9005	250 (9.84")	50 (1.96")	250 (9.84")	229 (9.02")
<b>M 55 14 110</b>	SL4	● RAL 7035	250 (9.84")	50 (1.96")	300 (11.81")	279 (10.98")
<b>M 55 14 119</b>	SL4	● RAL 9005	250 (9.84")	50 (1.96")	300 (11.81")	279 (10.98")



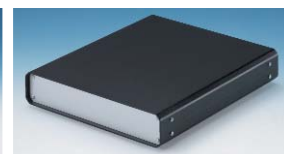
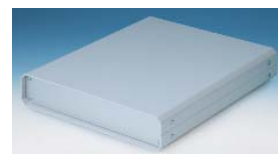
Version SL1



Version SL2



Version SL3



Version SL4