

Multitec



Multitec Wall Mount Enclosures

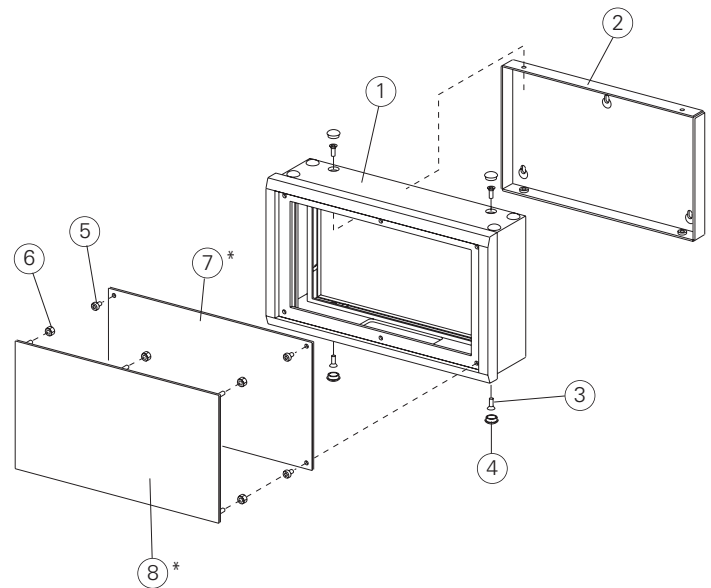
Versatile aluminium enclosures for indoor applications. Robust design and easy access from both sides during installation on the wall. Removable rear panel fits into a recessed aperture in the case body. Eight copper contacts are included for EMC. Front fixing (FF) or rear fixing (RF) front panels are ordered separately.

Multitec Wandgehäuse

Vielseitig einsetzbare Aluminiumgehäuse für Innenanwendungen. Robuste Konstruktion. Gute Zugänglichkeit bei der Installation an der Wand; die abnehmbare Rückplatte wird in die Öffnung am Grundgehäuse eingesetzt. 8 Kupferkontakte sind im Lieferumfang enthalten. Frontplatten als Zubehör erhältlich – wahlweise frontseitige (FF) oder rückseitige (RF) Befestigung.

Boîtier mural Multitec

Boîtier aluminium à utilisation variable pour les applications d'intérieur. Construction robuste. Installé au mur, le boîtier est facilement accessible; la plaque arrière amovible se place dans l'ouverture du boîtier de base. 8 contacts en cuivre sont compris dans la fourniture. Plaques frontales disponibles en accessoire – fixation au choix par l'avant (FF) ou par l'arrière (RF).



Supply

- ① Case body
- ② Rear panel
- ③ M4 x 10 mm (x4)
- ④ Cover plug (x4)
- ⑤ M4 x 6 mm (x4)
- ⑥ M2.5 Nut (x6/8)

- ⑦ * Front panel FF
- ⑧ * Front panel RF
- * Accessories

Lieferumfang

- Grundgehäuse
- Rückplatte
- M4 x 10 mm (x4)
- Abdeckkappe (x4)
- M4 x 6 mm (x4)
- M2,5 Schraubenmutter (x6/8)

- * Frontplatte FF
- * Frontplatte RF
- * Zubehör

Fourniture

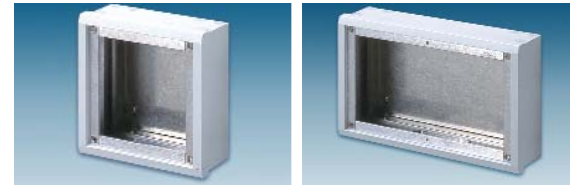
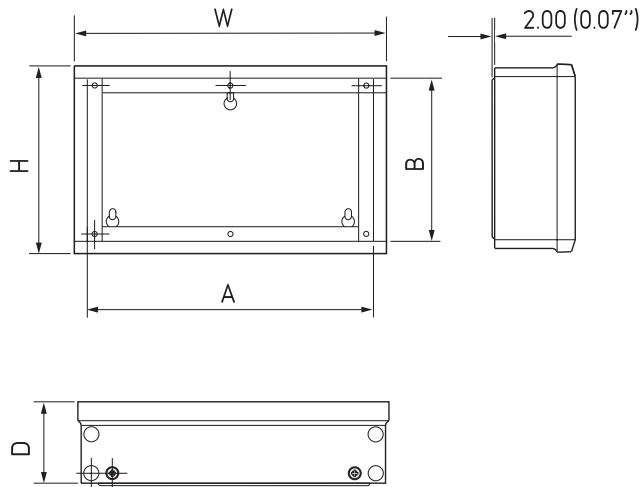
- Boîtier de base
- Plaque arrière
- M4 x 10 mm (x4)
- Couvercle (x4)
- M4 x 6 mm (x4)
- Écrou de vis M2,5 (x6/8)

- * Plaque avant FF
- * Plaque avant RF
- * Accessoires

RAL 7035

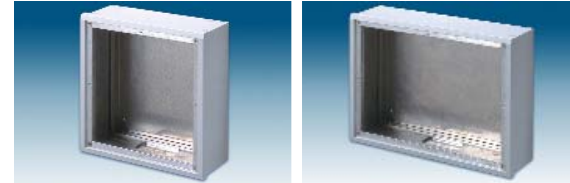
Standard colours
Standardfarben
Coloris standard

Multitec



Version S

Version SL



Version M

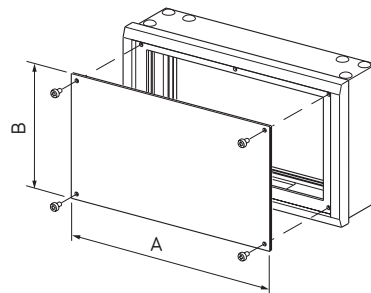
Version L

Part No. Bestell-Nr./Réf.	Version	H	W	D	A	B
M 52 15 105	S	150 (5.90")	150 (5.90")	65 (2.55")	130 (5.11")	130 (5.11")
M 52 16 105	SL	150 (5.90")	250 (9.84")	65 (2.55")	230 (9.05")	130 (5.11")
M 52 25 205	M	250 (9.84")	250 (9.84")	100 (3.93")	230 (9.05")	230 (9.05")
M 52 35 205	L	250 (9.84")	350 (13.77")	100 (3.93")	330 (12.99")	230 (9.05")

Front Panel FF

Frontplatten-Set FF
Plaque Avant FF

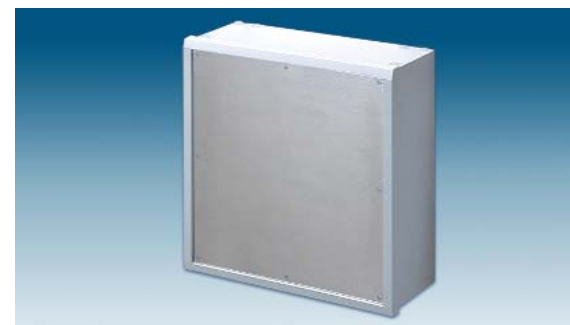
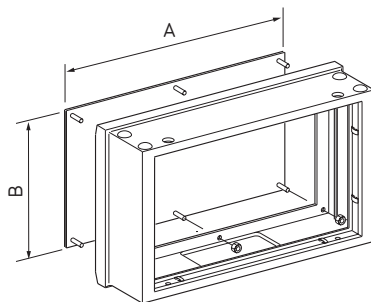
Part No. Bestell-Nr./Réf.	Version	A	B
M 52 15 601	S	129 (5.07")	129 (5.07")
M 52 16 601	SL	229 (9.01")	129 (5.07")
M 52 25 601	M	229 (9.01")	229 (9.01")
M 52 35 601	L	329 (12.95")	229 (9.01")



Front Panel RF

Frontplatten-Set RF
Plaque Avant RF

Part No. Bestell-Nr./Réf.	Version	A	B
M 52 15 610	S	128.5 (5.05")	128.5 (5.05")
M 52 16 610	SL	228.5 (8.99")	128.5 (5.05")
M 52 25 610	M	228.5 (8.99")	228.5 (8.99")
M 52 35 610	L	328.5 (12.93")	228.5 (8.99")



19" Mounting Kit

19"-Montage-Set
Kit De Montage Pour Châssis 19"

Part No. Bestell-Nr./Réf.	Version
M 52 15 101	S
M 52 16 101	SL
M 52 25 101	M
M 52 35 101	L

