

# Mettec 19"



## Mettec 19" Rack Cases

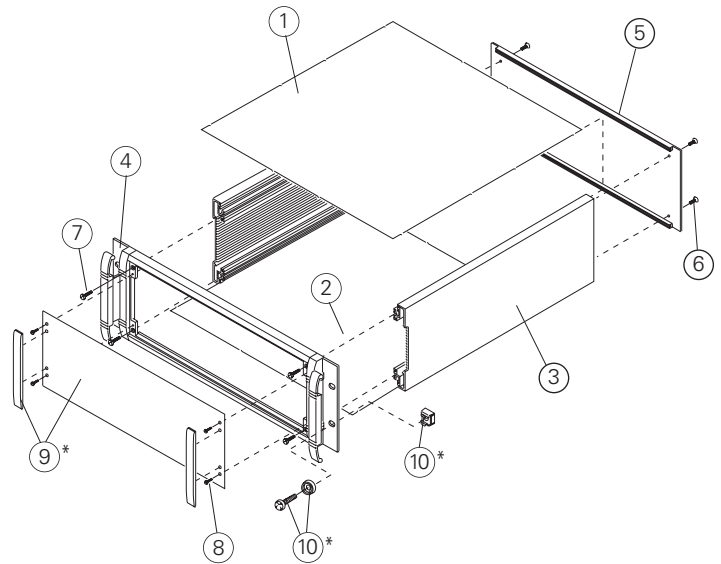
Robust 19" rack cases with integrated 'comfort handles'. All aluminium design with die-cast front bezel, side and rear panel extrusion profiles and flat top and base panels. Front bezel painted RAL 7035 and case body treated Interlox 338. Front panel kit ordered separately.

## Mettec 19" Rack-Gehäuse

Robustes 19" Rack-Gehäuse mit integrierten 'Komfort-Griffen'. Aluminium-Konstruktion mit Druckguss-Frontrahmen, Seiten- und Rückplattenprofilen sowie einer flachen Deck- und Bodenplatte. Frontrahmen pulverbeschichtet RAL 7035 und Gehäuseeinheit chromatiert (Interlox 338). Frontplatten-Set als Zubehör.

## Boîtier Mettec pour rack 19"

Boîtier robuste pour rack 19" avec poignées de confort intégrées: Construction en aluminium avec cadre frontal moulé sous pression, profils latéraux et plaque arrière extrudés, plaque inférieure et couvercle supérieur plats. Cadre frontal avec recouvrement de poudre RAL 7035 et unité boîtier chromatiée (Interlox 338). Kit de plaque avant en accessoire.



### Supply

- ① Top cover
- ② Base panel
- ③ Side extrusion (x2)
- ④ 19" front bezel
- ⑤ Rear extrusion
- ⑥ M4 x 16 mm (x2/4)
- ⑦ M4 x 16 mm (x2/4)
- ⑧ M3 x 8 mm (x4)
- ⑨ \* Front panel kit
- ⑩ \* Rack Mounting kit  
M 59 00 016  
\* Accessories

### Lieferumfang

- Deckplatte
- Bodenplatte
- Seitenprofil (x2)
- 19" Frontrahmen
- Rückplattenprofil
- M4 x 16 mm (x2/4)
- M4 x 16 mm (x2/4)
- M3 x 8 mm (x4)
- \* Frontplatten-Set
- \* Rack-Montage-Set  
M 59 00 016  
\* Zubehör

### Fourniture

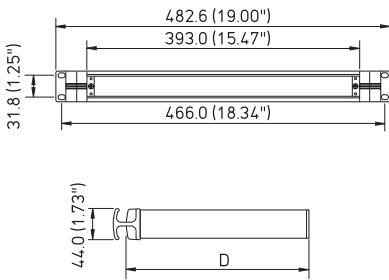
- Couvercle supérieur
- Plaque inférieure
- Profil latéral extrudé (x2)
- Cadre frontal 19"
- Plaque arrière extrudée
- M4 x 16 mm (x2/4)
- M4 x 16 mm (x2/4)
- M3 x 8 mm (x4)
- \* Kit de plaque avant
- \* Kit de montage rack  
M 59 00 016  
\* Accessoires



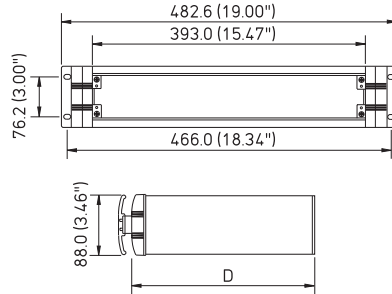
Standard colours  
Standardfarben  
Coloris standard

## Mettec 19"

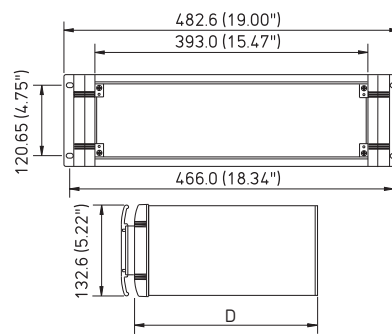
### 1U (1HE)



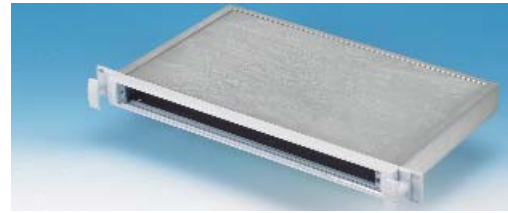
### 2U (2HE)



### 3U (3HE)



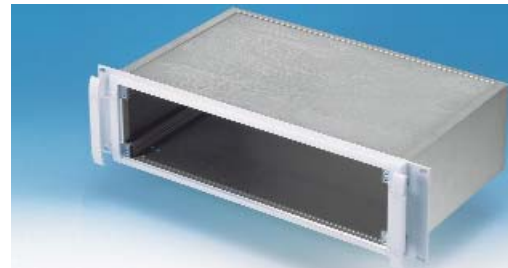
Part No. Bestell-Nr./Réf.	H	D
<b>M 59 10 015</b>	1U (1HE)	167.5 (6.59")
<b>M 59 10 025</b>	1U (1HE)	267.5 (10.35")
<b>M 59 10 035</b>	1U (1HE)	367.5 (14.46")
<b>M 59 20 015</b>	2U (2HE)	167.5 (6.59")
<b>M 59 20 025</b>	2U (2HE)	267.5 (10.35")
<b>M 59 20 035</b>	2U (2HE)	367.5 (14.46")
<b>M 59 30 015</b>	3U (3HE)	167.5 (6.59")
<b>M 59 30 025</b>	3U (3HE)	267.5 (10.35")
<b>M 59 30 035</b>	3U (3HE)	367.5 (14.46")



1U (1HE)



2U (2HE)

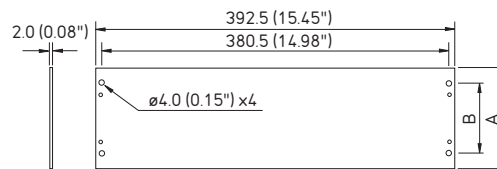


3U (3HE)

## Front Panel Kit

Frontplatten-Set  
Kit De Plaque Avant

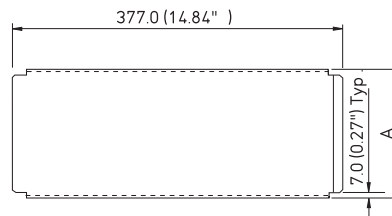
Part No. Bestell-Nr./Réf.	Version	A	B
<b>M 59 00 010</b>	1U (1HE)	33.0 (1.29")	22.3 (0.87")
<b>M 59 00 020</b>	2U (2HE)	67.1 (2.64")	32.5 (1.27")
<b>M 59 00 030</b>	3U (3HE)	111.0 (4.37")	77.0 (3.03")



## Chassis Plate

Trägerplatte  
Plaque Support

Part No. Bestell-Nr./Réf.	Version	A
<b>M 59 00 201</b>	167.5 (6.54")	149 (5.86")
<b>M 59 00 202</b>	267.5 (10.35")	249 (9.80")
<b>M 59 00 203</b>	367.5 (14.46")	349 (13.74")



## 19" Mounting Kit

19"-Montage-Set  
Kit De Montage Pour Châssis 19"

Part No. Bestell-Nr./Réf.	Article Artikel	Colours Farben/Coloris
<b>M 59 00 035</b>	① + ② + ③ x 4	● RAL 7035 ②
<b>M 59 00 016</b>	① + ② + ③ x 4	● RAL 9005 ②

