

# Mettec-Euro

## Mettec Eurocard Cases

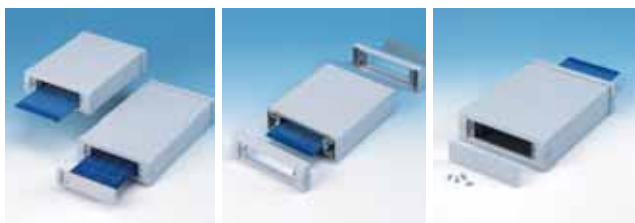
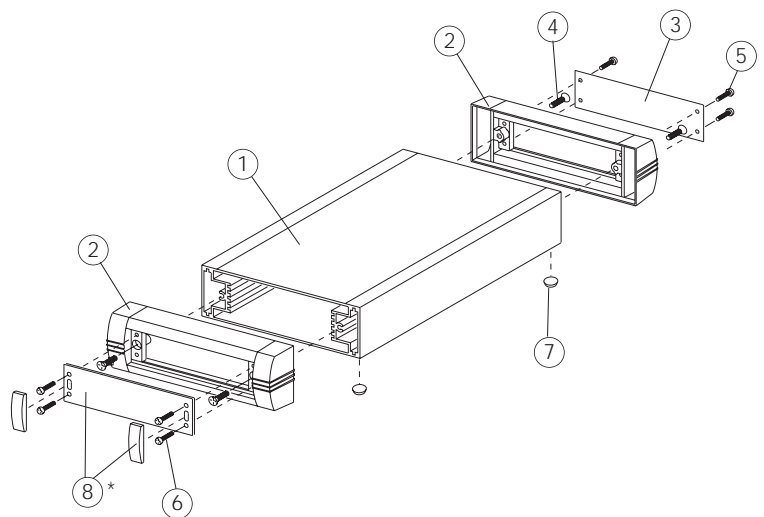
Robust and stylish enclosures for mounting up to five 'Eurocard' size PCBs. All aluminium design with case extrusion profile and two die-cast bezels. Removable rear panel included. Front panel kit ordered separately.

## Mettec Europakarten-Gehäuse

Robuste und elegante Gehäuse für den Einbau von bis zu 5 Europakarten. Aluminium Konstruktion mit Gehäuseprofil und zwei Druckguss-Frontrahmen. Abnehmbare Rückplatte beigefügt. Frontplatten-Set als Zubehör

## Boîtier Mettec pour cartes Europe

Boîtiers robustes et élégants pouvant recevoir jusqu'à 5 cartes Europe. Construction en aluminium avec profil de boîtier et deux cadres frontaux moulés sous pression. La plaque arrière amovible est jointe. Kit de plaque avant en accessoire.



RAL 7035

Standard colour  
Standardfarbe  
Coloris standard

### Supply

- ① Case extrusion
- ② Bezel (x2)
- ③ Rear panel
- ④ M4 x 16 mm (x4)
- ⑤ M3 x 6 mm (x4)
- ⑥ M3 x 8 mm (x4)
- ⑦ Rubber Foot (x4)
- ⑧ \* Front panel kit
- \* Accessories

### Lieferumfang

- Gehäuseprofil
- Frontrahmen (x2)
- Rückplatte
- M4 x 16 mm (x4)
- M3 x 6 mm (x4)
- M3 x 8 mm (x4)
- Gummifuß (x4)
- \* Frontplatten-Set
- \* Zubehör

### Fourniture

- Profil de boîtier
- Cadre frontal (x2)
- Plaque arrière
- M4 x 16 mm (x4)
- M3 x 6 mm (x4)
- M3 x 8 mm (x4)
- Pied de boîtier (x4)
- \* Kit de plaque avant
- \* Accessoires

## Mettec-Euro 1

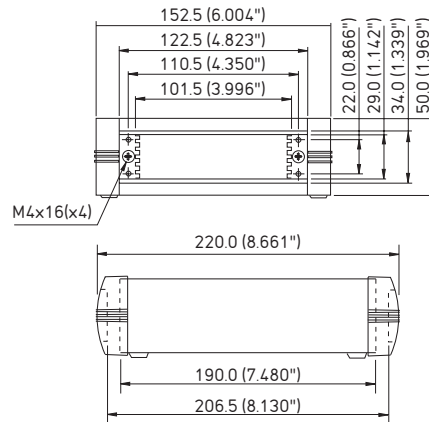


100 x 160mm

**Part No.**

Bestell-Nr./Réf.

**M 57 14 055**



## Mettec-Euro 1



## Mettec-Euro 2

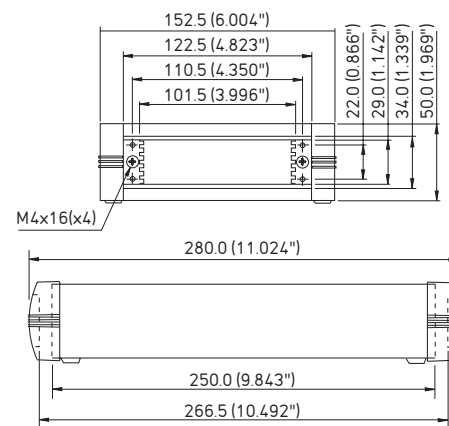


100 x 220mm

**Part No.**

Bestell-Nr./Réf.

**M 57 15 055**



## Mettec-Euro 2



## Front Panel Kit

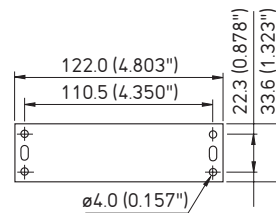
Frontplatten-Set

Kit De Plaque Avant

**Part No.**

Bestell-Nr./Réf.

**M 57 00 622**



## Front Panel Kit



## Eurocard Mounting Kit

Europakarten Montage-Set

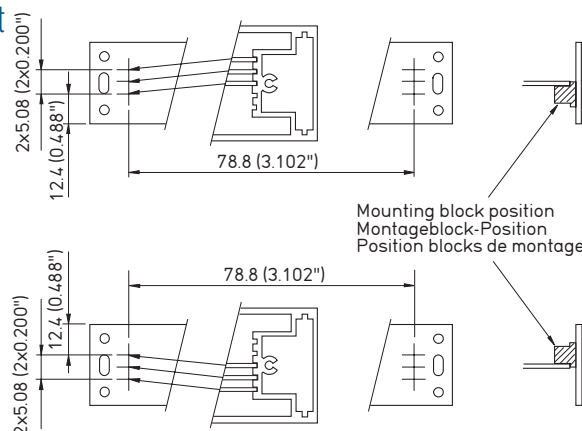
Kit De Montage Pour

Carte Europe

**Part No.**

Bestell-Nr./Réf.

**M 57 00 017**



## Eurocard Mounting Kit

