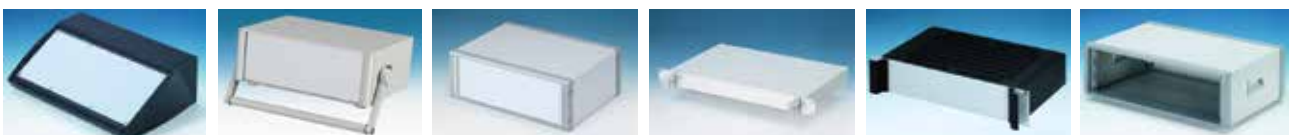


**MET** case™

Issue 21

# Metal Enclosures

Metallgehäuse  
Boitiers en métal



# Company



## METCASE Enclosures

METCASE is the metal enclosures division of OKW Enclosures Ltd, part of the OKW group of companies. We are based in Fareham in the United Kingdom. Our modern design and production facility is certified to ISO 9001:2008 and manufactures the extensive range of aluminium enclosures featured in this catalogue. METCASE enclosures are stylish, ergonomic and highly versatile. The range includes instrument cases, wall mount enclosures and 19" rack cases.

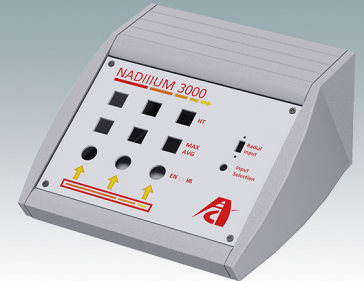
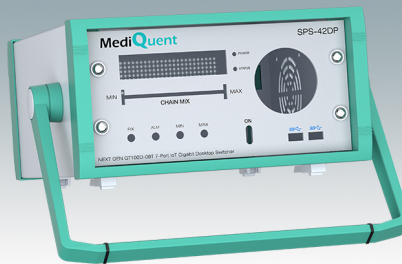
## METCASE Gehäusesysteme

METCASE ist die Sparte Metallgehäuse der OKW Enclosures Ltd. mit Sitz in Fareham, Großbritannien. Wir gehören zur OKW-Unternehmensgruppe und sind nach ISO 9001:2008 zertifiziert. In unserer modern eingerichteten Entwicklungs- und Fertigungsstätte stellen wir ein umfangreiches Sortiment an Aluminiumgehäusen her, welche wir in diesem Katalog präsentieren. METCASE Gehäuse sind besonders robust, modern, ergonomisch und sehr vielseitig einsetzbar. Die Produktpalette umfasst Instrumenten-Gehäuse, Wandgehäuse und 19"-Rack-Gehäuse.

## Boitiers METCASE

METCASE est la filiale de boitiers en métal d'OKW Enclosures Ltd. Nous faisons partie du groupe de sociétés OKW. Basé à Fareham au Royaume-Uni, notre complexe industriel de conception moderne est responsable de la production d'une large gamme de boitiers en aluminium présentée dans ce catalogue. Nous sommes certifiés ISO 9001:2008. Les boitiers METCASE sont élégants, ergonomiques et très polyvalents. La gamme comprend des coffrets d'instrumentation, des boitiers muraux et des boitiers rackables 19".





## Customised Enclosures

Our enclosures can be supplied fully customised with all the necessary holes and cutouts for mounting your electronic components. The internal dimensions can also be changed to suit your PCB dimensions. Other services include adding inserts and screw bosses; custom colours and finishes; digital and silk-screen printing, and engraving. Having a flexible manufacturing system allows us to offer very competitive prices without demanding large minimum order quantities. As few as 10 to 20 pieces can be produced on demand.

## Kundenspezifische Gehäuse

Wir können unsere Gehäuse vollständig nach kundenspezifischen Wünschen mit allen erforderlichen Bohrungen und Aussparungen für die Montage Ihrer elektronischen Komponenten liefern. Auch die Innenabmessungen lassen sich entsprechend Ihrer Platinengröße anpassen. Weitere Serviceleistungen umfassen das Integrieren von Einsätzen und Befestigungsdomen, individuelle Farben und Oberflächen, Beschriftungen im Digital- und Siebdruck und Gravuren. Unser flexibles Fertigungssystem erlaubt attraktive, wettbewerbsfähige Preise, ohne große Mindestbestellmengen. Auf Anfrage stellen wir auch Kleinmengen (10 bis 20 Stück) her.

## Boitiers Personnalisés

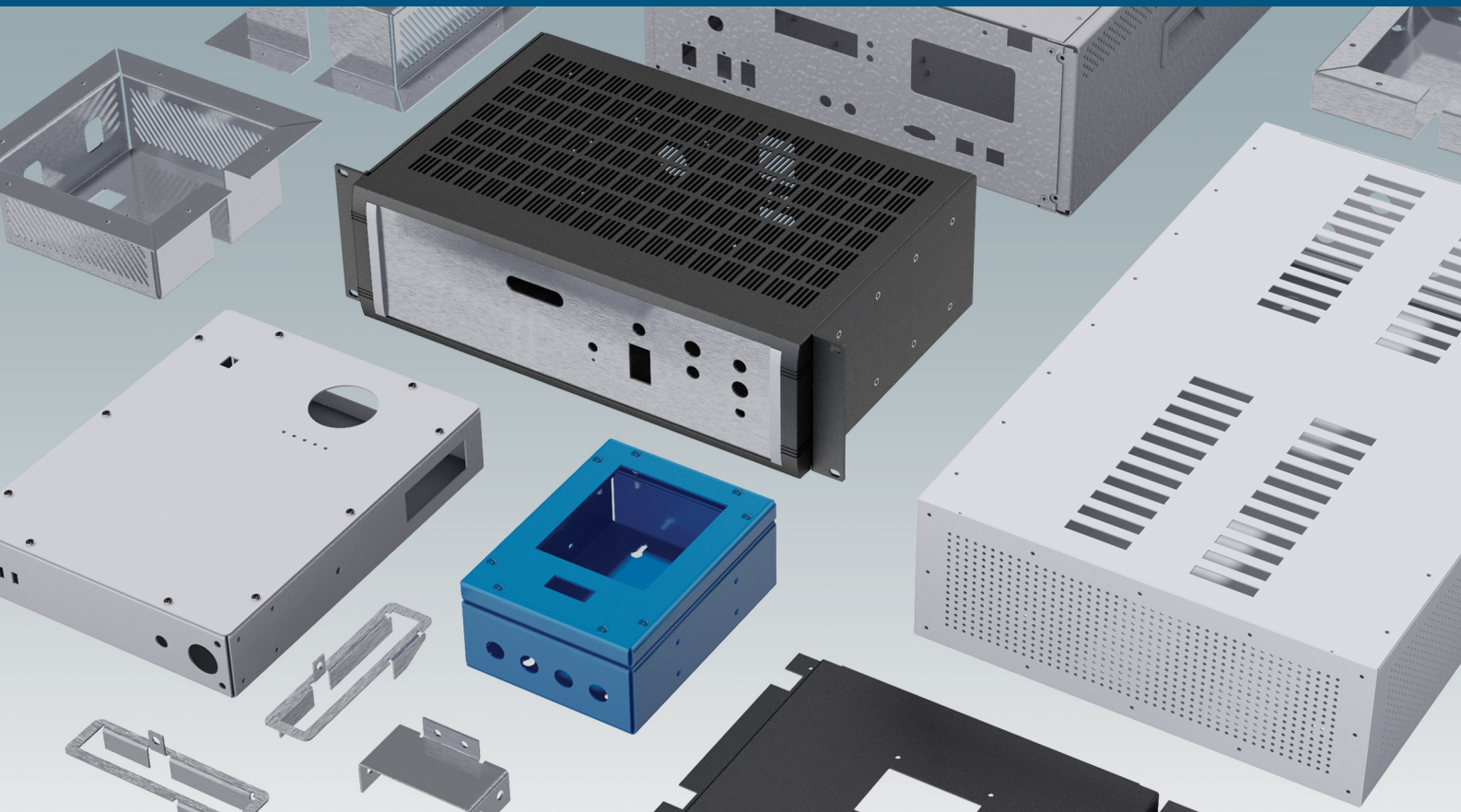
Nous proposons de personnaliser vos boîtiers en réalisant tous types d'usages tels que des trous ou des découpes nécessaires au montage de vos composants électroniques. Les dimensions peuvent également être modifiés pour correspondre à la taille de votre PCB. D'autres services sont proposés tels que: rajout d'insert et bossage de fixation, des couleurs et finitions personnalisées, sérigraphie et gravure. La flexibilité de notre production nous permet de proposer des tarifs très compétitifs sans exiger une quantité de commande minimale importante. Par exemple, 10 à 20 pièces peuvent être fabriquées à la demande.

For more information please contact our sales team.

Bitte wenden Sie sich für weitere Informationen an unser Verkaufsteam.

Pour plus d'informations, veuillez contacter notre équipe commerciale.

# Bespoke



## Bespoke Enclosures

In addition to customised standard enclosures, we can also produce fully bespoke enclosures to satisfy more complex requirements. By combining fully fabricated sheet metal parts with stock die castings and extrusion profiles, we are able to create an unlimited number of unique housing solutions. We can also produce complex mounting plates, chassis and front panel assemblies. Special paint finishes and coatings can also be accommodated. Please talk to our sales team to discuss your specific requirements.

## Maßgefertigte Gehäuse

Neben kundenspezifischen Anpassungen unserer Standardgehäuse können wir auch komplett maßgefertigte Gehäuse herstellen. Durch die Kombination von Blechteilen mit Druckgussteilen und Strangpressprofilen ab Lager sind wir in der Lage, eine unbegrenzte Anzahl an Gehäuselösungen anzubieten. Wir können zudem komplexe Baugruppen für Montageplatten, Innengehäuse und Frontplatten fertigen. Ferner führen wir spezielle Lackierungen und Beschichtungen aus. Wenden Sie sich bitte an unser Verkaufsteam und besprechen Sie Ihre spezifischen Bedürfnisse.

## Boitiers sur Mesure

En plus de personnaliser nos boîtiers standards, nous pouvons également fabriquer des boîtiers entièrement sur mesure afin de satisfaire les besoins les plus complexes. La combinaison de feuilles de métal et de profils extrudés nous permet créer un nombre illimité de solutions uniques de boîtiers; mais aussi des plaques de montage, des châssis et des assemblages de panneaux avant. Des finitions de peintures et des revêtements spéciaux peuvent également être proposés. Veuillez prendre contact avec notre équipe commerciale pour discuter de vos besoins.



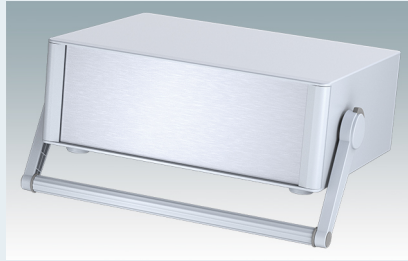
*For more information please contact our sales team.  
Bitte wenden Sie sich für weitere Informationen an unser Verkaufsteam.  
Pour plus d'informations, veuillez contacter notre équipe commerciale.*

## Instrument Enclosures | Instrumenten-Gehäuse | Boitiers pour instruments



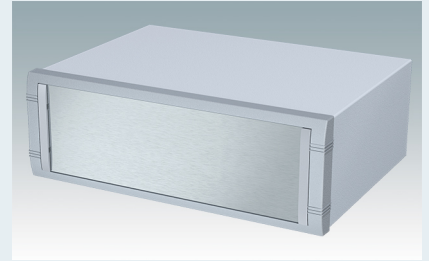
UNIDESK

6



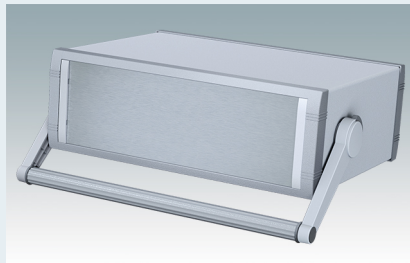
TECHNOMET

8



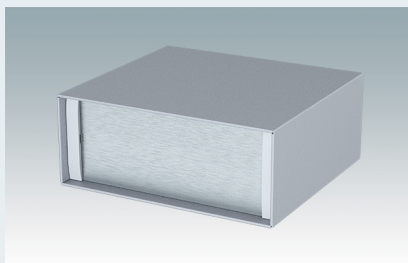
UNIMET

11



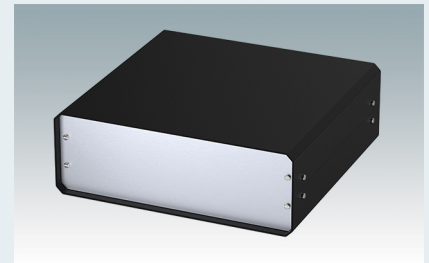
UNIMET-PLUS

13



MINIMET

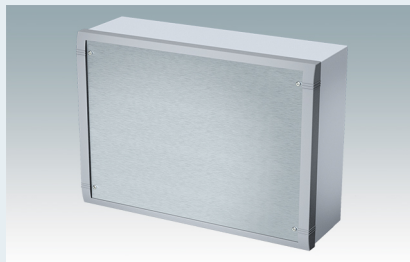
16



UNICASE

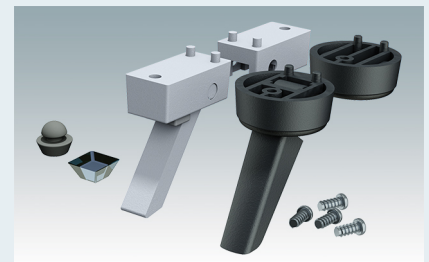
18

## Wall Mount Enclosures | Wandgehäuse | Boitiers muraux



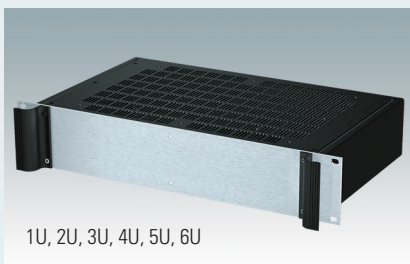
DATAMET

20



Accessories | Zubehör | Accessoires 36

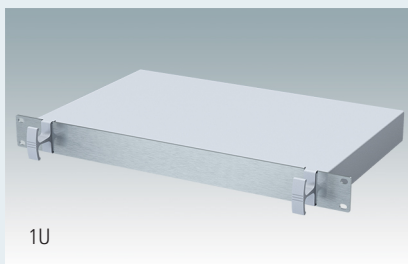
## 19" Enclosures | 19" Gehäuse | Boitiers 19"



1U, 2U, 3U, 4U, 5U, 6U

COMBIMET 19"

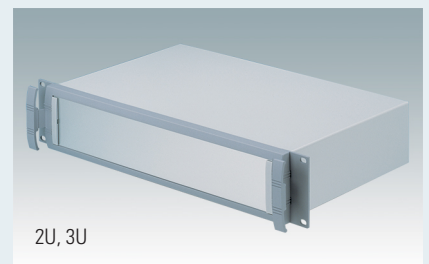
22



1U

VERSAMET 19"

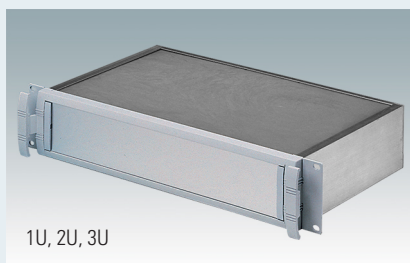
26



2U, 3U

UNIMET 19"

28



1U, 2U, 3U

METTEC 19"

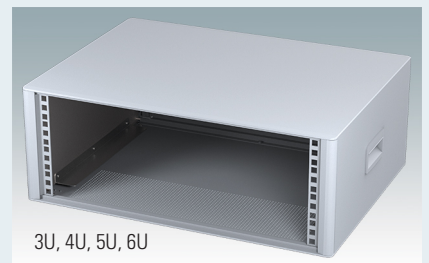
30



3U

INSTRUMET 19"

32

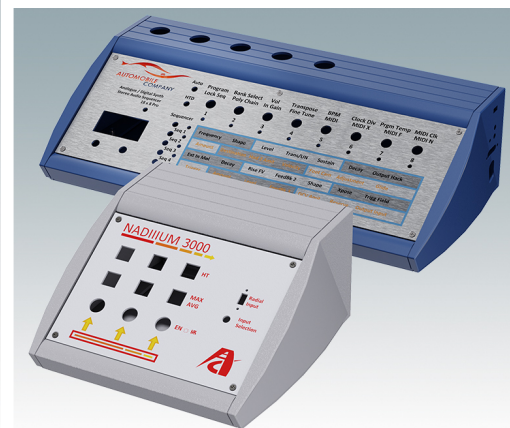


3U, 4U, 5U, 6U

TECHNOMET 19"

34

# Unidesk



IP 54

## Unidesk Sloping Front Enclosures

Ergonomic aluminium instrument enclosures for desktop and wall mounted applications. Very robust design in three sizes and two standard colours. Optional IP 54 protection class (VDE tested). Flat rear panel for connectors, switches, power inlets etc. Stainless steel M3 Torx® T10 and MS M3 Pozidriv fixings supplied. Order your own fully customised version.

To maintain IP 54, fit PCB pillars M 56 00 001, or your own plugs, to the mounting holes in the base panel.

## Unidesk Pultgehäuse

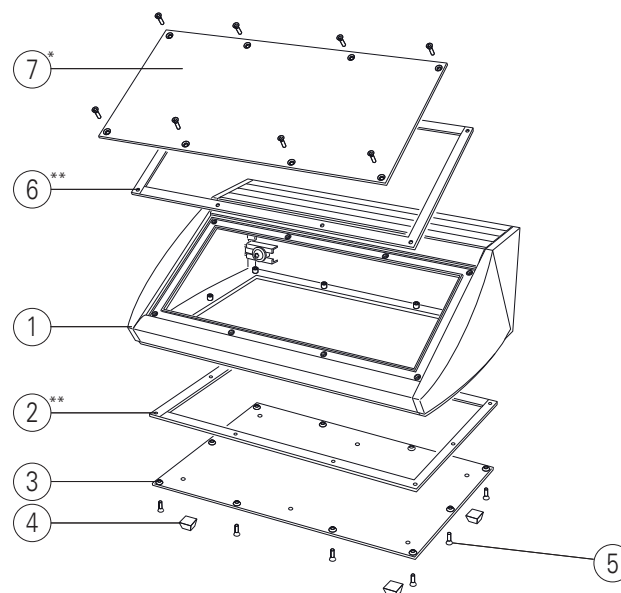
Ergonomische Instrumentengehäuse aus Aluminium für Tisch- und Wandanwendungen. Sehr robustes Design in drei Größen und zwei Standardfarben. Optional mit Schutzart IP 54 (VDE-geprüft). Plane Rückseite für Steckverbinder, Schalter, Kabelein- und -ausgänge etc. Befestigungselemente M3 Torx® T10 und MS M3 Pozidriv aus Edelstahl im Lieferumfang enthalten. Bestellen Sie Ihre eigene kundenspezifische Version.

Für die Schutzart IP 54 ist es erforderlich, das Leiterkarten-Montage-Set M 56 00 001 oder ein eigenes, das die Aufnahmen für die Leiterkartenbefestigungen in der Bodenplatte abdeckt, zu verwenden.

## Boitiers pupitres Unidesk

Boitiers pour instruments ergonomiques en aluminium pour applications de table et murales. Design très robuste décliné en trois tailles et deux coloris standard. Degré de protection IP 54 en option (test VDE). Plaque arrière pour montage de connecteurs, commutateurs, prises d'alimentation, etc. Fixations M3 Torx® T10 en acier inoxydable et MS M3 Pozidriv fournies. Commandez votre version entièrement personnalisée.

Pour atteindre le degré de protection IP 54, utiliser le kit de montage pour circuit imprimé M 56 00 001 ou un kit de votre choix qui recouvre les points de fixation des circuits imprimés dans la plaque inférieure.



### Supply

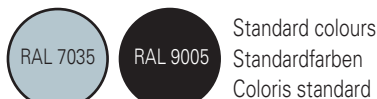
- ① Aluminium enclosure
- ② \*\*Gaskets
- ③ Base panel
- ④ Rubber foot (x4)
- ⑤ M3 x 12 mm (x20)  
M3 x 12 mm T10 (x20)
- ⑥ \*\*Gaskets
- ⑦ \*Front panel
- \* Accessories
- \*\* Optional

### Lieferumfang

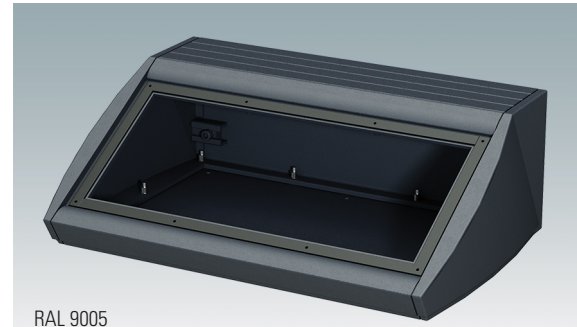
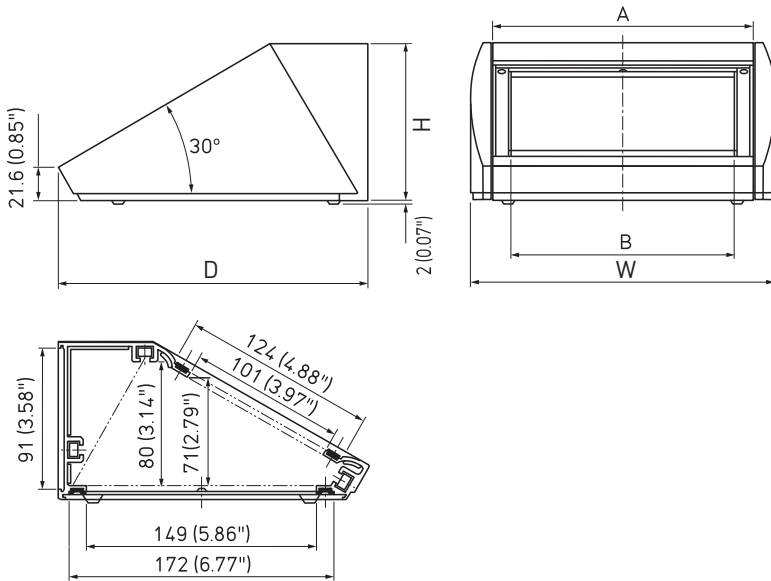
- Aluminium-Gehäuse
- \*\*Dichtungen
- Bodenplatte
- Gehäusefüße (x4)
- M3 x 12 mm (x20)  
M3 x 12mm T10 (x20)
- \*\*Dichtungen
- \*Frontplatte
- \*Zubehör
- \*\* Optional

### Fourniture

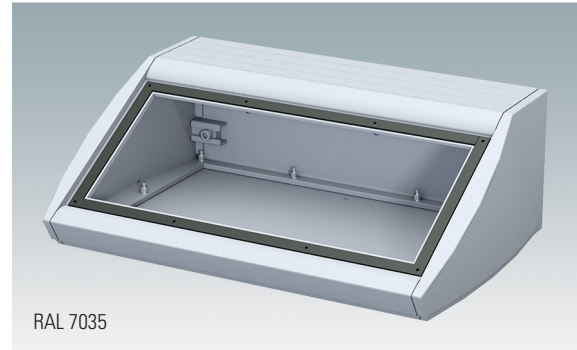
- Boitier en aluminium
- \*\* Joints
- Plaque inférieure
- Pieds du boitier (x4)
- M3 x 12 mm (x20)  
M3 x 12mm T10 (x20)
- \*\* Joints
- \*Plaque avant
- \*Accessoires
- \*\* Optionnel



## Unidesk



RAL 9005



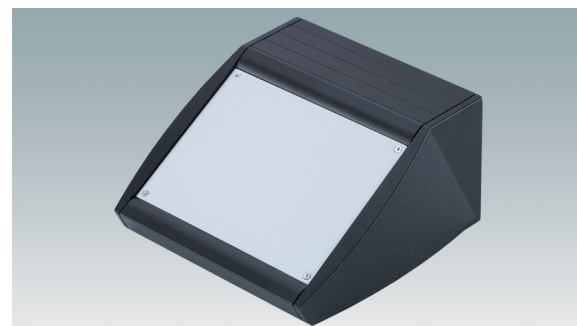
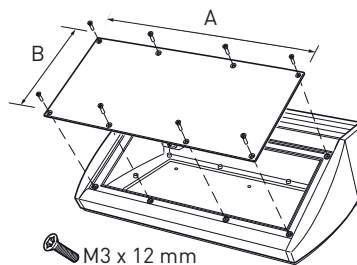
RAL 7035

Part No. Bestell-Nr./Réf. ● RAL 9005	Part No. Bestell-Nr./Réf. ○ RAL 7035	Version	Sealing (IP 54) Dichtungen/Joints	W	D	H	A	B	PCB Leiterplatte Width (max.) Breadth/largeur	PCB Leiterplatte Depth (max.) Tiefe/profondeur
<b>M 53 20 109</b>	<b>M 53 20 105</b>	M200	●	200 (7.87")	200 (7.87")	102(4.01")	170 (6.69")	147 (5.78")	145 (5.70")	147 (5.78")
<b>M 53 20 119</b>	<b>M 53 20 115</b>	M200	○	200 (7.87")	200 (7.87")	102(4.01")	170 (6.69")	147 (5.78")	145 (5.70")	147 (5.78")
<b>M 53 30 109</b>	<b>M 53 30 105</b>	M300	●	300 (11.81")	200 (7.87")	102(4.01")	270 (10.63")	247 (9.72")	245 (9.64")	147 (5.78")
<b>M 53 30 119</b>	<b>M 53 30 115</b>	M300	○	300 (11.81")	200 (7.87")	102(4.01")	270 (10.63")	247 (9.72")	245 (9.64")	147 (5.78")
<b>M 53 40 109</b>	<b>M 53 40 105</b>	M400	●	400 (15.74")	200 (7.87")	102(4.01")	370 (14.56")	347 (13.66")	345 (13.58")	147 (5.78")
<b>M 53 40 119</b>	<b>M 53 40 115</b>	M400	○	400 (15.74")	200 (7.87")	102(4.01")	370 (14.56")	347 (13.66")	345 (13.58")	147 (5.78")

## Front Panel

Frontplatte  
Plaque avant

Part No. Bestell-Nr./Réf.	Version	A	B
<b>M 53 01 502</b>	M200	170 (6.69")	123 (4.84")
<b>M 53 01 503</b>	M300	270 (10.63")	123 (4.84")
<b>M 53 01 504</b>	M400	370 (14.56")	123 (4.84")



## Wall-Mounting Kit

Wandhalter-Set  
Jeu de support mural

Part No. Bestell-Nr./Réf.	Version
<b>M 53 02 212</b>	M200
<b>M 53 02 213</b>	M300
<b>M 53 02 214</b>	M400

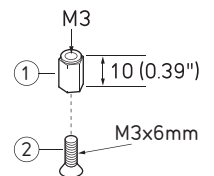


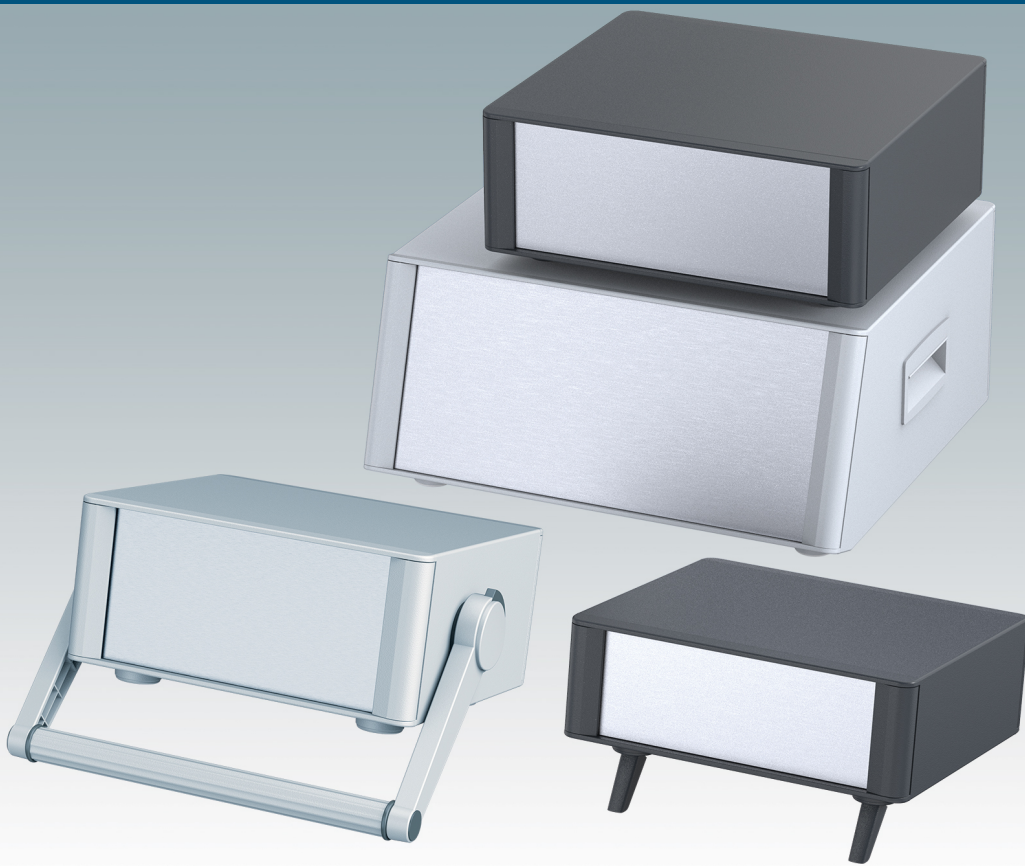
## PCB Mounting Kit

Leiterkarten Montage-Set  
Jeu pour montage des circuits imprimés

**IP 54!**

Part No. Bestell-Nr./Réf.	Article Artikel
<b>M 56 00 001</b>	①+② x 10





## Technomet Instrument Enclosures

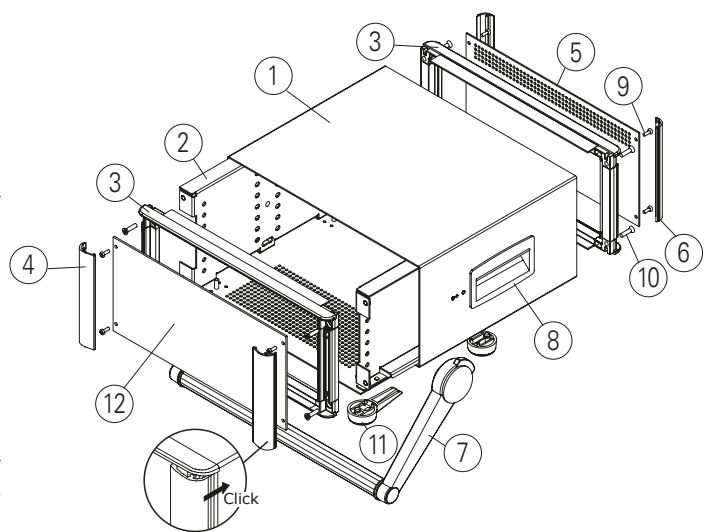
Advanced and highly attractive instrument enclosures. Modern and cohesive design with no visible fixing screws. Die cast front and rear bezels fit flush in the case body. Snap-on front and rear trims hide the case and front panel screws. Ventilation holes in the base and rear panel. Four PCB mounting pillars in the base. Internal chassis for slide-in PCBs. Earth points on all panels. With or without carry handle. Supplied with ABS feet. Order front panels and PCB guides separately. Order your own fully customised version.

## Technomet Instrumentengehäuse

Moderne und äußerst attraktive Instrumentengehäuse. Einheitliches Design ohne sichtbare Befestigungsschrauben. Druckguss-Front- und Rückrahmen schließen bündig mit dem Gehäusekorpus ab und sorgen für ein ebenmäßiges Design. Steckbare Design-Blenden verbergen die Schrauben am Gehäuse und an der Front- und Rückplatte. Lüftungslöcher in Boden- und Rückplatte. Vier Leiterplattenmontagebolzen im Boden. Internes Chassis für Einschub-Leiterplatten. Erdungspunkte an allen Platten. Mit oder ohne Tragegriff. ABS-Füße im Lieferumfang enthalten. Frontplatten und Kartenführungen sind gesondert zu bestellen. Bestellen Sie Ihre eigene kundenspezifische Version.

## Boitiers Technomet

Boitiers pour instruments modernes et élégants. Design cohérent sans vis de fixation visibles. Les cadres frontaux et arrière moulés sous pression s'ajustent parfaitement sur le boîtier pour offrir une ligne fluide. Des cache-vis face avant et arrière emboîtables masquent les vis de fixation du boîtier et de la plaque avant. Trous d'aération dans la base et la plaques arrière. Quatre pieds de montage de carte dans la base. Châssis interne pour insertion de cartes de circuits imprimés. Points de mise à la terre sur toutes les plaques. Avec ou sans poignée étrier. Avec pieds. Les plaques avant et les guides-cartes se commandent séparément. Commandez votre version entièrement personnalisée.



### Supply

- ① Top cover
- ② Base/chassis
- ③ Front bezel (x2)
- ④ Front trim (x2)
- ⑤ Rear panel
- ⑥ Rear trim (x2)
- ⑦ Carry handle (Ver. H)
- ⑧ Side handle (x2 Ver. S)
- ⑨ M3 x 8 mm (x10)
- ⑩ M4 x 16 mm (x8)
- ⑪ ABS feet
- ⑫ \*Front panel

\*Accessories

### Lieferumfang

- Deckplatte
- Bodenplatte/chassis
- Frontrahmen (x2)
- Design-Blenden (x2)
- Rückplatte
- Design-Blenden (x2)
- Griffbügel (Ver. H)
- Seitengriffe (x2 Ver. S)
- M3 x 8 mm (x10)
- M4 x 16 mm (x8)
- Gehäusefüße (ABS)
- \*Frontplatte

\*Zubehör

### Fourniture

- Partie supérieure
- Base/châssis
- Cadre frontal (x2)
- Bandes d'obturation (x2)
- Plaque arrière
- Bandes d'obturation (x2)
- Poignées étrier (Ver. H)
- Poignées latérale (x2 Ver. S)
- M3 x 8 mm (x10)
- M4 x 16 mm (x8)
- Pieds du boîtier (ABS)
- \*Plaque avant

\*Accessoires

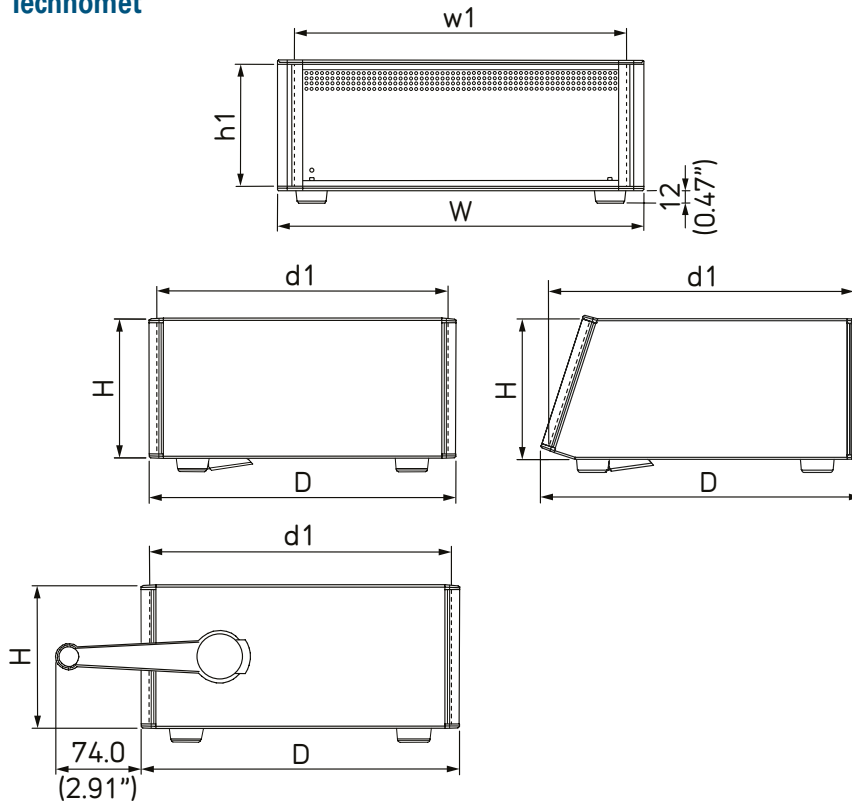
RAL 7035

RAL 7016

Standard colours  
Standardfarben  
Coloris standard



## Technomet



**Without Carry Handle/Bail Arm**  
Ohne Griffbügel / Sans poignée étrier

Part No. Bestell-Nr./Réf. ● RAL 7016	Part No. Bestell-Nr./Réf. ○ RAL 7035	Version	H	W	D	d1	w1 Front Panel Frontplatte Plaque avant	h1 Front Panel Frontplatte Plaque avant	PCB Leiterplatte Width (max.) Breadte/largeur	PCB Leiterplatte Depth (max.) Tiefe/profondeur
<b>M 64 22 024</b>	<b>M 64 22 025</b>	R107	75 (2.95")	225 (8.85")	200 (7.87")	184 (7.24")	197 (7.75")	65.8 (2.59")	179 (7.04")	182 (7.16")
<b>M 64 22 124</b>	<b>M 64 22 125</b>	R110	100 (3.93")	225 (8.85")	200 (7.87")	184 (7.24")	197 (7.75")	90.8 (3.57")	179 (7.04")	182 (7.16")
<b>M 64 23 124</b>	<b>M 64 23 125</b>	SL100	100 (3.93")	225 (8.85")	230 (9.06")	213.7 (8.41")	197 (7.75")	90.8 (3.57")	179 (7.04")	210 (8.26")
<b>M 64 27 124</b>	<b>M 64 27 125</b>	R210	100 (3.93")	275 (10.83")	250 (9.84")	234 (9.21")	247 (9.72")	90.8 (3.57")	229 (9.01")	232 (9.13")
<b>M 64 27 224</b>	<b>M 64 27 225</b>	R212	125 (4.92")	275 (10.83")	250 (9.84")	234 (9.21")	247 (9.72")	115.8 (4.55")	229 (9.01")	232 (9.13")
<b>M 64 28 224</b>	<b>M 64 28 225</b>	SL212	125 (4.92")	275 (10.83")	285 (11.22")	268.7 (10.58")	247 (9.72")	115.8 (4.55")	229 (9.01")	265 (10.43")
<b>M 64 27 354</b>	<b>M 64 27 355</b>	R215S	150 (5.90")	275 (10.83")	250 (9.84")	234 (9.21")	247 (9.72")	140.8 (5.54")	229 (9.01")	232 (9.13")
<b>M 64 35 124</b>	<b>M 64 35 125</b>	R310	100 (3.93")	350 (13.78")	275 (10.83")	259 (10.19")	322 (12.67")	90.8 (3.57")	304 (11.96")	257 (10.11")
<b>M 64 35 224</b>	<b>M 64 35 225</b>	R312	125 (4.92")	350 (13.78")	275 (10.83")	259 (10.19")	322 (12.67")	115.8 (4.55")	304 (11.96")	257 (10.11")
<b>M 64 35 354</b>	<b>M 64 35 355</b>	R315S	150 (5.90")	350 (13.78")	275 (10.83")	259 (10.19")	322 (12.67")	140.8 (5.54")	304 (11.96")	257 (10.11")
<b>M 64 36 324</b>	<b>M 64 36 325</b>	SL315S	150 (5.90")	350 (13.78")	320 (12.59")	303.7 (11.95")	322 (12.67")	140.8 (5.54")	304 (11.96")	300 (11.81")

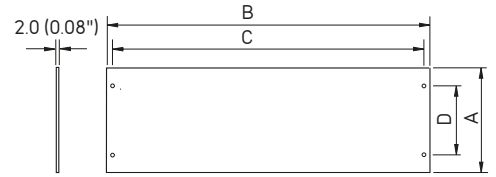
**With Carry Handle/Bail Arm**  
Mit Griffbügel / Avec poignée étrier

Part No. Bestell-Nr./Réf. ● RAL 7016	Part No. Bestell-Nr./Réf. ○ RAL 7035	Version	H	W	D	d1	w1 Front Panel Frontplatte Plaque avant	h1 Front Panel Frontplatte Plaque avant	PCB Leiterplatte Width (max.) Breadte/largeur	PCB Leiterplatte Depth (max.) Tiefe/profondeur
<b>M 64 22 034</b>	<b>M 64 22 035</b>	R107H	75 (2.95")	225 (8.85")	200 (7.87")	184 (7.24")	197 (7.75")	65.8 (2.59")	179 (7.04")	182 (7.16")
<b>M 64 22 134</b>	<b>M 64 22 135</b>	R110H	100 (3.93")	225 (8.85")	200 (7.87")	184 (7.24")	197 (7.75")	90.8 (3.57")	179 (7.04")	182 (7.16")
<b>M 64 27 134</b>	<b>M 64 27 135</b>	R210H	100 (3.93")	275 (10.83")	250 (9.84")	234 (9.21")	247 (9.72")	90.8 (3.57")	229 (9.01")	232 (9.13")
<b>M 64 27 234</b>	<b>M 64 27 235</b>	R212H	125 (4.92")	275 (10.83")	250 (9.84")	234 (9.21")	247 (9.72")	115.8 (4.55")	229 (9.01")	232 (9.13")
<b>M 64 27 334</b>	<b>M 64 27 335</b>	R215H	150 (5.90")	275 (10.83")	250 (9.84")	234 (9.21")	247 (9.72")	140.8 (5.54")	229 (9.01")	232 (9.13")
<b>M 64 35 134</b>	<b>M 64 35 135</b>	R310H	100 (3.93")	350 (13.78")	275 (10.83")	259 (10.19")	322 (12.67")	90.8 (3.57")	304 (11.96")	257 (10.11")
<b>M 64 35 234</b>	<b>M 64 35 235</b>	R312H	125 (4.92")	350 (13.78")	275 (10.83")	259 (10.19")	322 (12.67")	115.8 (4.55")	304 (11.96")	257 (10.11")
<b>M 64 35 334</b>	<b>M 64 35 335</b>	R315H	150 (5.90")	350 (13.78")	275 (10.83")	259 (10.19")	322 (12.67")	140.8 (5.54")	304 (11.96")	257 (10.11")

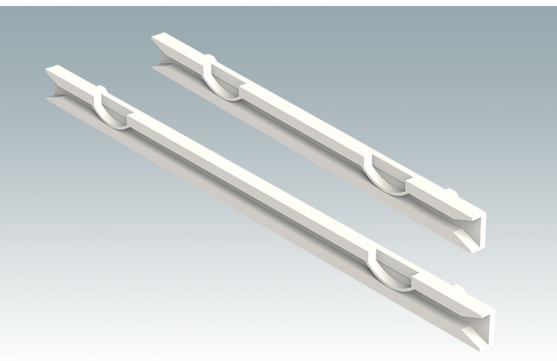


## Front Panel

Frontplatte  
Plaque avant

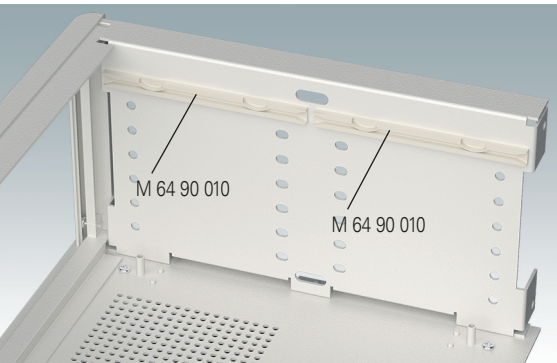
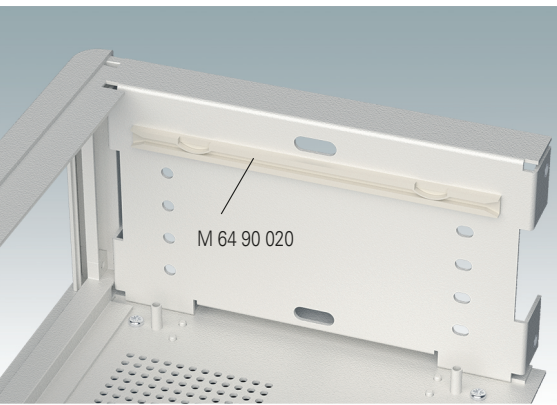
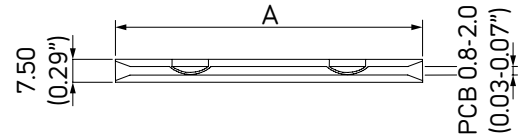


Part No. Bestell-Nr./Réf.	Version	A	B	C	D
<b>M 64 00 700</b>	R107/R107H	65.8 (2.59")	197 (7.75")	189 (7.44")	45.8 (1.80")
<b>M 64 00 701</b>	R110/SL110/R110H	90.8 (3.57")	197 (7.75")	189 (7.44")	70.8 (2.78")
<b>M 64 00 702</b>	R210/R210H	90.8 (3.57")	247 (9.72")	239 (9.40")	70.8 (2.78")
<b>M 64 00 703</b>	R212/SL212/R212H	115.8 (4.56")	247 (9.72")	239 (9.40")	95.8 (3.77")
<b>M 64 00 704</b>	R215S/R215H	140.8 (5.54")	247 (9.72")	239 (9.40")	120.8 (4.75")
<b>M 64 00 705</b>	R310/R310H	90.8 (3.57")	322 (12.67")	314 (12.36")	70.8 (2.78")
<b>M 64 00 706</b>	R312/R312H	115.8 (4.56")	322 (12.67")	314 (12.36")	95.8 (3.77")
<b>M 64 00 707</b>	R315S/SL315S/R315H	140.8 (5.54")	322 (12.67")	314 (12.36")	120.8 (4.75")

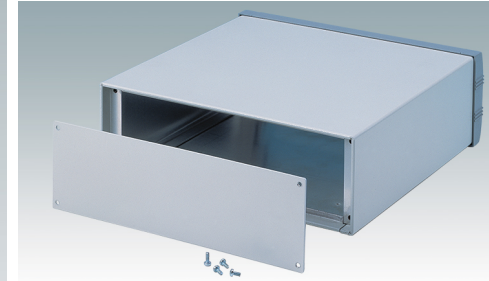
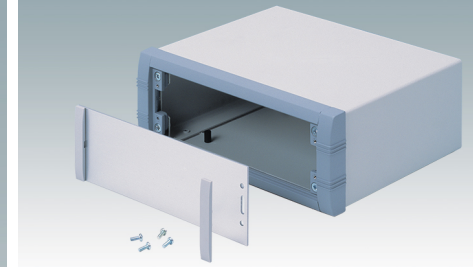
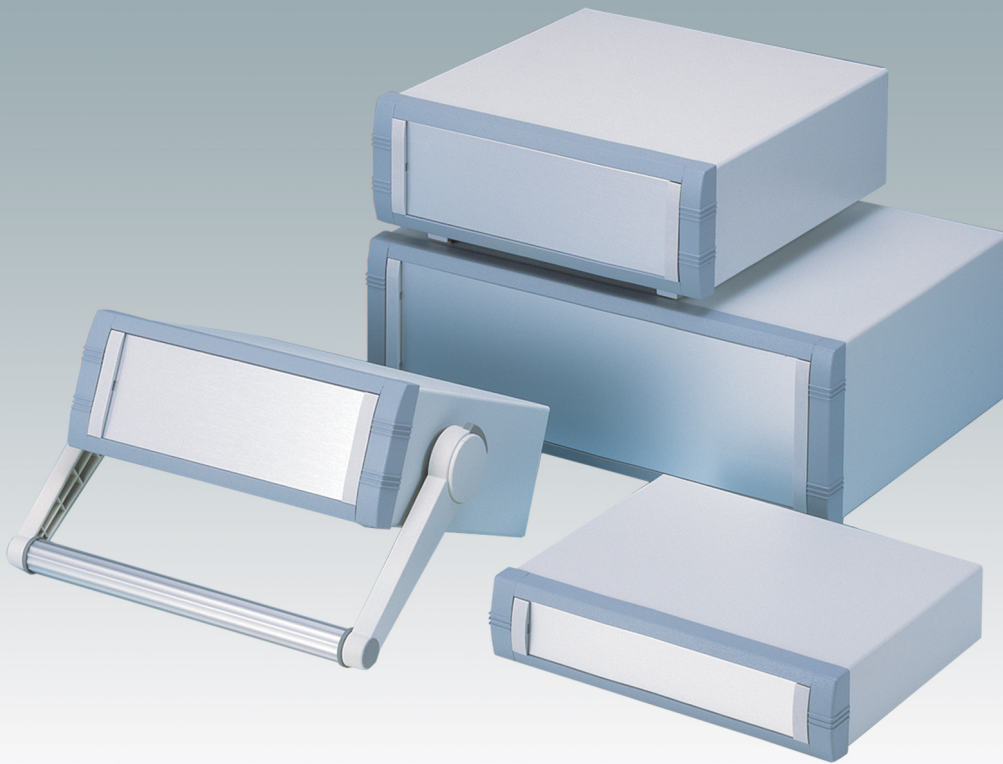


## PCB Guides

Kartenführungen  
Guide-cartes



Part No. Bestell-Nr./Réf.	A	Technomet Version	Guides per PCB Benötigte Anzahl Kartenführungen je Platine. Nombre de guides par PCB.	Guide positions in case Anzahl Leiterplattenpositionen im Gehäuse. Position PCB dans le boîtier.
<b>M 64 90 020</b>	140 (5.51")	R107 / R107H	2	3
		R110 / R110H	2	5
		SL110	2	5
<b>M 64 90 010</b>	102 (4.00")	R210 / R210H	4	5
		R212 / R212H	4	7
		SL212	4	7
		R215S / R215H	4	9
		R310 / R310H	4	5
		R312 / R312H	4	7
		R315S / R315H	4	9
SL315S	4	9		



## Unimet Desktop Enclosures

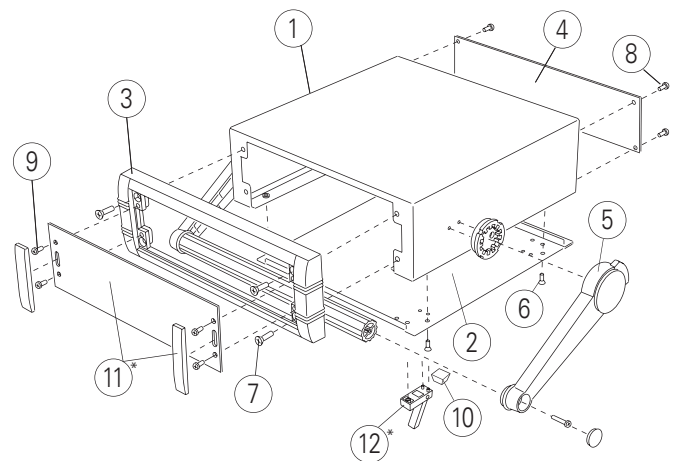
Modern desktop and portable instrument enclosures. Robust and versatile aluminium design in six sizes. With or without a tilt/swivel carry handle bar. Die cast front bezel is assembled to the folded aluminium case body. Removable rear panel. Mounting holes in base for PCBs, chassis etc. Four non-slip rubber feet included. Order your own fully customised version.

## Unimet Tischgehäuse

Moderne Instrumentengehäuse für tragbare oder für Tisch-Anwendungen. Robustes und vielseitiges Design in sechs Größen. Mit oder ohne Aufstell-/Tragebügel. Der Druckguss-Frontrahmen ist am Gehäusekorpus aus abkantetem Aluminium montiert. Abnehmbare Rückwand. Montagelöcher im Boden für Leiterkarten, Chassis usw. Vier rutschfeste GummifüÙe im Lieferumfang enthalten. Bestellen Sie Ihre eigene kundenspezifische Version.

## Boitiers de table Unimet

Boitiers pour instruments modernes de table et portables. Design robuste et polyvalent en six tailles. Avec ou sans poignée étrier basculable/pivotante. Cadre frontal moulé sous pression fixé au corps de boîtier en aluminium plié. Plaque arrière amovible. Trous de montage dans la plaque inférieure pour cartes, châssis, etc. Quatre pieds en caoutchouc antiglisse compris. Commandez votre version entièrement personnalisée.



### Supply

- ① Top cover
- ② Base panel
- ③ Front bezel
- ④ Rear panel
- ⑤ Carry handle
- ⑥ M3 x 8 mm (x4)
- ⑦ M4 x 16 mm (x2/4)
- ⑧ M3 x 8 mm (x4)
- ⑨ M3 x 8 mm (x4)
- ⑩ Rubber foot (x4)
- ⑪ \*Front panel kit
- ⑫ \*ABS feet

\*Accessories

### Lieferumfang

- Deckplatte
- Bodenplatte
- Frontrahmen
- Rückplatte
- Griffbügel
- M3 x 8 mm (x4)
- M4 x 16 mm (x2/4)
- M3 x 8 mm (x4)
- M3 x 8 mm (x4)
- GummifuÙ (x 4)

\*Frontplatten-Set  
\*GehäusefüÙe (ABS)

\*Zubehör

### Fourniture

- Partie supérieure
- Plaque inférieure
- Cadre frontal
- Plaque arrière
- Poignée étrier
- M3 x 8 mm (x4)
- M4 x 16 mm (x2/4)
- M3 x 8 mm (x4)
- M3 x 8 mm (x4)
- Pied de boîtier (x4)

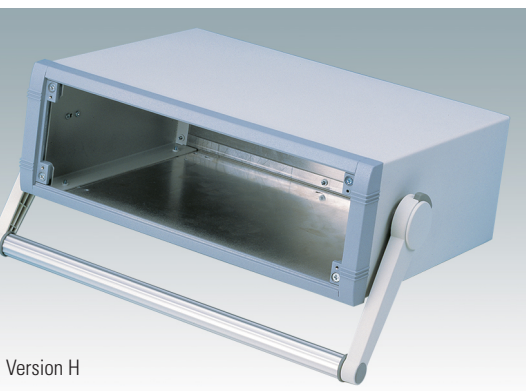
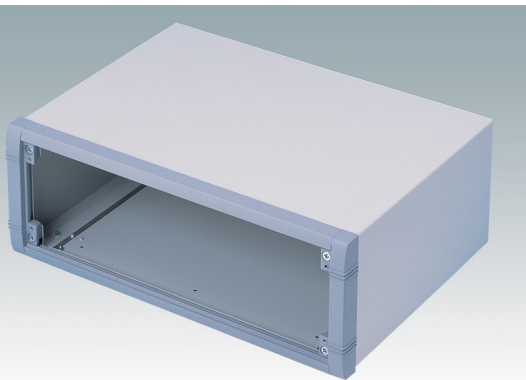
\*Kit de plaque avant  
\*Pieds du boîtier (ABS)

\*Accessoires

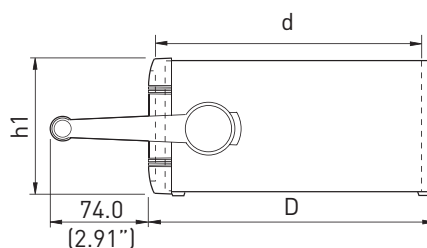
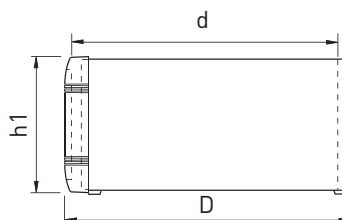
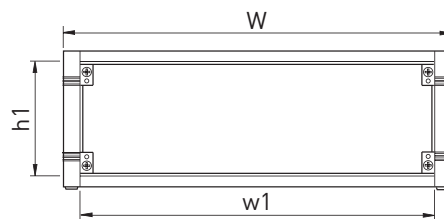


Standard colours  
Standardfarben  
Coloris standard

## Unimet



Version H



### Without Carry Handle/Bail Arm Ohne Griffbügel / Sans poignée étrier

Part No. Bestell-Nr./Réf.	Version	H	W	D	d	w1 Front Panel Frontplatte Plaque avant	h1 Front Panel Frontplatte Plaque avant	PCB Leiterplatte Width (max.) Breite/largeur	PCB Leiterplatte Depth (max.) Tiefe/profondeur
<b>M 56 23 005</b>	1	50 (1.96")	230 (9.05")	190 (7.48")	171.8 (6.76")	199.5 (7.85")	33.6 (1.32")	175 (6.88")	161 (6.33")
<b>M 56 23 105</b>	2	85 (3.34")	230 (9.05")	190 (7.48")	171.8 (6.76")	199.5 (7.85")	65.1 (2.56")	175 (6.88")	161 (6.33")
<b>M 56 25 105</b>	3	85 (3.34")	250 (9.84")	260 (10.23")	242.2 (9.53")	219.5 (8.64")	65.1 (2.56")	195 (7.67")	231 (9.09")
<b>M 56 35 205</b>	4	120 (4.72")	350 (13.77")	260 (10.23")	242.2 (9.53")	319.5 (12.58")	100.1 (3.94")	295 (11.61")	231 (9.09")
<b>M 56 25 305</b>	5	150 (5.90")	250 (9.84")	260 (10.23")	242.2 (9.53")	219.5 (8.64")	130.1 (5.12")	195 (7.67")	231 (9.09")
<b>M 56 35 305</b>	6	150 (5.90")	350 (13.77")	260 (10.23")	242.2 (9.53")	319.5 (12.58")	130.1 (5.12")	295 (11.61")	231 (9.09")

### With Carry Handle/Bail Arm Mit Griffbügel / Avec poignée étrier

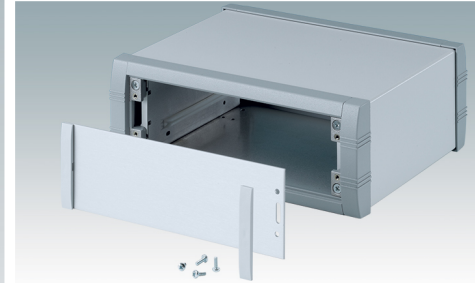
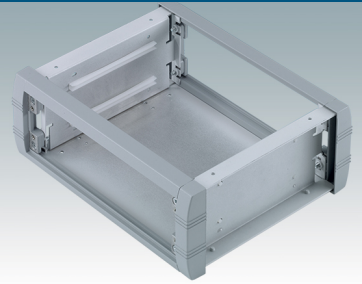
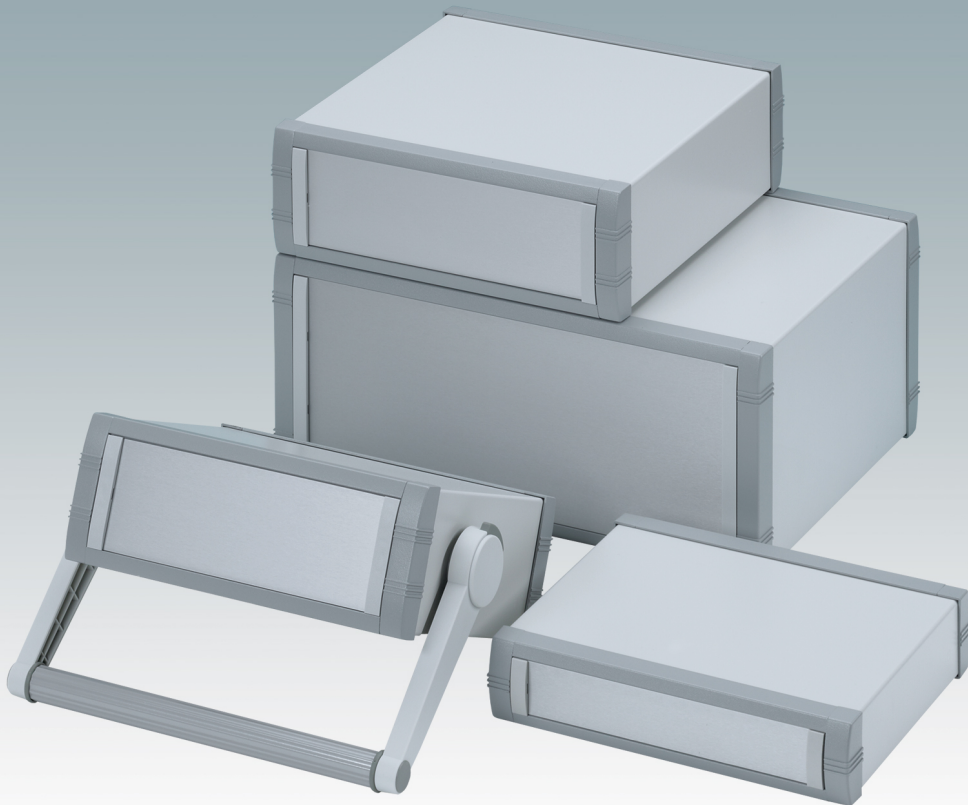
Part No. Bestell-Nr./Réf.	Version	H	W	D	d	w1 Front Panel Frontplatte Plaque avant	h1 Front Panel Frontplatte Plaque avant	PCB Leiterplatte Width (max.) Breite/largeur	PCB Leiterplatte Depth (max.) Tiefe/profondeur
<b>M 56 23 025</b>	1H	50 (1.96")	230 (9.05")	190 (7.48")	171.8 (6.76")	199.5 (7.85")	33.6 (1.32")	175 (6.88")	161 (6.33")
<b>M 56 23 125</b>	2H	85 (3.34")	230 (9.05")	190 (7.48")	171.8 (6.76")	199.5 (7.85")	65.1 (2.56")	175 (6.88")	161 (6.33")
<b>M 56 25 125</b>	3H	85 (3.34")	250 (9.84")	260 (10.23")	242.2 (9.53")	219.5 (8.64")	65.1 (2.56")	195 (7.67")	231 (9.09")
<b>M 56 35 225</b>	4H	120 (4.72")	350 (13.77")	260 (10.23")	242.2 (9.53")	319.5 (12.58")	100.1 (3.94")	295 (11.61")	231 (9.09")
<b>M 56 25 325</b>	5H	150 (5.90")	250 (9.84")	260 (10.23")	242.2 (9.53")	219.5 (8.64")	130.1 (5.12")	195 (7.67")	231 (9.09")
<b>M 56 35 325</b>	6H	150 (5.90")	350 (13.77")	260 (10.23")	242.2 (9.53")	319.5 (12.58")	130.1 (5.12")	295 (11.61")	231 (9.09")

For front panels and accessories see page 15.

Für Frontplatten und Zubehör siehe Seite 15.

Pour plaques avant et accessoires voir page 15.

# Unimet-Plus



## Unimet-Plus Desktop Enclosures

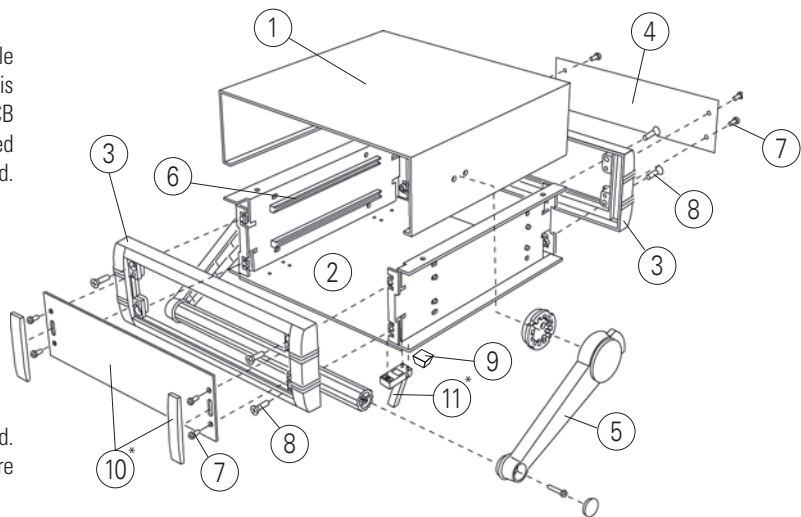
Stylish and versatile instrument enclosures in aluminium. Robust and versatile design in six sizes. With or without a tilt/swivel carry handle. Internal chassis with horizontal guide positions for slide-in PCBs. Four snap-in polyamide PCB guides included. Stylish die cast front and rear bezels assembled to the folded aluminium case body. Removable rear panel. Four non-slip rubber feet included. Order your own fully customised version.

## Unimet Tischgehäuse

Attraktive und vielseitige Instrumentengehäuse aus Aluminium. Robustes und vielseitiges Design in sechs Größen. Mit oder ohne Aufstell-/Tragebügel. Innenchassis mit horizontalen Führungspositionen für Leiterkarten zum Einschieben. Inklusive vier Leiterkartenführungen aus Polyamid zum Einrasten. Druckguss-Front- und -Rückrahmen am Gehäusekorpus aus abgekantetem Aluminium montiert. Abnehmbare Rückwand. Vier rutschfeste GummifüÙe im Lieferumfang enthalten. Bestellen Sie Ihre eigene kundenspezifische Version.

## Boitiers de table Unimet-Plus

Boitiers pour instrumente élégants et polyvalents en aluminium. Design robuste et polyvalent en six tailles. Avec ou sans poignée étrier basculable/pivotante. Châssis interne avec positions de guides horizontales insertion de cartes. Quatre guide-cartes en polyamide compris. Élégants cadres frontal et arrière moulés sous pression fixés au corps de boîtier en aluminium plié. Plaque arrière amovible. Quatre pieds en caoutchouc antiglisse compris. Commandez votre version entièrement personnalisée.



### Supply

- ① Top cover
- ② Base/chassis
- ③ Front bezel (x2)
- ④ Rear panel
- ⑤ Carry handle
- ⑥ PCB Guides (x4)
- ⑦ M3 x 8 mm (x8)
- ⑧ M4 x 16 mm (x4/8)
- ⑨ Rubber foot (x4)
- ⑩ \*Front panel kit
- ⑪ \*ABS feet

\*Accessories

### Lieferumfang

- Deckplatte
- Bodenplatte/Chassis
- Frontrahmen (x2)
- Rückplatte
- Griffbügel
- Kartenführungen (x4)
- M3 x 8 mm (x8)
- M4 x 16 mm (x4/8)
- GummifuÙ (x 4)

\*Frontplatten-Set  
\*GehäusefüÙe (ABS)  
\*Zubehör

### Fourniture

- Partie supérieure
- Plaque inférieure/châssis
- Cadre frontal (x2)
- Plaque arrière
- Poignée étrier
- Guide-cartes (x4)
- M3 x 8 mm (x8)
- M4 x 16 mm (x4/8)
- Pied de boîtier (x4)

\*Kit de plaque avant  
\*Pieds du boîtier (ABS)  
\*Accessoires



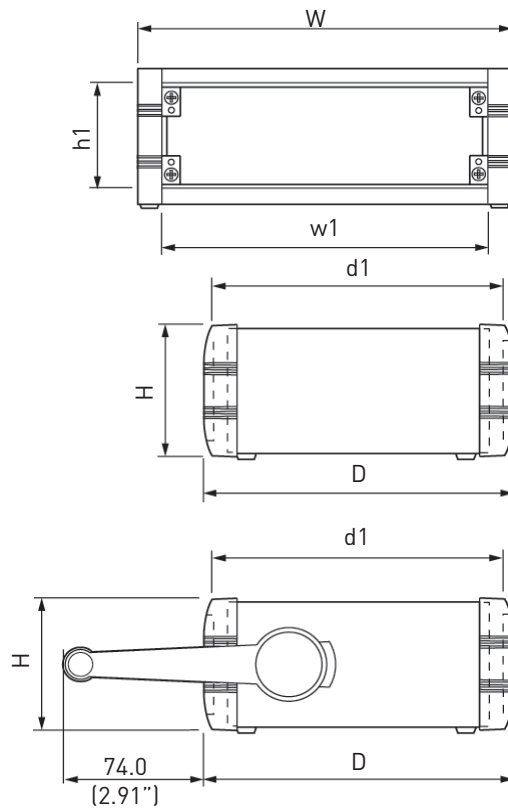
Standard colours  
Standardfarben  
Coloris standard

# Unimet-Plus

## Unimet-Plus



Version H



### Without Carry Handle/Bail Arm Ohne Griffbügel / Sans poignée étrier

Part No. Bestell-Nr./Réf.	Version	H	W	D	d1	w1 Front Panel Frontplatte Plaque avant	h1 Front Panel Frontplatte Plaque avant	PCB Leiterplatte Width (max.) Breite/largeur	PCB Leiterplatte Depth (max.) Tiefe/profondeur	PCB Leiterplatte Thickness Dicke/épaisseur
<b>M 56 23 015</b>	1	50 (1.96")	230 (9.05")	193 (7.59")	181.6 (7.15")	199.5 (7.85")	33.6 (1.32")	184 (7.24")	181.5 (7.14")	1.6 (0.06")
<b>M 56 23 115</b>	2	85 (3.34")	230 (9.05")	193 (7.59")	181.6 (7.15")	199.5 (7.85")	33.6 (1.32")	184 (7.24")	181.5 (7.14")	1.6 (0.06")
<b>M 56 25 115</b>	3	85 (3.34")	250 (9.84")	263 (10.35")	251.6 (9.90")	219.5 (8.64")	65.1 (2.56")	204 (8.03")	251.5 (9.90")	1.6 (0.06")
<b>M 56 35 215</b>	4	120 (4.72")	350 (13.77")	263 (10.35")	251.6 (9.90")	319.5 (12.58")	100.1 (3.94")	304 (11.96")	251.5 (9.90")	1.6 (0.06")
<b>M 56 25 315</b>	5	150 (5.90")	250 (9.84")	263 (10.35")	251.6 (9.90")	219.5 (8.64")	130.1 (5.12")	204 (8.03")	251.5 (9.90")	1.6 (0.06")
<b>M 56 35 315</b>	6	150 (5.90")	350 (13.77")	263 (10.35")	251.6 (9.90")	319.5 (12.58")	130.1 (5.12")	304 (11.96")	251.5 (9.90")	1.6 (0.06")

### With Carry Handle/Bail Arm Mit Griffbügel / Avec poignée étrier

Part No. Bestell-Nr./Réf.	Version	H	W	D	d1	w1 Front Panel Frontplatte Plaque avant	h1 Front Panel Frontplatte Plaque avant	PCB Leiterplatte Width (max.) Breite/largeur	PCB Leiterplatte Depth (max.) Tiefe/profondeur	PCB Leiterplatte Thickness Dicke/épaisseur
<b>M 56 23 035</b>	1H	50 (1.96")	230 (9.05")	193 (7.59")	181.6 (7.15")	199.5 (7.85")	33.6 (1.32")	184 (7.24")	181.5 (7.14")	1.6 (0.06")
<b>M 56 23 135</b>	2H	85 (3.34")	230 (9.05")	193 (7.59")	181.6 (7.15")	199.5 (7.85")	33.6 (1.32")	184 (7.24")	181.5 (7.14")	1.6 (0.06")
<b>M 56 25 135</b>	3H	85 (3.34")	250 (9.84")	263 (10.35")	251.6 (9.90")	219.5 (8.64")	65.1 (2.56")	204 (8.03")	251.5 (9.90")	1.6 (0.06")
<b>M 56 35 235</b>	4H	120 (4.72")	350 (13.77")	263 (10.35")	251.6 (9.90")	319.5 (12.58")	100.1 (3.94")	304 (11.96")	251.5 (9.90")	1.6 (0.06")
<b>M 56 25 335</b>	5H	150 (5.90")	250 (9.84")	263 (10.35")	251.6 (9.90")	219.5 (8.64")	130.1 (5.12")	204 (8.03")	251.5 (9.90")	1.6 (0.06")
<b>M 56 35 335</b>	6H	150 (5.90")	350 (13.77")	263 (10.35")	251.6 (9.90")	319.5 (12.58")	130.1 (5.12")	304 (11.96")	251.5 (9.90")	1.6 (0.06")

## Front Panel Kit

Frontplatten-Set  
Kit de plaque avant

### Supply:

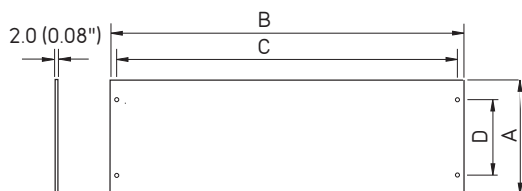
Panel (matt anodised aluminium)  
2 Trims (ABS, RAL 7040)

### Lieferumfang:

1 Platte (Al, matt eloxiert)  
2 Abdeckstreifen (ABS, RAL 7040)

### Fourniture:

1 plaque (Al, anodise mat)  
2 bandes d'obturation (ABS, RAL 7040)

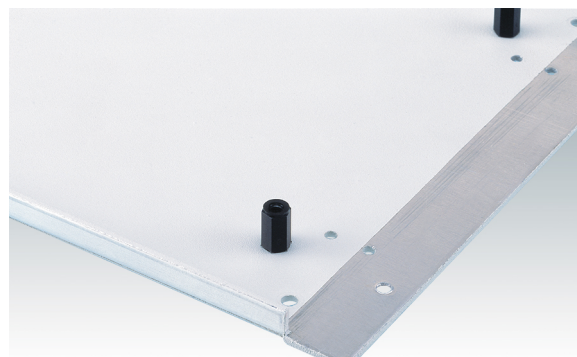
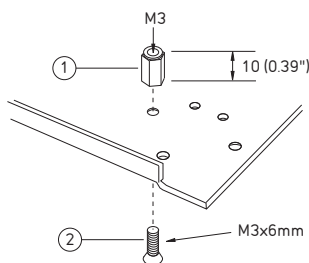


Part No. Bestell-Nr./Réf.	Version	A	B	C	D
<b>M 57 00 607</b>	1/1H	33.6 (1.32")	199.5 (7.85")	188 (7.40")	22.1 (0.87")
<b>M 57 00 608</b>	2/2H	65.1 (2.56")	199.5 (7.85")	188 (7.40")	30.8 (1.21")
<b>M 57 00 613</b>	3/3H	65.1 (2.56")	219.5 (8.64")	208 (8.18")	30.8 (1.21")
<b>M 57 00 620</b>	4/4H	100.1 (3.94")	319.5 (12.57")	308 (12.12")	65.8 (2.59")
<b>M 57 00 616</b>	5/5H	130.1 (5.12")	219.5 (8.64")	208 (8.18")	95.8 (3.77")
<b>M 57 00 621</b>	6/6H	130.1 (5.12")	319.5 (12.57")	308 (12.12")	95.8 (3.77")

## PCB Mounting Kit

Leiterkarten Montage-Set  
Jeu pour montage des circuits imprimés

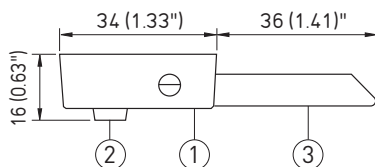
Only for Unimet  
Nur für Unimet  
Uniquement pour Unimet



Part No. Bestell-Nr./Réf.	Article Artikel
<b>M 56 00 001</b>	① + ② x 10

## ABS Feet

Gehäusefüße (ABS)  
Pieds du boîtier (ABS)

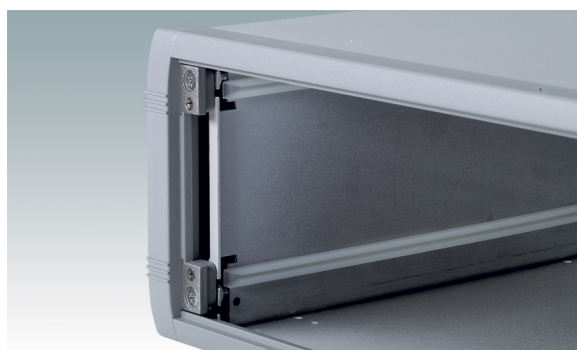
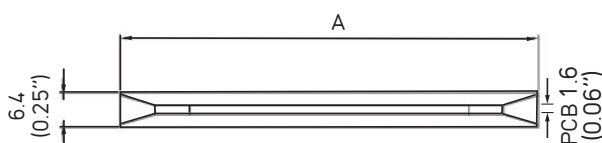


Part No. Bestell-Nr./Réf.	Article Artikel
<b>M 56 00 015</b>	① + ② x 4
<b>M 56 00 045</b>	① + ② x 4 + ③ x 2

## PCB Guides

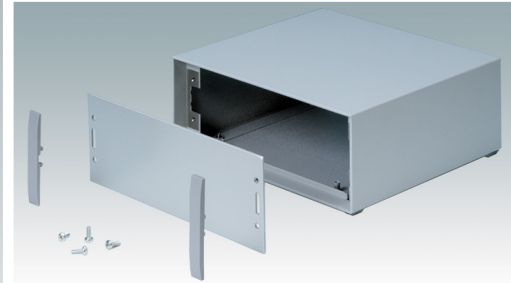
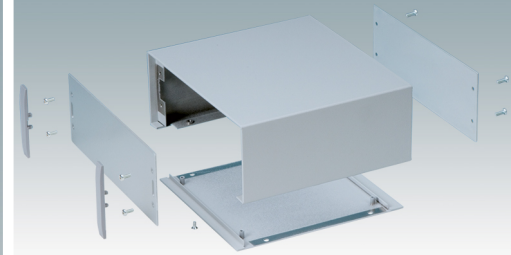
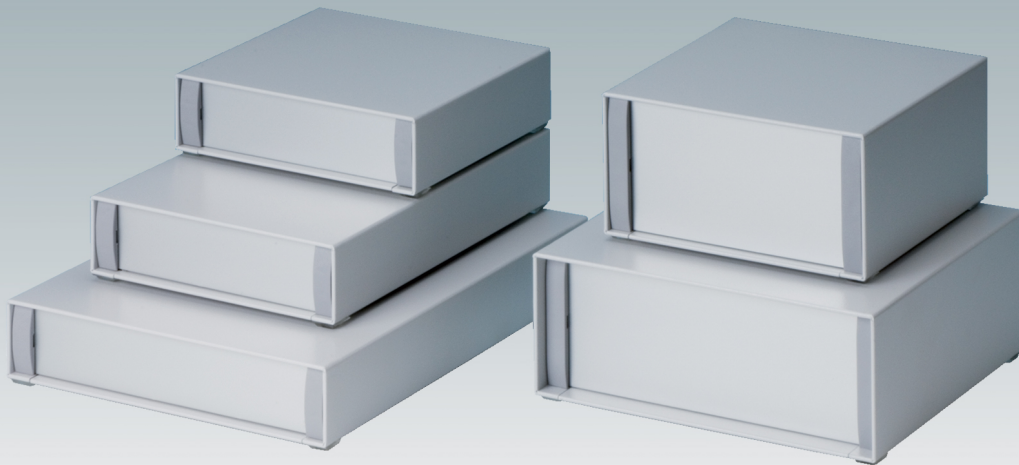
Kartenführungen  
Guides-cartes

Only for Unimet-Plus  
Nur für Unimet-Plus  
Uniquement pour Unimet-Plus



Part No. Bestell-Nr./Réf.	A	Unimet-Plus version
<b>M 57 00 203</b>	102 (4.00")	1/1H/2/2H
<b>M 57 00 202</b>	216 (8.50")	3/3H/4/4H/5/5H/6/6H

# Minimet



## Minimet Instrument Enclosures

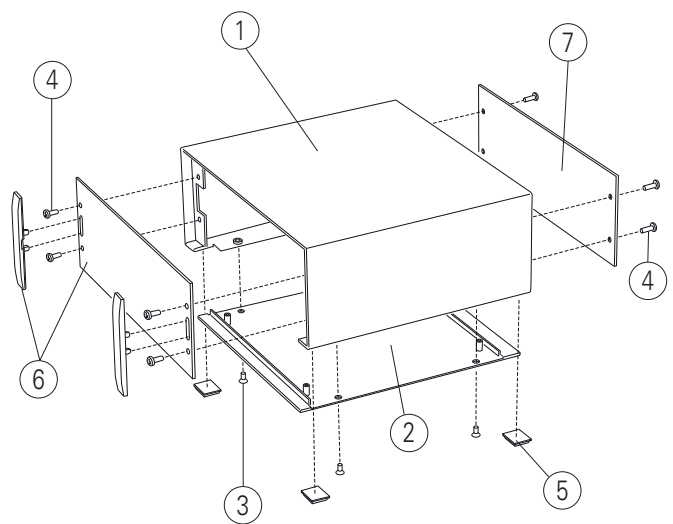
Compact aluminium instrument enclosures. Stylish, lightweight and versatile design in eight standard sizes. Removable base panel pre-fitted with four M3 PCB screw pillars. Accessory anodised or painted front/rear panels. Front panels are recessed by 8 mm or 14 mm. Four self-adhesive non-slip feet included. Order your own fully customised version.

## Minimet Instrumentengehäuse

Kompakte Instrumentengehäuse aus Aluminium. Attraktives, leichtes und vielseitiges Design in acht Standardgrößen. Abnehmbare Bodenplatte mit vier vormontierten M3-Leiterkarten-Abstandshaltern zum Einschrauben. Eloxierte oder lackierte Frontplatten/Rückplatten als Zubehör. Frontplatten sind um 8 mm oder 14 mm vertieft. Vier selbsthaftende, rutschhemmende Füße im Lieferumfang enthalten. Bestellen Sie Ihre eigene kundenspezifische Version.

## Boitiers d'instruments Minimmet

Boitiers pour instruments compacts en aluminium. Design élégant, léger et polyvalent en huit tailles standard. Plaque inférieure amovible et pré-équipée de quatre inserts de montage M3 pour cartes. Plaques avant et arrière en aluminium anodisé ou peintes en accessoires. Plaques avant encastrées de 8 mm ou 14 mm. Quatre pieds antiglisse auto-adhésifs inclus. Commandez votre version entièrement personnalisée.



### Supply

- ① Top cover
- ② Base panel
- ③ M3 x 6 mm (x4/6)
- ④ M3 x 8 mm (x8)
- ⑤ Rubber foot (x4)
- ⑥ \*Front/rear panel kit AN
- ⑦ \*Front/rear panel PN

\*Accessories

### Lieferumfang

- Deckplatte
- Bodenplatte
- M3 x 6 mm (x4/6)
- M3 x 8 mm (x8)
- Gummifuß (x4)
- \*Front-/Rückplatten-Set AN
- \*Front-/Rückplatte PN

\*Zubehör

### Fourniture

- Partie supérieure
- Plaque inférieure
- M3 x 6 mm (x4/6)
- M3 x 8 mm (x8)
- Pied du boîtier (x4)
- \*Kit de plaque avant/arrière AN
- \*Kit de plaque avant/arrière PN

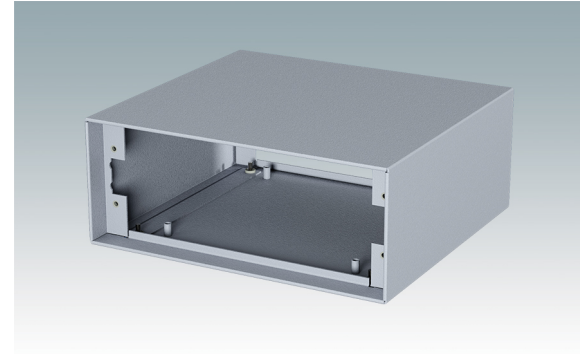
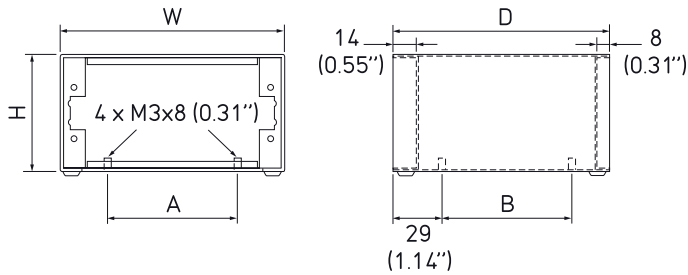
\*Accessoires



Standard colours  
Standardfarben  
Coloris standard



## Minimet



Part No. Bestell-Nr./Réf.	Version	W	D	H	A	B	PCB Leiterplatte Width (max.) Breite/largeur	PCB Leiterplatte Depth (max.) Tiefe/profondeur
<b>M 51 13 115</b>	1	134.5 (5.29")	130 (5.11")	38.5 (1.51")	72.5 (2.85")	78 (3.07")	88 (3.46")	106 (4.17")
<b>M 51 13 125</b>	2	134.5 (5.29")	130 (5.11")	70.0 (2.75")	72.5 (2.85")	78 (3.07")	88 (3.46")	106 (4.17")
<b>M 51 13 215</b>	3	134.5 (5.29")	200 (7.87")	38.5 (1.51")	72.5 (2.85")	148 (5.82")	88 (3.46")	176 (6.92")
<b>M 51 13 225</b>	4	134.5 (5.29")	200 (7.87")	70.0 (2.75")	72.5 (2.85")	148 (5.82")	88 (3.46")	176 (6.92")
<b>M 51 17 115</b>	5	174.5 (6.87")	160 (6.29")	38.5 (1.51")	112.5 (4.43")	108 (4.25")	128 (5.03")	136 (5.35")
<b>M 51 17 125</b>	6	174.5 (6.87")	160 (6.29")	70.0 (2.75")	112.5 (4.43")	108 (4.25")	128 (5.03")	136 (5.35")
<b>M 51 17 215</b>	7	174.5 (6.87")	240 (9.44")	38.5 (1.51")	112.5 (4.43")	188 (7.40")	128 (5.03")	216 (8.50")
<b>M 51 17 225</b>	8	174.5 (6.87")	240 (9.44")	70.0 (2.75")	112.5 (4.43")	188 (7.40")	128 (5.03")	216 (8.50")

## Front/Rear Panel Kit AN

Front-/Rückplatten-Set AN  
Kit de plaque avant/arrière AN

### Supply:

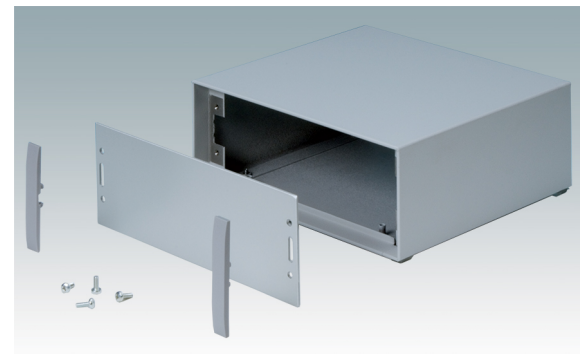
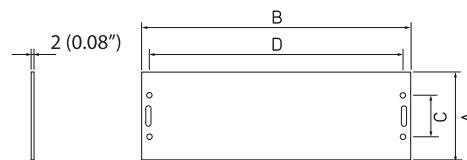
- 1 Panel (Al, matt anodised)
- 2 Trims (ABS, RAL 7040)

### Lieferumfang:

- 1 Platte (Al, matt eloxiert)
- 2 Abdeckstreifen (ABS, RAL 7040)

### Fourniture:

- 1 plaque (Al, anodise mat)
- 2 bandes d'obturation (ABS, RAL 7040)

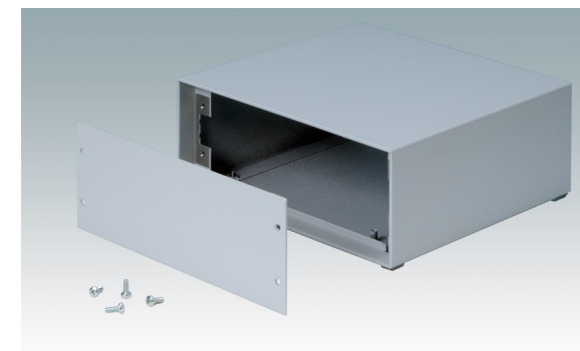
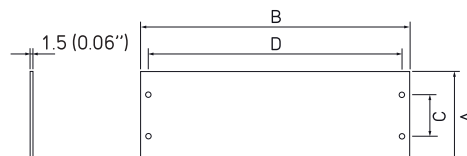


Part No. Bestell-Nr./Réf.	Version	A	B	C	D
<b>M 51 00 510</b>	1 & 3	33.6 (1.32")	129.5 (5.09")	22.1 (0.87")	118 (4.64")
<b>M 51 00 520</b>	2 & 4	65.1 (2.56")	129.5 (5.09")	30.8 (1.21")	118 (4.64")
<b>M 51 00 550</b>	5 & 7	33.6 (1.32")	169.5 (6.67")	22.1 (0.87")	158 (6.22")
<b>M 51 00 560</b>	6 & 8	65.1 (2.56")	169.5 (6.67")	30.8 (1.21")	158 (6.22")

## Front/Rear Panel PN

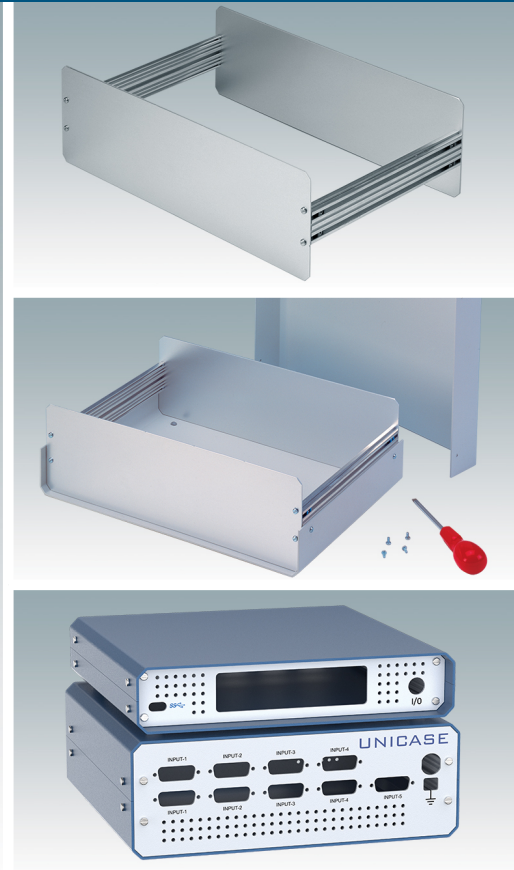
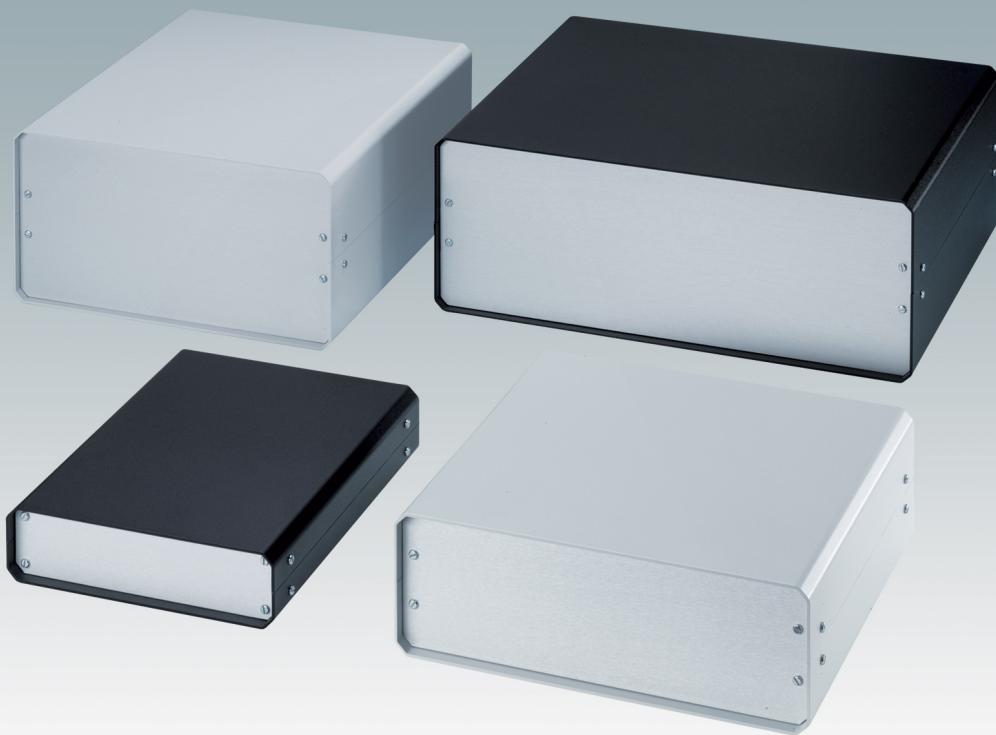
Front-/Rückplatte PN  
Plaque avant/arrière PN

Painted light grey, RAL 7035  
Lackierung lichtgrau, RAL 7035  
Laqué en gris clair, RAL 7035



Part No. Bestell-Nr./Réf.	Version	A	B	C	D
<b>M 51 00 515</b>	1 & 3	33.6 (1.32")	129.5 (5.09")	22.1 (0.87")	118 (4.64")
<b>M 51 00 525</b>	2 & 4	65.1 (2.56")	129.5 (5.09")	30.8 (1.21")	118 (4.64")
<b>M 51 00 555</b>	5 & 7	33.6 (1.32")	169.5 (6.67")	22.1 (0.87")	158 (6.22")
<b>M 51 00 565</b>	6 & 8	65.1 (2.56")	169.5 (6.67")	30.8 (1.21")	158 (6.22")

# Unicase



## Unicase Instrument Enclosures

Attractive and practical aluminium instrument enclosures. Easily customised to your exact specifications. Ten standard sizes. Simple and fast assembly. Removable internal chassis. PCB guide rails in the assembly extrusions. Anodised aluminium front and rear panels included. Front panels recessed to protect controls. Four push-in non-slip rubber feet included. Order your own fully customised version.

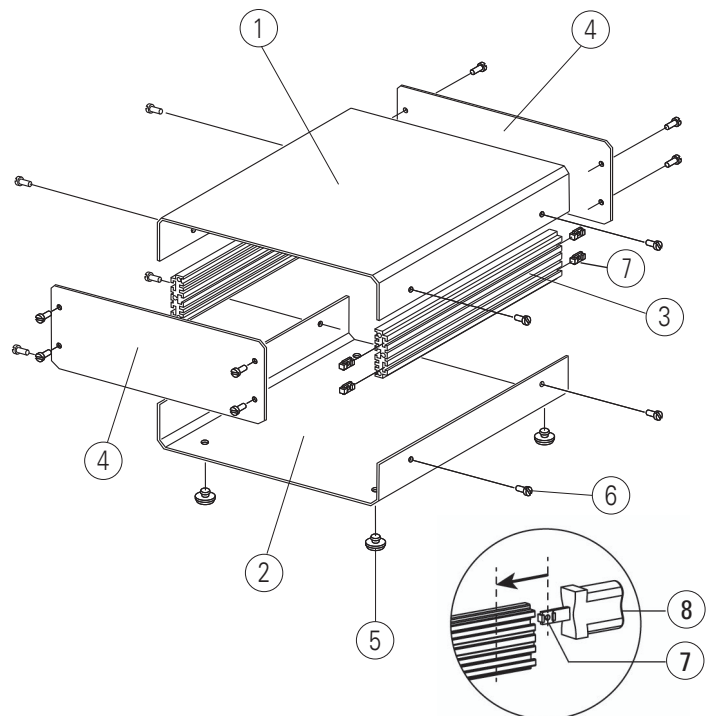
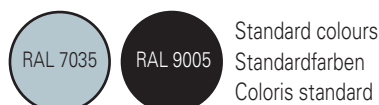
## Unicase Instrumentengehäuse

Attraktive und praktische Instrumentengehäuse aus Aluminium. Einfache kundenspezifische Anpassung genau nach Ihren Vorgaben. Zehn Standardgrößen. Einfache und schnelle Montage. Herausnehmbares Innenchassis. Leiterkartenführungen in den Montageprofilen. Inklusive Frontplatte und Rückwand aus eloxiertem Aluminium. Vertiefte Frontplatten zum Schutz der Bedienelemente. Vier rutschfeste Gummifuße im Lieferumfang enthalten. Bestellen Sie Ihre eigene kundenspezifische Version.

## Boîtiers d'instruments Unicase

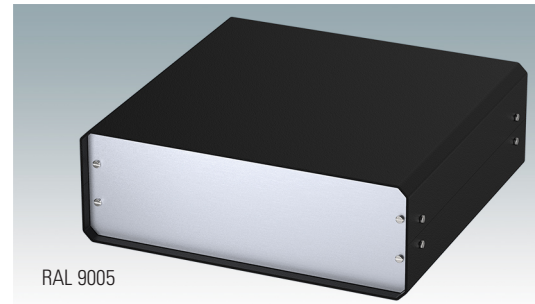
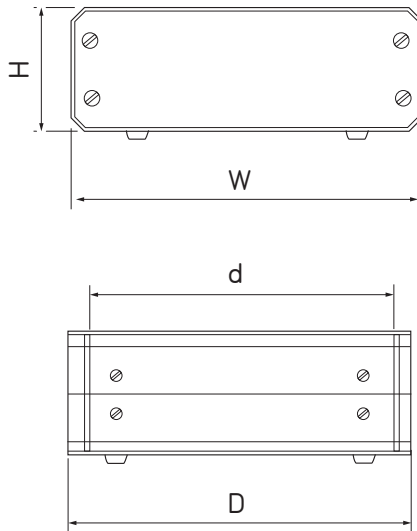
Boîtiers pour instruments élégants et pratiques en aluminium. Personnalisation aisée à vos spécifications exactes. Dix tailles standard. Montage simple et rapide. Châssis interne amovible. Guides-cartes dans les extrusions de montage. Plaques avant et arrière en aluminium anodisé comprises. Plaques avant et arrière encastrées pour protéger les commandes. Quatre pieds en caoutchouc antiglisse. Commandez votre version entièrement personnalisée.

\*Assembly tool/\*Montagewerkzeug/\*Outil d'assemblage  
Part No./Bestell-Nr./Réf. **M 55 00 001**

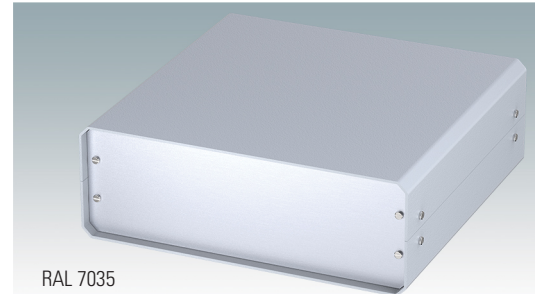


Supply	Lieferumfang	Fourniture
① Top cover	Deckplatte	Partie supérieure
② Base cover	Bodenplatte	Partie inférieure
③ Assembly profile (x2)	Montageprofile (x2)	Profilés de montage (x2)
④ Front panel (x2)	Frontplatte (x2)	Plaque avant (x2)
⑤ Rubber Foot (x4)	Gummifuß (x4) M3	Pied du boîtier (x4) M3 x
⑥ M3 x 6 mm (x16)	x 6 mm (x16)	6 mm (x16)
⑦ M3 Captured Nut (x8)	Mutter M3 (x8)	M3 écrou
⑧ Assembly tool*	Montagewerkzeug*	Outil d'assemblage*

## Unicase



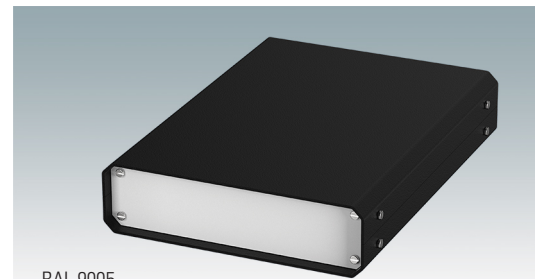
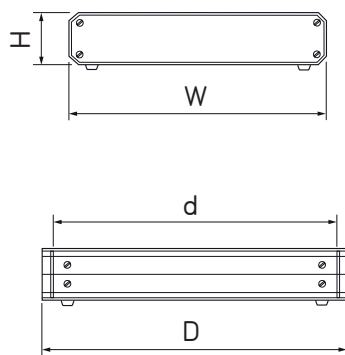
RAL 9005



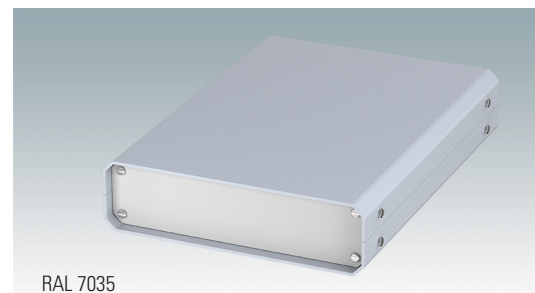
RAL 7035

Part No. Bestell-Nr./Réf. ● RAL 9005	Part No. Bestell-Nr./Réf. ○ RAL 7035	Version	W	H	D	d	PCB Leiterplatte Width (max.) Breite/largeur	PCB Leiterplatte Depth (max.) Tiefe/profondeur	PCB Leiterplatte Thickness Dicke/épaisseur
<b>M 55 01 119</b>	<b>M 55 01 110</b>	1	185 (7.28")	65 (2.56")	180 (7.09")	159 (6.26")	166 (6.53")	159 (6.26")	1.6 (0.06")
<b>M 55 02 119</b>	<b>M 55 02 110</b>	2	260 (10.23")	90 (3.54")	250 (9.84")	229 (9.01")	241 (9.49")	229 (9.01")	1.6 (0.06")
<b>M 55 03 119</b>	<b>M 55 03 110</b>	3	350 (13.78")	110 (4.33")	250 (9.84")	229 (9.01")	331 (13.03")	229 (9.01")	1.6 (0.06")
<b>M 55 04 119</b>	<b>M 55 04 110</b>	4	261 (10.27")	134.5 (5.29")	300 (11.81")	279 (10.98")	242 (9.52")	279 (10.98")	1.6 (0.06")
<b>M 55 05 119</b>	<b>M 55 05 110</b>	5	367 (14.45")	134.5 (5.29")	300 (11.81")	279 (10.98")	348 (13.70")	279 (10.98")	1.6 (0.06")
<b>M 55 06 119</b>	<b>M 55 06 110</b>	6	474 (18.66")	134.5 (5.29")	300 (11.81")	279 (10.98")	455 (17.91")	279 (10.98")	1.6 (0.06")

## Unicase SL



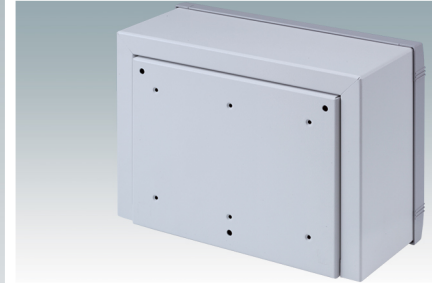
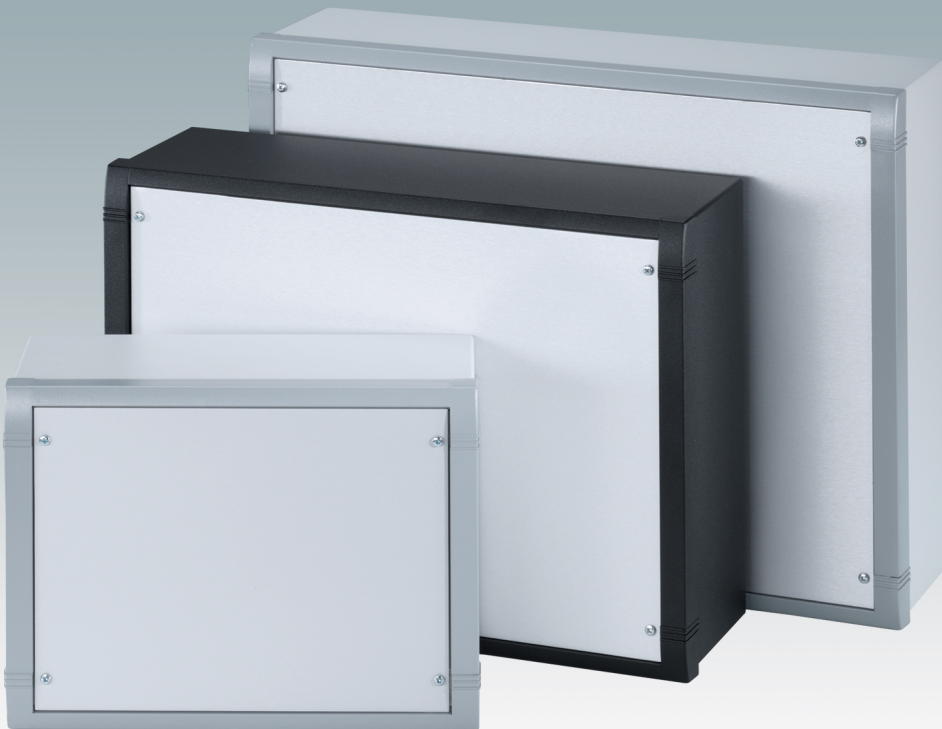
RAL 9005



RAL 7035

Part No. Bestell-Nr./Réf. ● RAL 9005	Part No. Bestell-Nr./Réf. ○ RAL 7035	Version	W	H	D	d	PCB Leiterplatte Width (max.) Breite/largeur	PCB Leiterplatte Depth (max.) Tiefe/profondeur	PCB Leiterplatte Thickness Dicke/épaisseur
<b>M 55 11 119</b>	<b>M 55 11 110</b>	SL1	130 (5.12")	50 (1.96")	180 (7.09")	159 (6.26")	111 (4.37")	159 (6.26")	1.6 (0.06")
<b>M 55 12 119</b>	<b>M 55 12 110</b>	SL2	185 (7.28")	50 (1.96")	250 (9.84")	229 (9.01")	166 (6.53")	229 (9.01")	1.6 (0.06")
<b>M 55 13 119</b>	<b>M 55 13 110</b>	SL3	250 (9.84")	50 (1.96")	250 (9.84")	229 (9.01")	231 (9.09")	229 (9.01")	1.6 (0.06")
<b>M 55 14 119</b>	<b>M 55 14 110</b>	SL4	250 (9.84")	50 (1.96")	300 (11.81")	279 (10.98")	231 (9.09")	279 (10.98")	1.6 (0.06")

# Datamet



## Datamet Wall Mount Enclosures

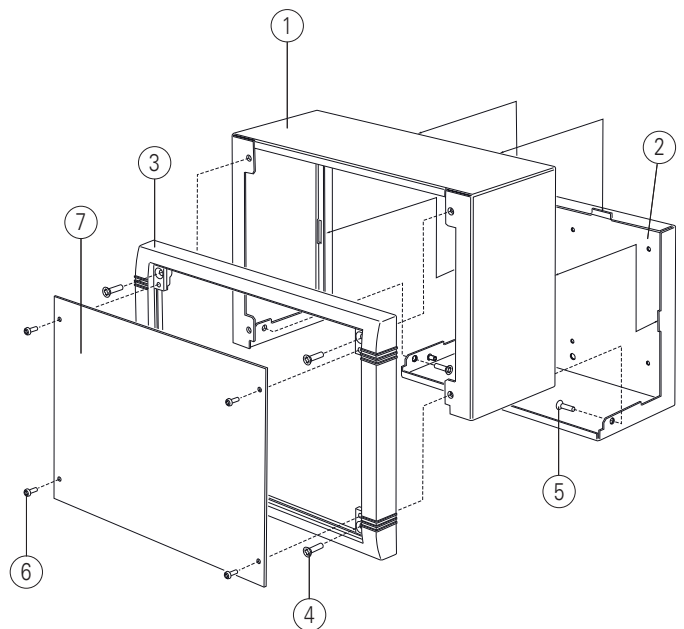
Wall mount enclosures for indoor electronics. Very modern design in three standard sizes. Total access to the electronics during installation and servicing. Rear section includes holes for fitting PCBs or the internal mounting plate kit. Cable glands and connectors can be mounted to the underside. Top section fits over the rear panel and also secures the die cast front bezel. Order your own fully customised version.

## Datamet Wandgehäuse

Wandgehäuse für Elektronik im Innenbereich. Sehr modernes Design in drei Standardgrößen. Vollständiger Zugang zur Elektronik während der Installation und Wartung. Rückteil verfügt über Löcher zur Befestigung von Leiterkarten und internen Montageplatten. Kabeldurchführungen und Verbinder können an der Unterseite des Rückteils montiert werden. Das Oberteil passt auf die Rückwand, und dient außerdem der Befestigung des Druckguss-Frontrahmens. Bestellen Sie Ihre eigene kundenspezifische Version.

## Boitiers muraux Datamet

Boitiers muraux pour électronique d'intérieur. Design très moderne décliné en trois tailles. Accès total à l'électronique pendant l'installation et l'entretien. La section arrière comprend des trous pour la fixation de cartes de circuits imprimés et plaques de montage internes. Les presse-étoupes et les connecteurs peuvent être montés sur la face inférieure de la section arrière. La section supérieure se monte par-dessus la plaque arrière et fixe également le cadre frontal moulé. Commandez votre version entièrement personnalisée.



### Supply

- ① Top cover
  - ② Rear panel
  - ③ Front bezel
  - ④ M4 x 16 mm (x4)
  - ⑤ M4 x 6 mm (x2)
  - ⑥ M3 x 8 mm (x4)
  - ⑦ \*Front panel
- \* Accessories

### Lieferumfang

- Oberteil
  - Rückplatte
  - Frontrahmen
  - M4 x 16 mm (x4)
  - M4 x 6 mm (x2)
  - M3 x 8 mm (x4)
  - \*Frontplatte
- \*Zubehör

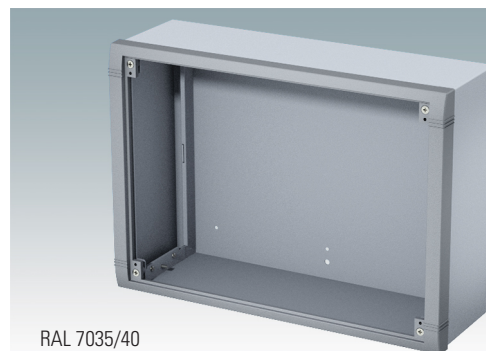
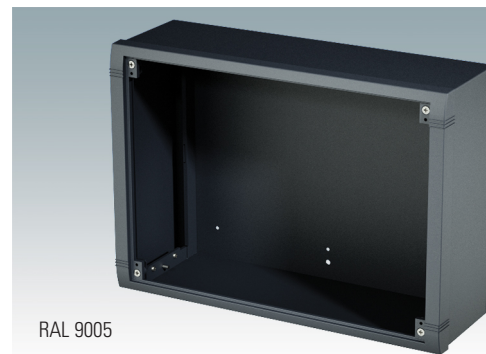
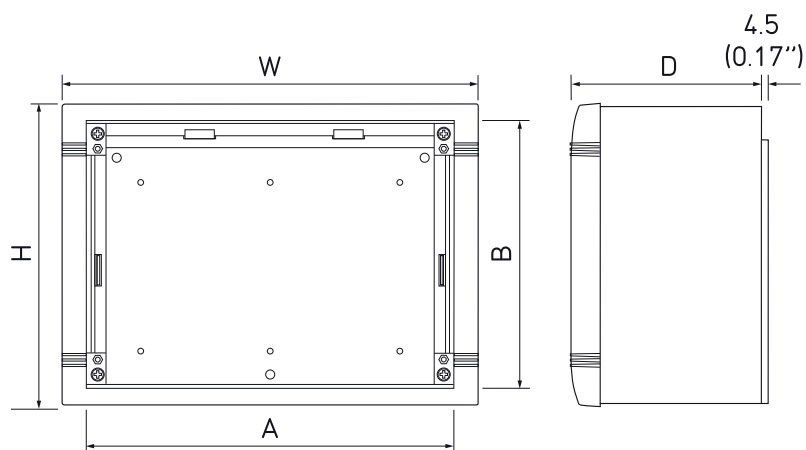
### Fourniture

- Partie supérieure
  - Plaque arrière
  - Cadre frontal
  - M4 x 16 mm (x4)
  - M4 x 6 mm (x2)
  - M3 x 8 mm (x4)
  - \*Plaque avant
- \*Accessoires



Standard colours  
Standardfarben  
Coloris standard

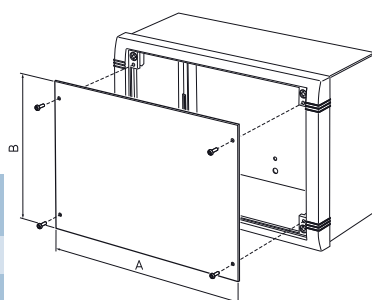
## Datamet



Part No. Bestell-Nr./Réf. ● RAL 9005	Part No. Bestell-Nr./Réf. ○ ○ RAL 7035/40	Version	W	H	D	A Front Panel Frontplatte Plaque avant	B Front Panel Frontplatte Plaque avant	PCB Leiterplatte Width (max.) Breite/largeur	PCB Leiterplatte Depth (max.) Tiefe/profondeur
<b>M 58 25 109</b>	<b>M 58 25 105</b>	S	250 (9.84")	180 (7.08")	116.5 (4.58")	220 (8.66")	159.5 (6.28")	175 (6.89")	120 (4.72")
<b>M 58 35 109</b>	<b>M 58 35 105</b>	M	350 (13.78")	250 (9.84")	116.5 (4.58")	320 (12.59")	229.5 (9.03")	275 (10.82")	190 (7.48")
<b>M 58 40 109</b>	<b>M 58 40 105</b>	L	400 (15.74")	300 (11.81")	116.5 (4.58")	370 (14.56")	279.5 (11.00")	325 (12.79")	240 (9.44")

## Front Panel

Frontplatte  
Plaque avant

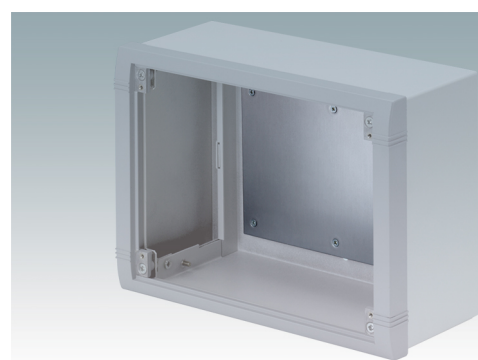
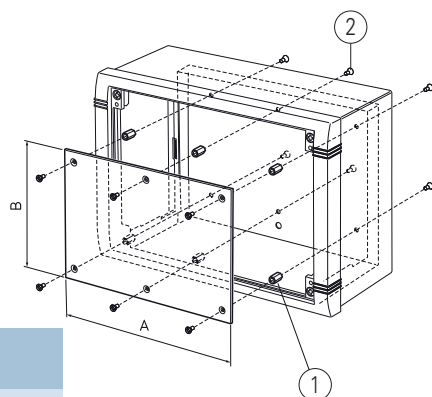


Part No. Bestell-Nr./Réf.	Version	A	B
<b>M 58 00 025</b>	S	220 (8.66")	159.5 (6.28")
<b>M 58 00 035</b>	M	320 (12.59")	229.5 (9.03")
<b>M 58 00 040</b>	L	370 (14.56")	279.5 (11.00")

## Mounting Plate Kit

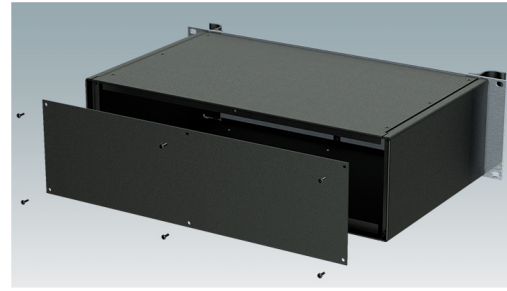
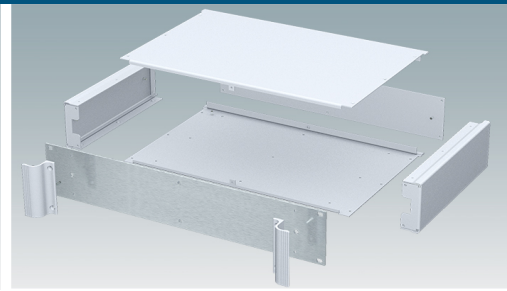
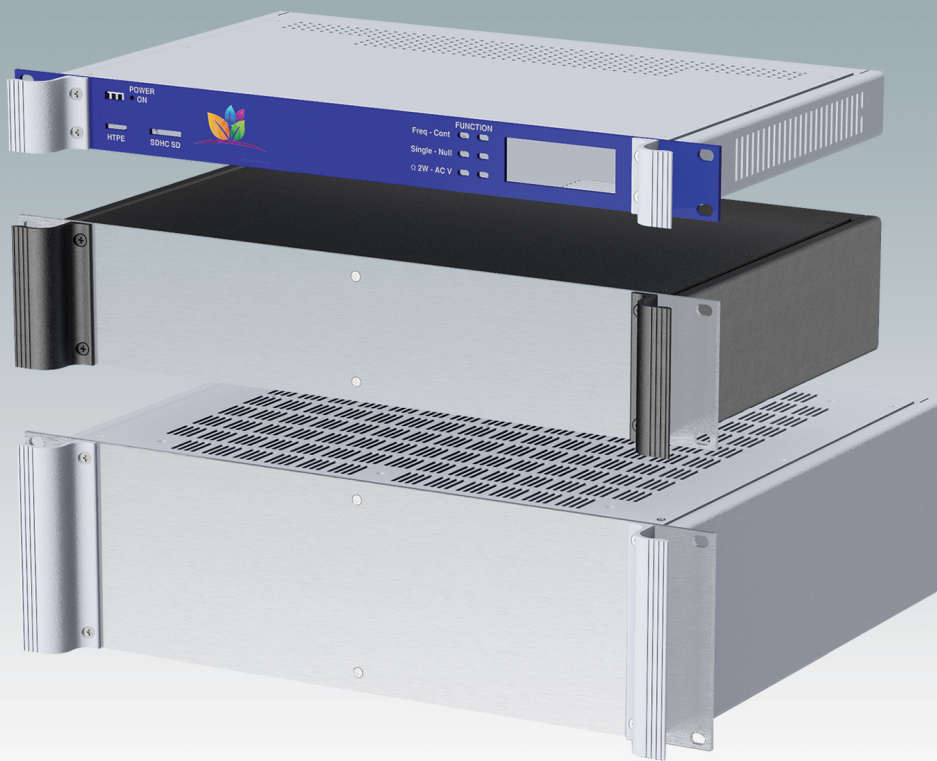
Montageplatten-Set  
Kit de plaque support

**Supply:** Mounting plate + ①x 6 + ②x 12  
**Lieferumfang:** Montageplatte + ①x 6 + ②x 12  
**Fourniture:** Plaque support + ①x 6 + ②x 12



Part No. Bestell-Nr./Réf.	Version	A	B
<b>M 58 04 125</b>	S	175 (6.89")	120 (4.72")
<b>M 58 04 135</b>	M	275 (10.82")	190 (7.48")
<b>M 58 04 140</b>	L	325 (12.79")	240 (9.44")

# Combimet 19"



## Combimet 19" Rack Mount Cases

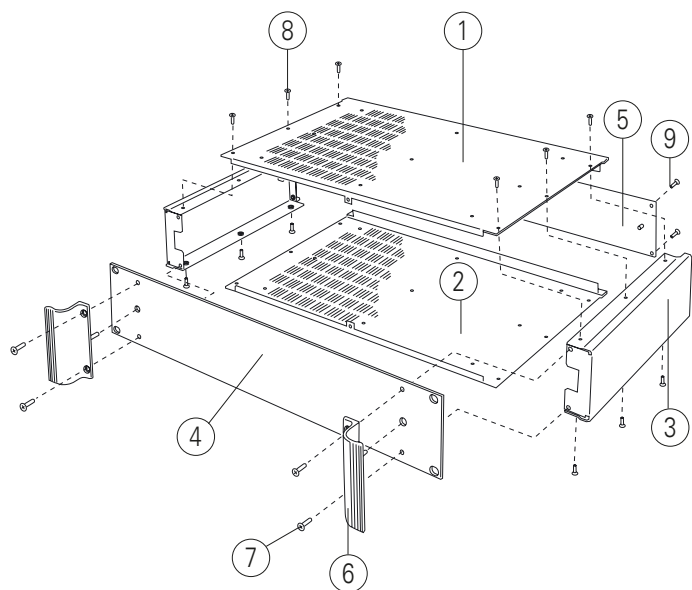
Versatile 19 inch rack cases in 1U to 6U sizes. Conforms to DIN 41494 and IEC 297-1. Very modern design incorporating ergonomic front panel handles. Robust aluminium case body with removable top, base and rear panels. Top and base panels vented or unvented. 19" front panel in anodised aluminium. Mounting holes in base for PCBs and chassis. M4 earth studs on all components for electrical continuity. Order your own fully customised version.

## Combimet 19" Rack-Gehäuse

Vielseitige 19" Rack-Gehäuse in den Größen 1 HE bis 6 HE. Entspricht DIN 41494 und IEC 297-1. Sehr modernes Design mit ergonomischen Frontplattengriffen. Robuster Gehäusekorpus aus Aluminium mit abnehmbarer Deck- und Bodenplatte sowie Rückplatte. Deck- und Bodenplatte mit oder ohne Lüftungsöffnungen. 19"-Frontplatte aus eloxiertem Aluminium. Version T mit offenem Oberteil. Montagelöcher im Bodenplatte für Leiterkarten und Chassis. M4-Erdungsbolzen an allen Komponenten für Stromdurchgang. Bestellen Sie Ihre eigene kundenspezifische Version.

## Boîtiers Combimet pour rack 19"

Boîtiers pour rack 19" polyvalents, formats 1U à 6U. Conformes aux normes DIN 41494 et IEC 297-1. Design très moderne incorporant des poignées de plaque avant ergonomiques. Robuste corps de boîtier en aluminium avec plaques supérieure, inférieure et arrière amovibles. Plaques supérieure et inférieure avec ou sans aération. Plaque avant 19" en aluminium anodisé. Trous de fixation dans la plaque inférieure pour cartes de circuits imprimés et chassis. Version T avec partie supérieure ouverte. Des goujons M4 de mise à la terre sur tous les composants assurent la continuité électrique. Commandez votre version entièrement personnalisée.



### Supply

- ① Top cover\*\*
- ② Base panel\*\*
- ③ Side panels
- ④ 19" front panel
- ⑤ Rear panel
- ⑥ Handles
- ⑦ M4 x 16 mm (x4/6)
- ⑧ M3 x 8 mm (x14/22)
- ⑨ M3 x 8 mm (x6)

\*\*unvented or vented

### Lieferumfang

- Deckplatte\*\*
- Bodenplatte\*\*
- Seitenteile
- 19" Frontplatte
- Rückplatte
- Griffe
- M4 x 16 mm (x4/6)
- M3 x 8 mm (x14/22)
- M3 x 8 mm (x6)

\*\*Ohne oder mit Lüftung

### Fourniture

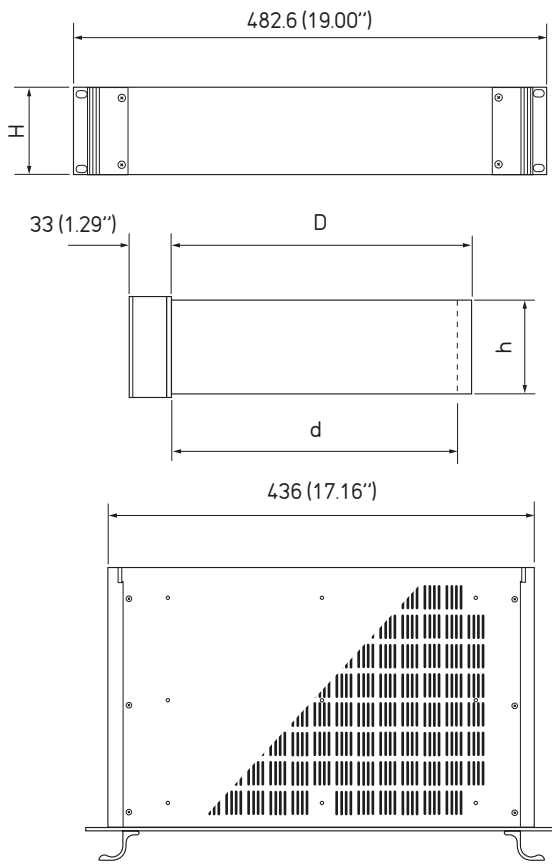
- Plaque supérieure\*\*
- Plaque inférieure\*\*
- Parties latérales
- Plaque avant 19"
- Plaque arrière
- Poignées
- M4 x 16 mm (x4/6)
- M3 x 8 mm (x14/22)
- M3 x 8 mm (x6)

\*\*Sans aération ou avec aération



Standard colours  
Standardfarben  
Coloris standard

## Combimet 19"



### Non-Ventilated Cases

Ohne Lüftung / Sans aération

Part No. Bestell-Nr./Réf. ● RAL 9005	Part No. Bestell-Nr./Réf. ○ RAL 7035	H	D	h	d
M 62 19 139	M 62 19 135	1U (1HE)	265 (10.43")	40.2 (1.58")	253 (9.96")
M 62 19 159	M 62 19 155	1U (1HE)	365 (14.37")	40.2 (1.58")	353 (13.89")
M 62 19 239	M 62 19 235	2U (2HE)	265 (10.43")	84.6 (3.33")	253 (9.96")
M 62 19 259	M 62 19 255	2U (2HE)	365 (14.37")	84.6 (3.33")	353 (13.89")
M 62 19 339	M 62 19 335	3U (3HE)	265 (10.43")	129.1 (5.08")	253 (9.96")
M 62 19 359	M 62 19 355	3U (3HE)	365 (14.37")	129.1 (5.08")	353 (13.89")
M 62 19 439	M 62 19 435	4U (4HE)	265 (10.43")	173.6 (6.83")	253 (9.96")
M 62 19 459	M 62 19 455	4U (4HE)	365 (14.37")	173.6 (6.83")	353 (13.89")
M 62 19 539	M 62 19 535	5U (5HE)	265 (10.43")	218 (8.58")	253 (9.96")
M 62 19 559	M 62 19 555	5U (5HE)	365 (14.37")	218 (8.58")	353 (13.89")
M 62 19 639	M 62 19 635	6U (6HE)	265 (10.43")	262.6 (10.33")	253 (9.96")
M 62 19 659	M 62 19 655	6U (6HE)	365 (14.37")	262.6 (10.33")	353 (13.89")

### Ventilated Cases

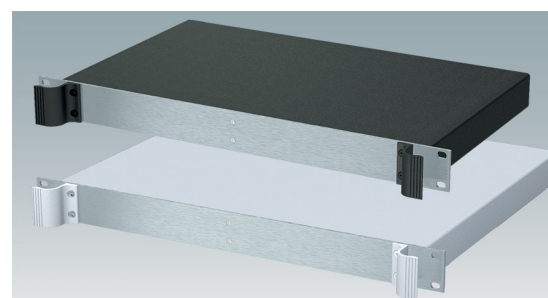
Mit Lüftung / Avec aération

Part No. Bestell-Nr./Réf. ● RAL 9005	Part No. Bestell-Nr./Réf. ○ RAL 7035	H	D	h	d
M 62 19 149	M 62 19 145	1U (1HE)	265 (10.43")	40.2 (1.58")	253 (9.96")
M 62 19 169	M 62 19 165	1U (1HE)	365 (14.37")	40.2 (1.58")	353 (13.89")
M 62 19 249	M 62 19 245	2U (2HE)	265 (10.43")	84.6 (3.33")	253 (9.96")
M 62 19 269	M 62 19 265	2U (2HE)	365 (14.37")	84.6 (3.33")	353 (13.89")
M 62 19 349	M 62 19 345	3U (3HE)	265 (10.43")	129.1 (5.08")	253 (9.96")
M 62 19 369	M 62 19 365	3U (3HE)	365 (14.37")	129.1 (5.08")	353 (13.89")
M 62 19 449	M 62 19 445	4U (4HE)	265 (10.43")	173.6 (6.83")	253 (9.96")
M 62 19 469	M 62 19 465	4U (4HE)	365 (14.37")	173.6 (6.83")	353 (13.89")
M 62 19 549	M 62 19 545	5U (5HE)	265 (10.43")	218 (8.58")	253 (9.96")
M 62 19 569	M 62 19 565	5U (5HE)	365 (14.37")	218 (8.58")	353 (13.89")
M 62 19 649	M 62 19 645	6U (6HE)	265 (10.43")	262.6 (10.33")	253 (9.96")
M 62 19 669	M 62 19 665	6U (6HE)	365 (14.37")	262.6 (10.33")	353 (13.89")

### Non-Ventilated, Solid Top Panel Cases

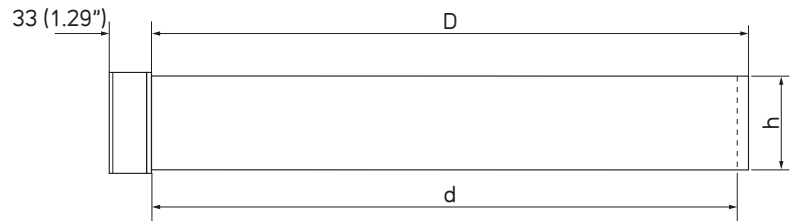
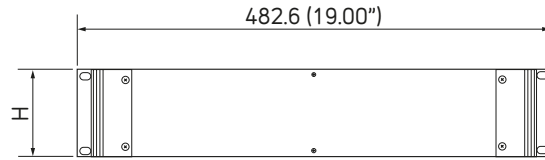
Ohne Lüftung, solide oberseite / Sans aération, panneau supérieur plein

Part No. Bestell-Nr./Réf. ● RAL 9005	Part No. Bestell-Nr./Réf. ○ RAL 7035	H	D	h	d
M 62 19 119	M 62 19 115	1U (1HE)	265 (10.43")	40.2 (1.58")	253 (9.96")
M 62 19 129	M 62 19 125	1U (1HE)	365 (14.37")	40.2 (1.58")	353 (13.89")



# Combimet 19"

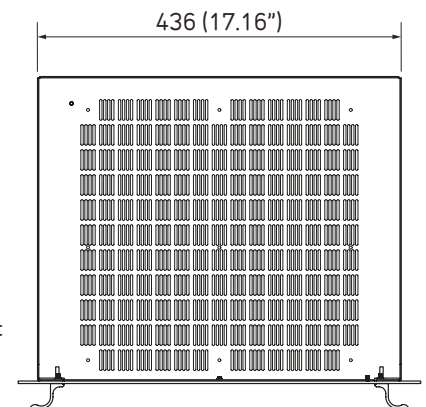
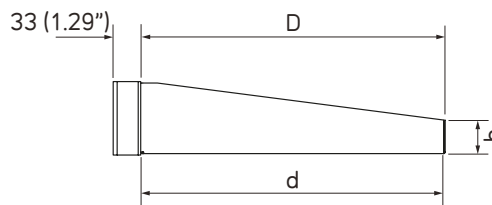
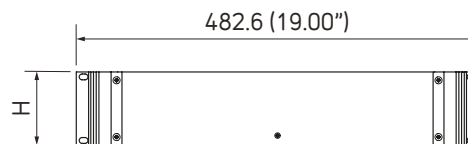
## Version 24"



Part No. Bestell-Nr./Réf. ● RAL 9005	Ventilated Mit Lüftung Avec aération	H	D	h	d	Case width Gehäusebreite Largeur du boîtier
<b>M 62 19 179</b>		1U (1HE)	609.6 (24")	40.2 (1.58")	597.6 (23.53")	436 (17.16")
<b>M 62 19 189</b>	●	1U (1HE)	609.6 (24")	40.2 (1.58")	597.6 (23.53")	436 (17.16")
<b>M 62 19 279</b>		2U (2HE)	609.6 (24")	84.6 (3.33")	597.6 (23.53")	436 (17.16")
<b>M 62 19 289</b>	●	2U (2HE)	609.6 (24")	84.6 (3.33")	597.6 (23.53")	436 (17.16")
<b>M 62 19 379</b>		3U (3HE)	609.6 (24")	129.1 (5.08")	597.6 (23.53")	436 (17.16")
<b>M 62 19 389</b>	●	3U (3HE)	609.6 (24")	129.1 (5.08")	597.6 (23.53")	436 (17.16")
<b>M 62 19 479</b>		4U (4HE)	609.6 (24")	173.6 (6.83")	597.6 (23.53")	436 (17.16")
<b>M 62 19 489</b>	●	4U (4HE)	609.6 (24")	173.6 (6.83")	597.6 (23.53")	436 (17.16")
<b>M 62 19 579</b>		5U (5HE)	609.6 (24")	218 (8.58")	597.6 (23.53")	436 (17.16")
<b>M 62 19 589</b>	●	5U (5HE)	609.6 (24")	218 (8.58")	597.6 (23.53")	436 (17.16")
<b>M 62 19 679</b>		6U (6HE)	609.6 (24")	262.6 (10.33")	597.6 (23.53")	436 (17.16")
<b>M 62 19 689</b>	●	6U (6HE)	609.6 (24")	262.6 (10.33")	597.6 (23.53")	436 (17.16")

Front panel painted black, RAL 9005  
Frontplatte lackierung schwarz, RAL 9005  
Plaque avant laqué en noir, RAL 9005

## Version T

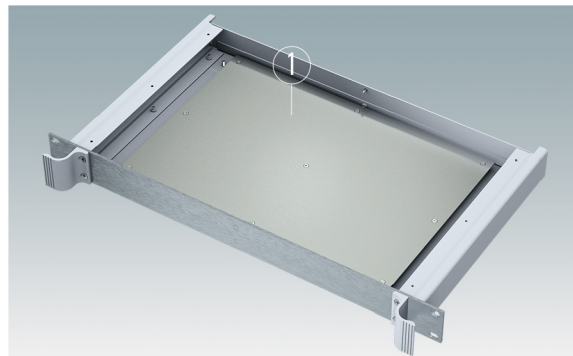
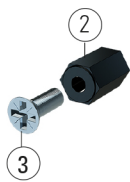


Part No. Bestell-Nr./Réf. ● RAL 9005	Part No. Bestell-Nr./Réf. ○ RAL 7035	H	D	h	d
<b>M 61 19 239</b>	<b>M 61 19 235</b>	2U (2HE)	365 (14.37")	40 (1.57")	363.5 (14.31")
<b>M 61 19 339</b>	<b>M 61 19 335</b>	3U (3HE)	365 (14.37")	40 (1.57")	363.5 (14.31")



### Mounting Plate Kit

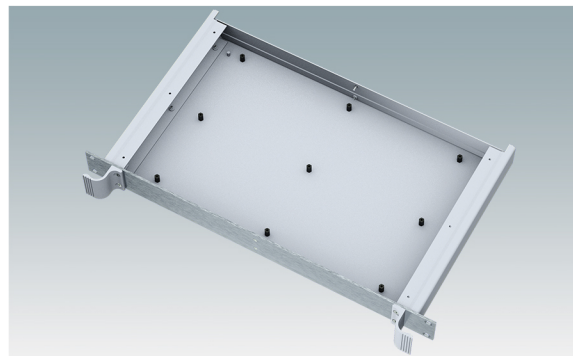
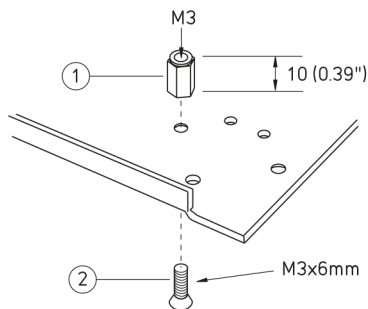
Montageplatten-Set  
Kit de plaque de support



Part No. Bestell-Nr./Réf.	Article Artikel	Version (D)	Width Breite/Largeur	Depth Tiefe/profondeur
<b>M 62 00 265</b>	①, ② x 9, ③ x 18	265 (10.43")	335 (13.19")	230 (9.05")
<b>M 62 00 365</b>	①, ② x 9, ③ x 18	365 (14.37")	335 (13.19")	330 (12.99")

### PCB Mounting Kit

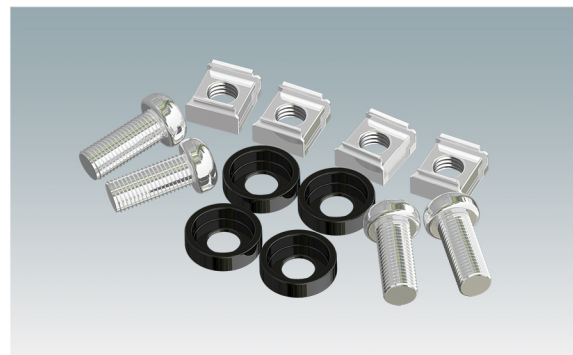
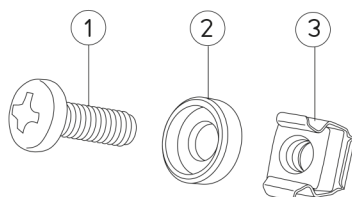
Leiterkarten Montage-Set  
Jeu pour montage des circuits imprimés



Part No. Bestell-Nr./Réf.	Article Artikel
<b>M 56 00 001</b>	① + ② x 10

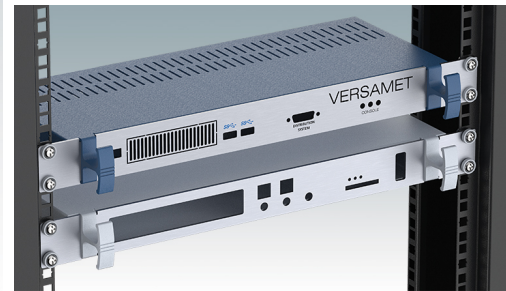
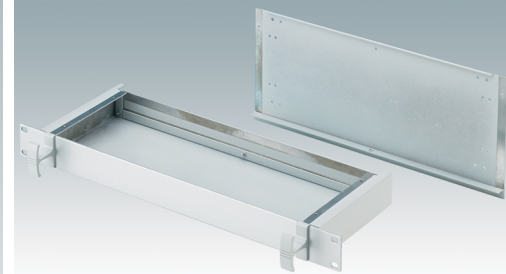
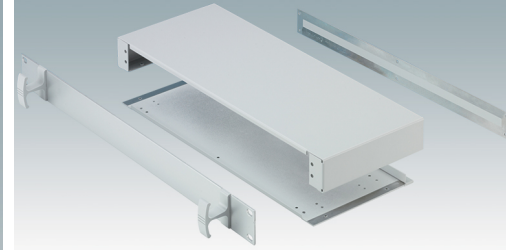
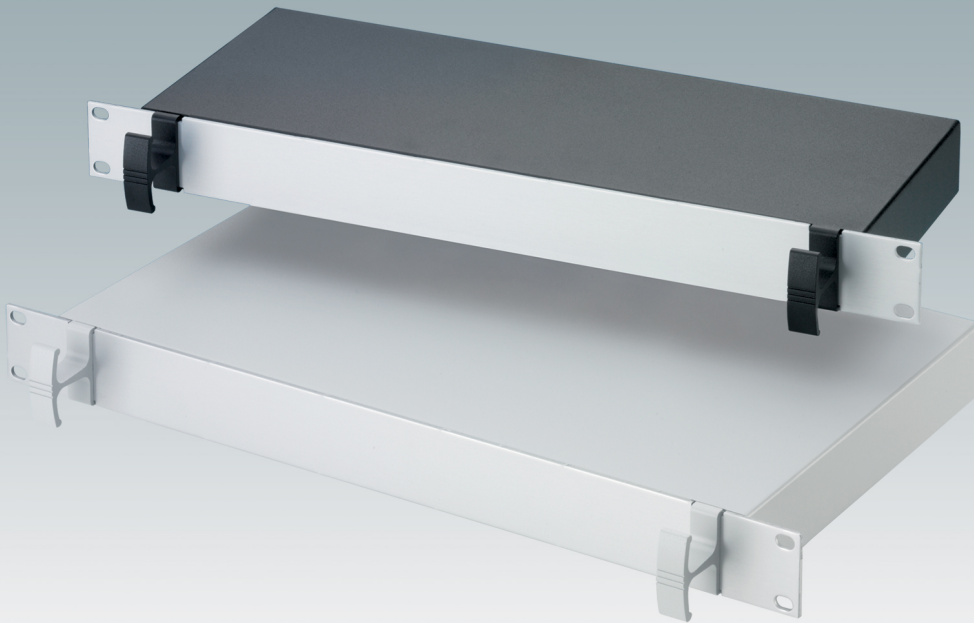
### 19" Mounting Kit

19" Montage-Set  
Kit de montage pour châssis 19"



Part No. Bestell-Nr./Réf.	Article Artikel	Colours Farben/Coloris
<b>M 60 00 035</b>	① + ② + ③ x 4	○ RAL 7035 ②
<b>M 59 00 016</b>	① + ② + ③ x 4	● RAL 9005 ②
<b>M 59 00 018</b>	① + ② + ③ x 4	● RAL 9005 ① ②

# Versamet 19"



## Versamet 1U Rack Mount Cases

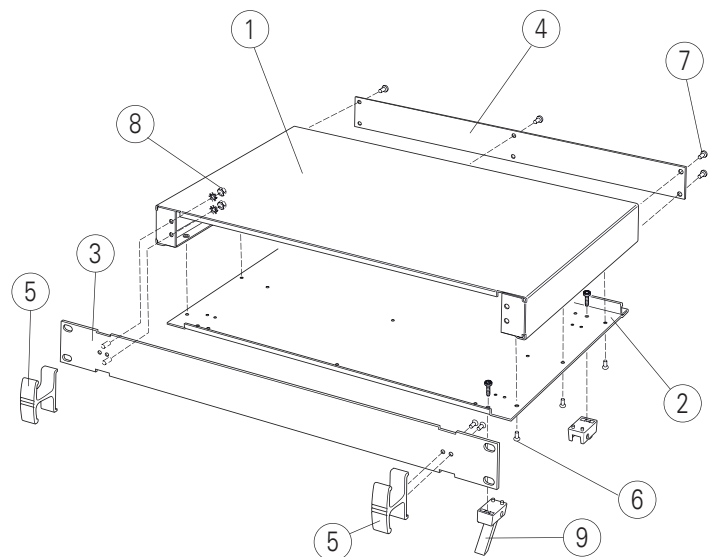
Versatile 1U rack mount enclosures in aluminium. Conforms to DIN 41494 and IEC 297-1. Attractive design incorporating unique 'comfort-handles'. Robust case body with removable base panel and removable rear panel. Anodised aluminium 1U x 19" front panel. Mounting holes in base for PCBs. Optional moulded feet for desktop use. Order your own fully customised version.

## Versamet 1HE Rack-Gehäuse

Vielseitige 1HE-Rack-Gehäuse aus Aluminium. Entspricht DIN 41494 und IEC 297-1. Attraktives Design mit einzigartigen „Komfortgriffen“. Robuster Gehäusekorpus mit abnehmbarer Bodenplatte und abnehmbarer Rückplatte. Frontplatte aus eloxiertem Aluminium 1HE x 19 Zoll. Montagelöcher in der Bodenplatte für Leiterkarten-Befestigung. Gehäusefüße mit Kippfüßen aus ABS (Zubehör). Bestellen Sie Ihre eigene kundenspezifische Version.

## Boitiers Versamet 1U pour rack 19"

Boitiers 1U polyvalents en aluminium. Conformés aux normes DIN 41494 et IEC 297-1. Design élégant incorporant des poignées de confort uniques en leur genre. Corps de boîtier robuste plié avec plaque inférieure amovible et plaque arrière amovible. Plaque avant 1U x 19" en aluminium anodisé. Trous de fixation de circuits imprimés dans la plaque inférieure. Pieds basculables moulés disponibles en accessoire. Commandez votre version entièrement personnalisée.



### Supply

- ① Top cover
  - ② Base panel
  - ③ 19" front panel
  - ④ Rear panel
  - ⑤ Handles
  - ⑥ M3 x 8 mm (x6)
  - ⑦ M3 x 8 mm (x6)
  - ⑧ M4 nut & washer (x4)
  - ⑨ \*ABS feet
- \* Accessories

### Lieferumfang

- Deckplatte
  - Bodenplatte
  - 19" Frontplatte
  - Rückplatte
  - Griffe
  - M3 x 8 mm (x6)
  - M3 x 8 mm (x6)
  - M4 Mutter & Unterlegscheibe (x4)
  - \*Gehäusefüße (ABS)
- \* Zubehör

### Fourniture

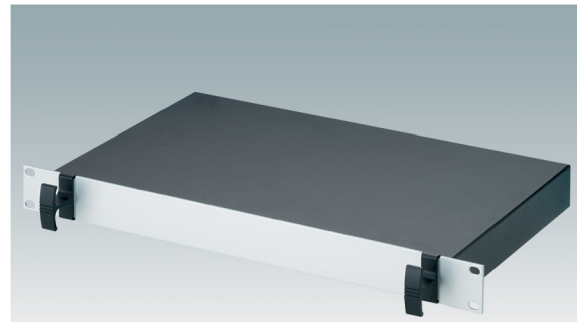
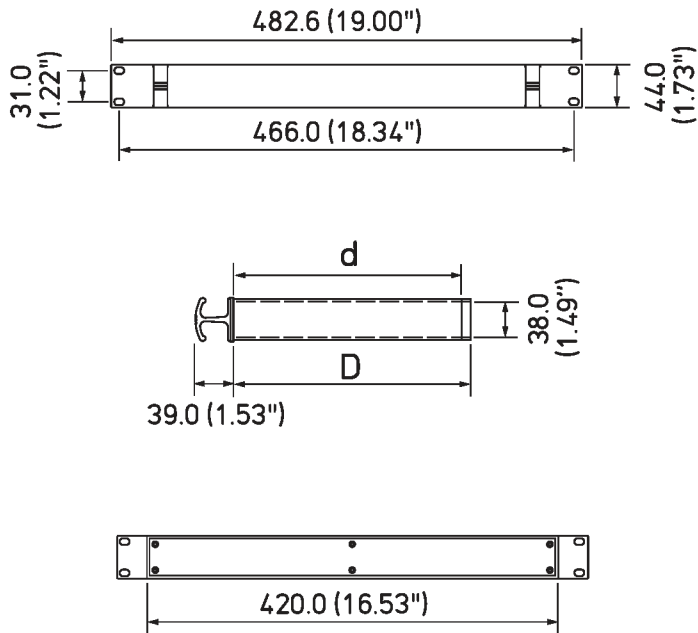
- Partie supérieure
  - Plaque inférieure
  - Plaque avant 19"
  - Plaque arrière
  - Poignées
  - M3 x 8 mm (x6)
  - M3 x 8 mm (x6)
  - Écrou & rondelle de joint M4 (x4)
  - \*Pieds du boîtier (ABS)
- \* Accessoires

RAL 7035

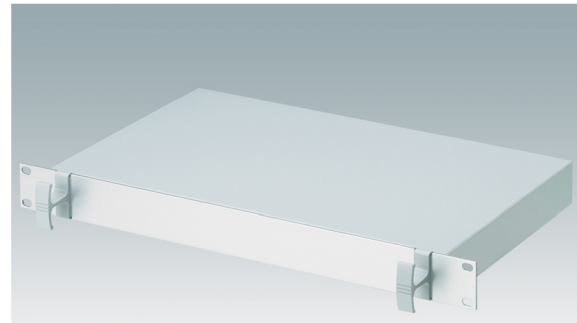
RAL 9005

Standard colours  
Standardfarben  
Coloris standard

## Versamet 19"



RAL 9005

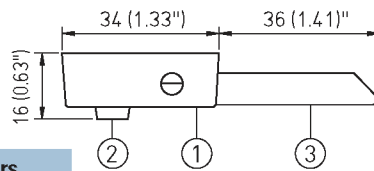


RAL 7035

Part No. Bestell-Nr./Réf.	Part No. Bestell-Nr./Réf.	H	D	d
● RAL 9005	○ RAL 7035			
<b>M 49 19 119</b>	<b>M 49 19 115</b>	1U (1HE)	165 (6.49")	153 (6.02")
<b>M 49 19 129</b>	<b>M 49 19 125</b>	1U (1HE)	265 (10.43")	253 (9.96")

## ABS Feet

Gehäusefüße (ABS)  
Pieds du boîtier (ABS)

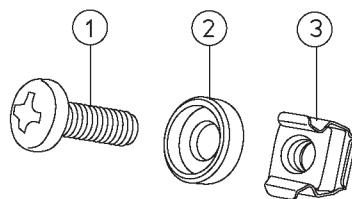


Part No. Bestell-Nr./Réf.	Article Artikel	Colours Farben/Coloris
<b>M 56 00 015</b>	① + ② x 4	○ RAL 7035
<b>M 56 00 019</b>	① + ② x 4	● RAL 9005
<b>M 56 00 045</b>	① + ② x 4 + ③ x 2	○ RAL 7035
<b>M 56 00 049</b>	① + ② x 4 + ③ x 2	● RAL 9005



## 19" Mounting Kit

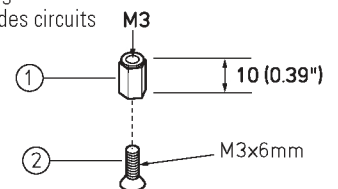
19" Montage-Set  
Kit de montage pour châssis 19"



Part No. Bestell-Nr./Réf.	Article Artikel	Colours Farben/Coloris
<b>M 60 00 035</b>	① + ② + ③ x 4	○ RAL 7035 ②
<b>M 59 00 016</b>	① + ② + ③ x 4	● RAL 9005 ②
<b>M 59 00 018</b>	① + ② + ③ x 4	● RAL 9005 ① ②

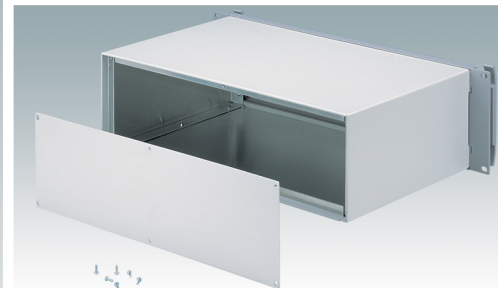
## PCB Mounting Kit

Leiterkarten Montage-Set  
Jeu pour montage des circuits imprimés



Part No. Bestell-Nr./Réf.	Article Artikel
<b>M 56 00 001</b>	① + ② x 10

# Unimet 19"



## Unimet 19" Rack Mount Cases

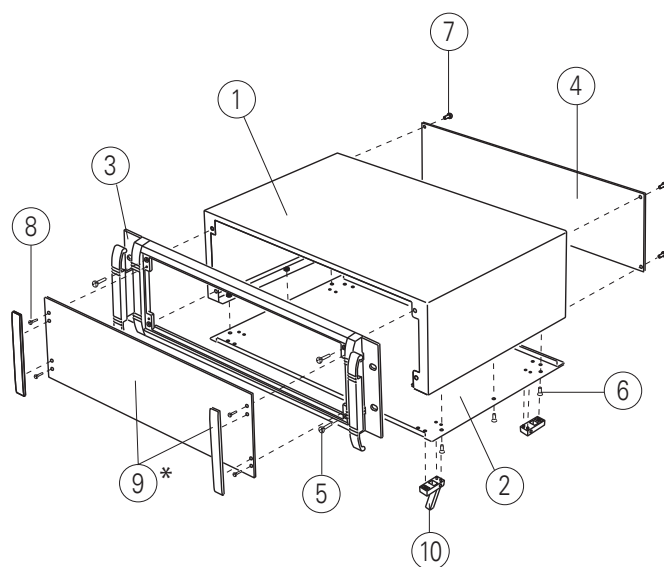
Stylish range of 19" rack cases in aluminium. Conforms to DIN 41494 and IEC 297-1. Heights: 2U and 3U in two standard depths. Attractive die cast front bezel incorporating unique 'comfort-handles' and rack mounting ears. Robust case body with removable base and removable rear panel. Front panel (accessory) recessed in bezel for locating a membrane keypad. Mounting holes in base for PCBs. Optional moulded feet for desktop use. Order your own fully customised version.

## Unimet 19" Rack-Gehäuse

Attraktives Sortiment von 19" Rack-Gehäusen aus Aluminium. Entspricht DIN 41494 und IEC 297-1. Höhen: 2 HE und 3 HE in zwei Standardtiefen. Attraktiver Druckguss-Frontrahmen mit einzigartigen „Komfortgriffen“ und Rack-Montagelaschen. Robuster Gehäusekorpus mit abnehmbarer Bodenplatte und abnehmbarer Rückplatte. Frontplatte (Zubehör) vertieft in Rahmen zur Unterbringung von Folientastaturen. Montagelöcher im Bodenplatte für Leiterkarten. Gehäusefüße mit Kippfüßen aus ABS (Zubehör). Bestellen Sie Ihre eigene kundenspezifische Version.

## Boitiers Unimet pour rack 19"

Gamme élégante de boitiers pour rack 19" en aluminium. Conforme aux normes DIN 41494 et IEC 297-1. Hauteurs : 2U et 3U en deux profondeurs standard. Élégant cadre frontal moulé sous pression incorporant des « poignées de confort » inédites et des oreilles de montage de rack. Corps de boitier robuste avec plaque inférieure amovible et plaque arrière amovible. Plaque avant (accessoire) encastrée dans le cadre pour recevoir un clavier à membrane. Trous de fixation de circuits imprimés dans la plaque inférieure. Pieds basculables moulé disponibles en accessoire. Commandez votre version entièrement personnalisée.



### Supply

- ① Top cover
- ② Base panel
- ③ 19" front bezel
- ④ Rear panel
- ⑤ M4 x 16 mm (x4)
- ⑥ M3 x 8 mm (x6)
- ⑦ M3 x 8 mm (x6)
- ⑧ M3 x 8 mm (x4)
- ⑨ \*Front panel kit
- ⑩ \*ABS feet

\* Accessories

### Lieferumfang

- Deckplatte
- Bodenplatte
- 19" Frontrahmen
- Rückplatte
- M4 x 16 mm (x4)
- M3 x 8 mm (x6)
- M3 x 8 mm (x6)
- M3 x 8 mm (x4)
- \*Frontplatten-Set
- \*Gehäusefüße (ABS)

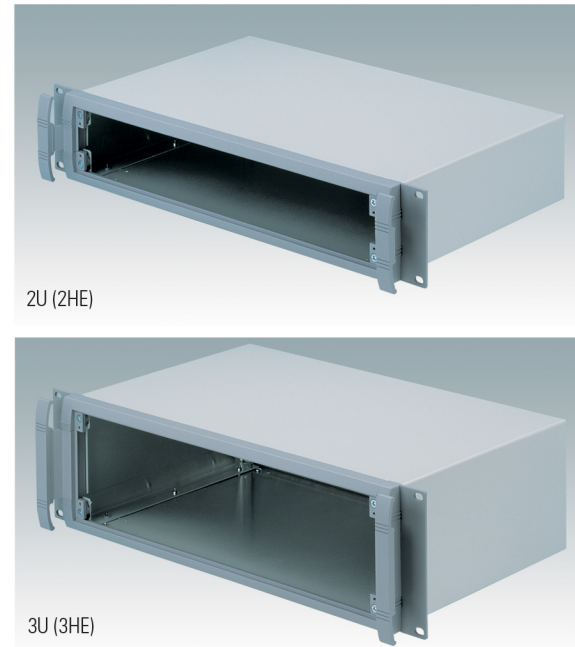
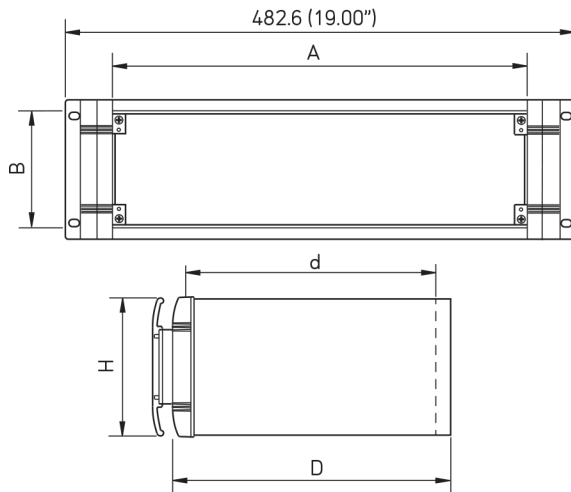
\* Zubehör

### Fourniture

- Partie supérieure
- Plaque inférieure
- Cadre frontal 19"
- Plaque arrière
- M4 x 16 mm (x4)
- M3 x 8 mm (x6)
- M3 x 8 mm (x6)
- M3 x 8 mm (x4)
- \*Kit de plaque avant
- \*Pieds du boitier (ABS)

\* Accessoires

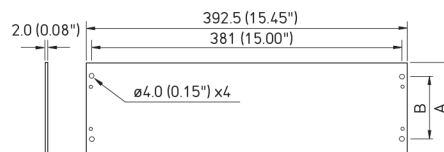
## Unimet 19"



Part No. Bestell-Nr./Réf.	H	D	d	A Front Panel Frontplatte Plaque avant	B Front Panel Frontplatte Plaque avant
M 56 19 225	2U (2HE)	280 (11.02")	262.2 (10.32")	392.5 (15.45")	67.1 (2.64")
M 56 19 235	2U (2HE)	380 (14.96")	362.2 (14.26")	392.5 (15.45")	67.1 (2.64")
M 56 19 325	3U (3HE)	280 (11.02")	262.2 (10.32")	392.5 (15.45")	111 (4.37")
M 56 19 335	3U (3HE)	380 (14.96")	362.2 (14.26")	392.5 (15.45")	111 (4.37")

## Front Panel Kit

Frontplatten-Set  
Kit de plaque avant

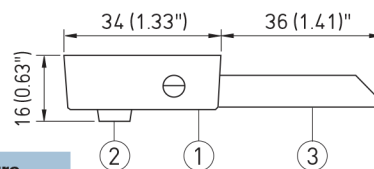


Part No. Bestell-Nr./Réf.	Version	A	B
M 59 00 020	2U (2HE)	67.1 (2.64")	32.5 (1.27")
M 59 00 030	3U (3HE)	111.0 (4.37")	77.0 (3.03")

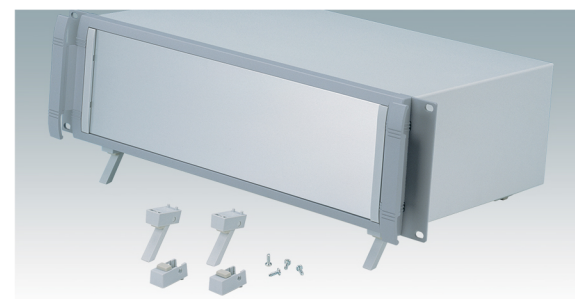


## ABS Feet

Gehäusefüße (ABS)  
Pieds du boîtier (ABS)

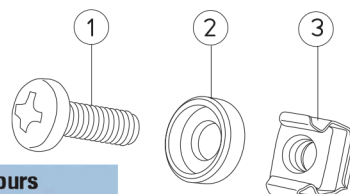


Part No. Bestell-Nr./Réf.	Article Artikel	Colours Farben/Coloris
M 56 00 015	① + ② x 4	○ RAL 7035
M 56 00 045	① + ② x 4 + ③ x 2	○ RAL 7035



## 19" Mounting Kit

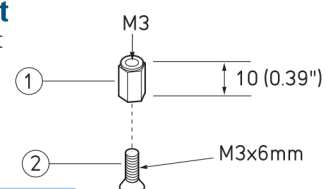
19" Montage-Set  
Kit de montage pour châssis 19"



Part No. Bestell-Nr./Réf.	Article Artikel	Colours Farben/Coloris
M 60 00 035	① + ② + ③ x 4	○ RAL 7035 ②
M 59 00 016	① + ② + ③ x 4	● RAL 9005 ②
M 59 00 018	① + ② + ③ x 4	● RAL 9005 ① ②

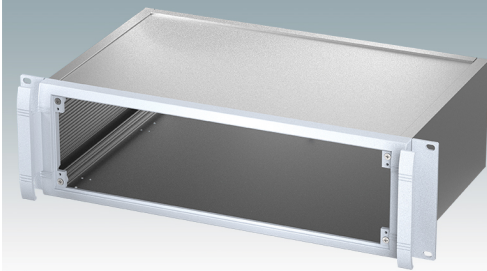
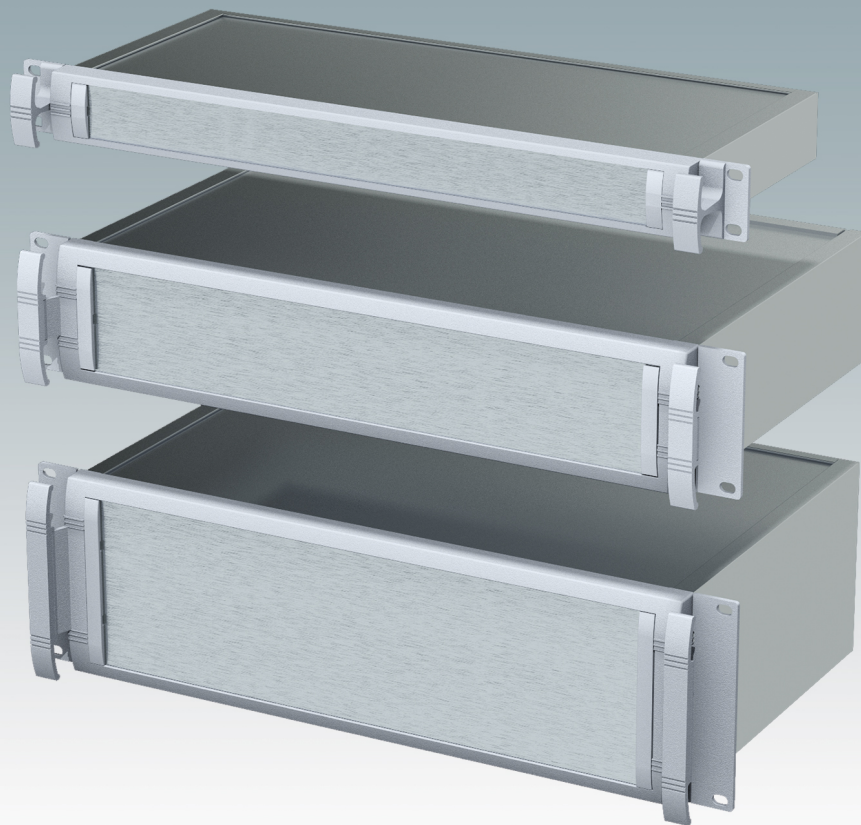
## PCB Mounting Kit

Leiterkarten Montage-Set  
Jeu pour montage des  
circuits imprimés



Part No. Bestell-Nr./Réf.	Article Artikel
M 56 00 001	① + ② x 10

# Mettec 19"



## Mettec 19" Rack Mount Cases

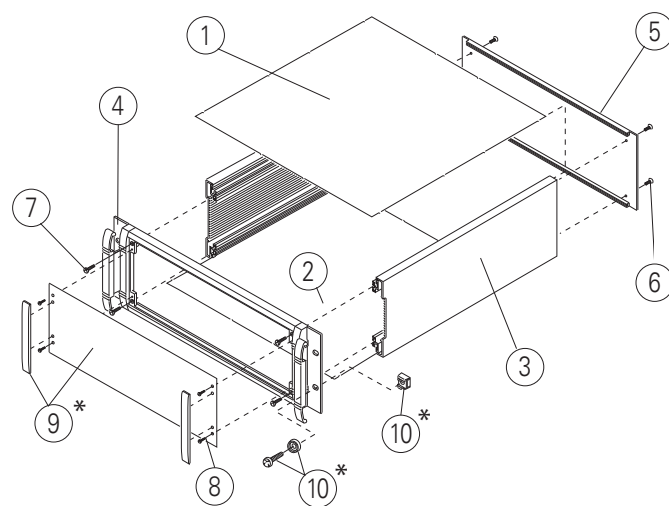
Exclusive range of 19" rack cases in aluminium. Conforms to DIN 41494 & IEC 297-1. Heights: 1U, 2U and 3U in three standard depths. Attractive die cast front bezel incorporating unique 'comfort-handles' and rack mounting ears. Robust case body assembly includes flat top and base panels, two side extrusions and the rear panel. Internal guide rails for PCBs and chassis plates. Front panel (accessory) recessed in bezel for locating keypads or labels. Order your own fully customised version.

## Mettec 19" Rack-Gehäuse

Exklusives Sortiment von 19" Rack-Gehäusen aus Aluminium. Entspricht DIN 41494 und IEC 297-1. Höhen: 1HE, 2HE und 3HE in drei Standardtiefen. Attraktiver Druckguss-Frontrahmen mit einzigartigen „Komfortgriffen“ und Rack-Montagelassen. Robuste Gehäusekorpus-Baugruppe mit flacher Deck- und Bodenplatte, zwei Seitenprofilen und der Rückwand. Führungen innen für Leiterkarten und Trägerplatten. Vertieft in Rahmen liegende Frontplatte (Zubehör). Bestellen Sie Ihre eigene kundenspezifische Version.

## Boitiers Mettec pour rack 19"

Gamme exclusive de boitiers pour rack 19" en aluminium. Conforme aux normes DIN 41494 et IEC 297-1. Hauteurs : 1U, 2U et 3U en trois profondeurs. Élégant cadre frontal moulé sous pression incorporant des « poignées de confort » inédites et des oreilles de montage en rack. Le corps robuste du boitier comprend des plaques supérieure et inférieure plates, deux extrusions latérales et la plaque arrière. Plaque avant (accessoire) encastrée dans le cadre. Commandez votre version entièrement personnalisée.



### Supply

- ① Top cover
- ② Base panel
- ③ Side extrusion (x2)
- ④ 19" front bezel
- ⑤ Rear panel
- ⑥ M4 x 16 mm (x2/4)
- ⑦ M4 x 16 mm (x2/4)
- ⑧ M3 x 8 mm (x4)
- ⑨ \*Front panel kit
- ⑩ \*19" Mounting kit

\* Accessories

### Lieferumfang

- Deckplatte
- Bodenplatte
- Seitenprofil (x2)
- 19" Frontrahmen
- Rückplatte
- M4 x 16 mm (x2/4)
- M4 x 16 mm (x2/4)
- M3 x 8 mm (x4)
- \*Frontplatten-Set
- \*19"-Montage-Set

\* Zubehör

### Fourniture

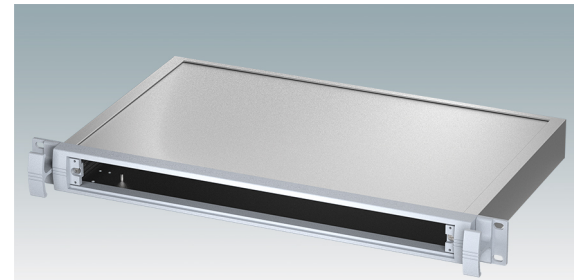
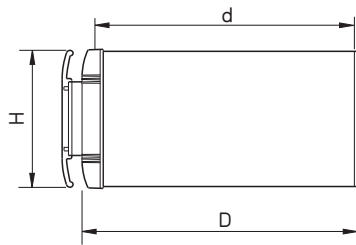
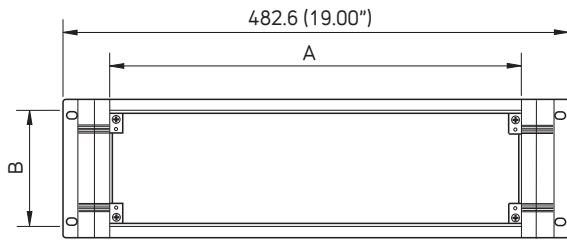
- Plaque supérieur
- Plaque inférieure
- Profil latéral extrudé (x2)
- Cadre frontal 19"
- Plaque arrière
- M4 x 16 mm (x2/4)
- M4 x 16 mm (x2/4)
- M3 x 8 mm (x4)
- \*Kit de plaque avant
- \*Kit de montage pour châssis 19"

\* Accessoires

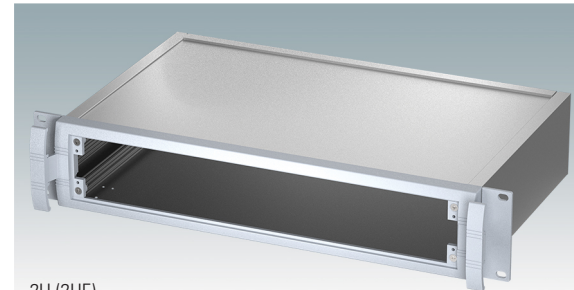


Standard colours  
Standardfarben  
Coloris standard

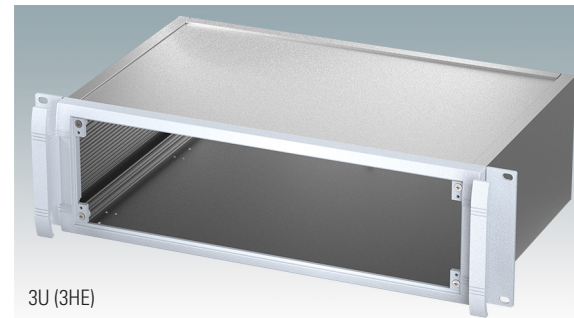
## Mettec 19"



1U (1HE)



2U (2HE)



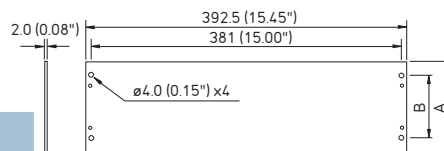
3U (3HE)

Part No. Bestell-Nr./Réf.	H	D	d	A Front Panel Frontplatte Plaque avant	B Front Panel Frontplatte Plaque avant
<b>M 59 10 015</b>	1U (1HE)	167.5 (6.59")	158.8 (6.25")	392.5 (15.45")	33.6 (1.32")
<b>M 59 10 025</b>	1U (1HE)	267.5 (10.35")	258.8 (10.18")	392.5 (15.45")	33.6 (1.32")
<b>M 59 10 035</b>	1U (1HE)	367.5 (14.46")	358.8 (14.12")	392.5 (15.45")	33.6 (1.32")
<b>M 59 20 015</b>	2U (2HE)	167.5 (6.59")	158.8 (6.25")	392.5 (15.45")	67.1 (2.64")
<b>M 59 20 025</b>	2U (2HE)	267.5 (10.35")	258.8 (10.18")	392.5 (15.45")	67.1 (2.64")
<b>M 59 20 035</b>	2U (2HE)	367.5 (14.46")	358.8 (14.12")	392.5 (15.45")	67.1 (2.64")
<b>M 59 30 015</b>	3U (3HE)	167.5 (6.59")	158.8 (6.25")	392.5 (15.45")	111 (4.37")
<b>M 59 30 025</b>	3U (3HE)	267.5 (10.35")	258.8 (10.18")	392.5 (15.45")	111 (4.37")
<b>M 59 30 035</b>	3U (3HE)	367.5 (14.46")	358.8 (14.12")	392.5 (15.45")	111 (4.37")

## Front Panel Kit

Frontplatten-Set  
Kit de plaque avant

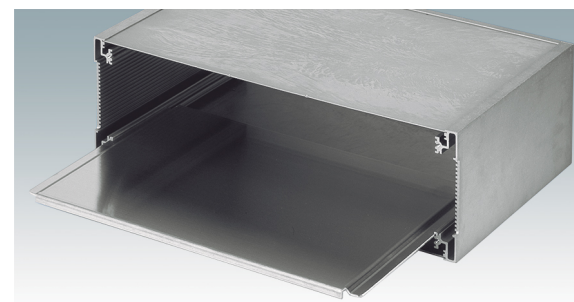
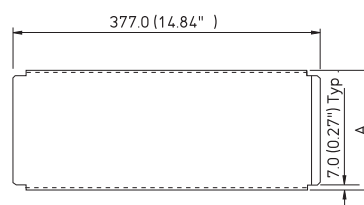
Part No. Bestell-Nr./Réf.	Version	A	B
<b>M 59 00 010</b>	1U (1HE)	33.6 (1.32")	22.1 (0.87")
<b>M 59 00 020</b>	2U (2HE)	67.1 (2.64")	32.5 (1.27")
<b>M 59 00 030</b>	3U (3HE)	111.0 (4.37")	77.0 (3.03")



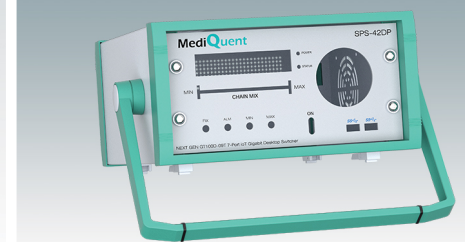
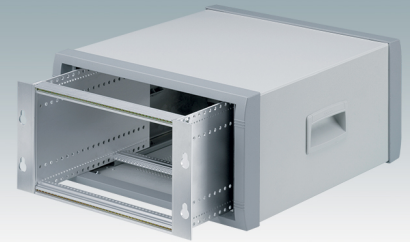
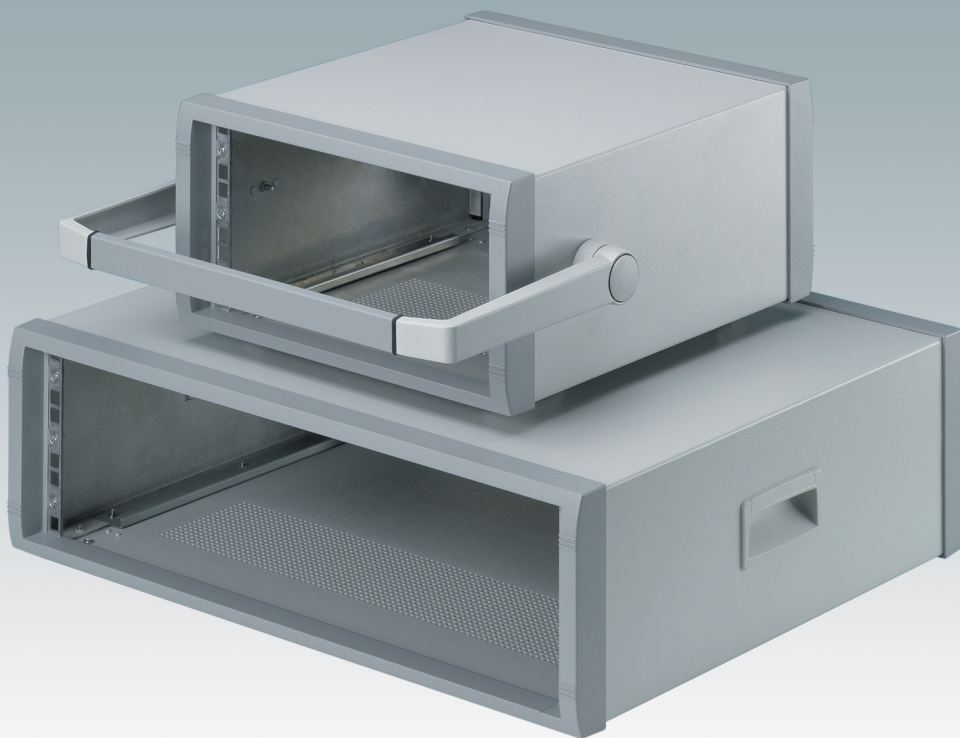
## Chassis Plate

Montageplatte  
Plaque support

Part No. Bestell-Nr./Réf.	Version	A
<b>M 59 00 201</b>	167.5 (6.59")	149 (5.86")
<b>M 59 00 202</b>	267.5 (10.35")	249 (9.80")
<b>M 59 00 203</b>	367.5 (14.46")	349 (13.74")



# Instrument 19"



## Instrument 19" Cases

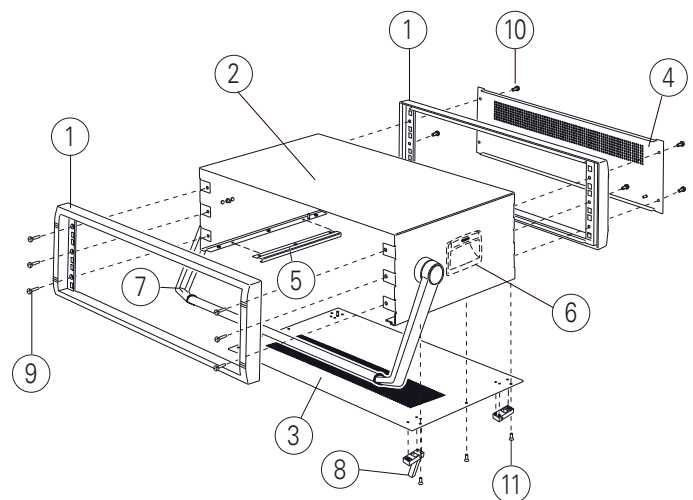
Modern 3U rack enclosures in aluminium. Conforms to DIN 41494 & IEC 297-1. Attractive design with die cast front bezels and fabricated case body. With side handles or tilt/swivel carry handle. Internal chassis support rails. Removable rear panel. Ventilation holes in base and rear panel. M4 earth studs provided inside. Moulded ABS non-slip tilt feet included. Order your own fully customised version.

## Instrument 19" Gehäuse

Moderne 3HE Rack-Gehäuse aus Aluminium. Entspricht DIN 41494 und IEC 297-1. Attraktives Design mit Druckguss-Frontrahmen sowie gefertigtem Gehäusekorpus. Standardmodelle mit Seitengriffen oder Griffbügel. Interne Tragschienen für Chassis. Abnehmbare Rückwand im Lieferumfang enthalten. Lüftungsöffnungen in Bodenplatte und Rückwand. Drei M4-Erdungsbolzen innen. Rutschhemmende Gehäusefüße aus ABS mit zwei Kippfüßen zum Ausklappen im Lieferumfang enthalten. Bestellen Sie Ihre eigene kundenspezifische Version.

## Boitiers Instrument 19"

Boitiers pour racks 3U modernes en aluminium. Conformes aux normes DIN 41494 et IEC 297-1. Design attractif avec cadres avant et arrière moulés sous pression et corps manufacturé. Modèles standard avec poignées latérales et poignée étrier. Barrettes de support de sub-rack/châssis. Plaque arrière amovible incluse. Trous d'aération sur les plaques inférieure et arrière. Goujons de mise à la terre M4 à l'intérieur. Pieds basculables antiglisse en ABS moulé inclus. Commandez votre version entièrement personnalisée.



### Supply

- ① Front/rear bezel (x2)
- ② Top cover
- ③ Base panel
- ④ Rear panel
- ⑤ Chassis support
- ⑥ ABS side handle
- ⑦ Tilt/swivel handle
- ⑧ ABS tilt feet
- ⑨ M4 x 10 mm (x8)
- ⑩ M4 x 12 mm (x4)
- ⑪ M3 x 8 mm (x10)

### Lieferumfang

- Front-/ Rückrahmen (x2)
- Oberteil
- Bodenplatte
- Rückplatte
- Führungsschienen
- Seitengriffe (ABS)
- Griffbügel
- Gehäusefüße (ABS)
- M4 x 10 mm (x8)
- M4 x 12 mm (x4)
- M3 x 8 mm (x10)

### Fourniture

- Cadre avant/arrière (x2)
- Partie supérieure
- Plaque inférieure
- Plaque arrière
- Support de châssis
- Poignée latérale en ABS
- Poignée étrier
- Pieds du boîtier (ABS)
- M4 x 10 mm (x8)
- M4 x 12 mm (x4)
- M3 x 8 mm (x10)

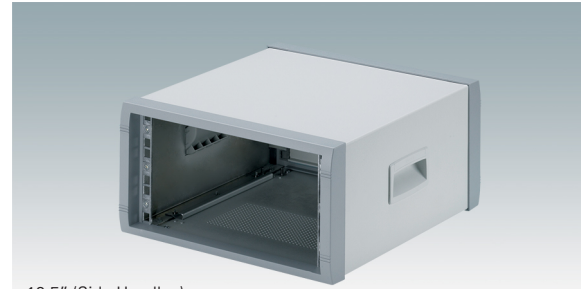
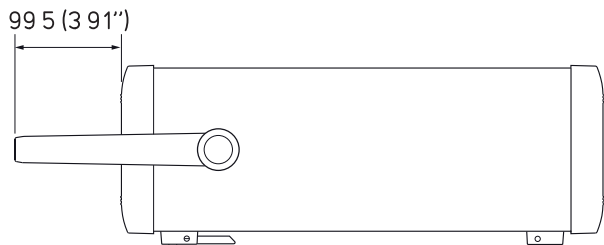
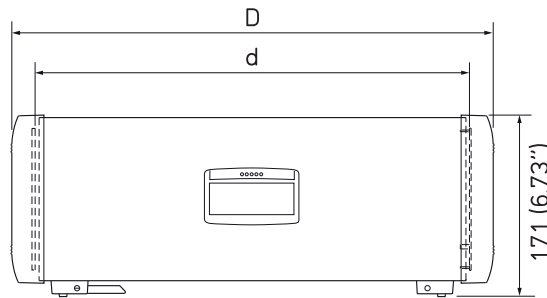
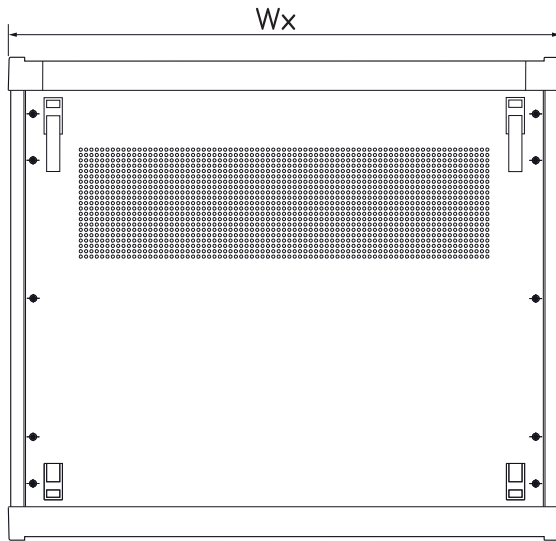
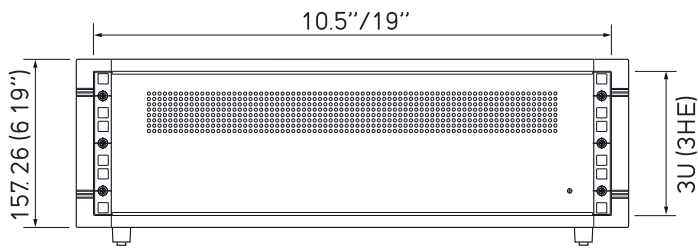
RAL 7035

RAL 7040

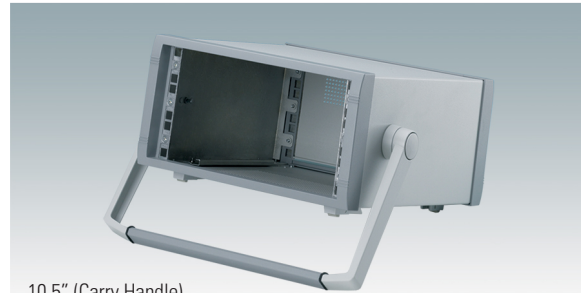
Standard colours  
Standardfarben  
Coloris standard



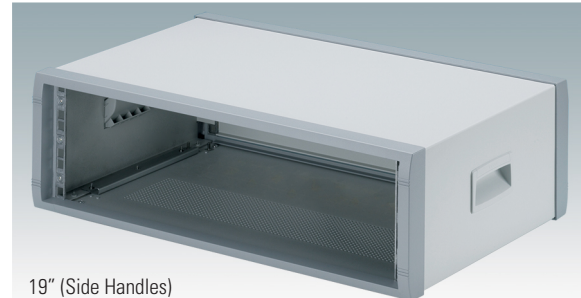
## Instrumet 19"



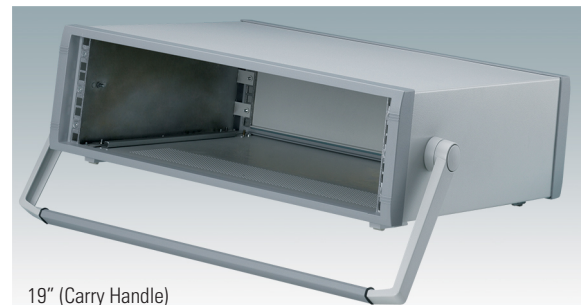
10.5" (Side Handles)



10.5" (Carry Handle)



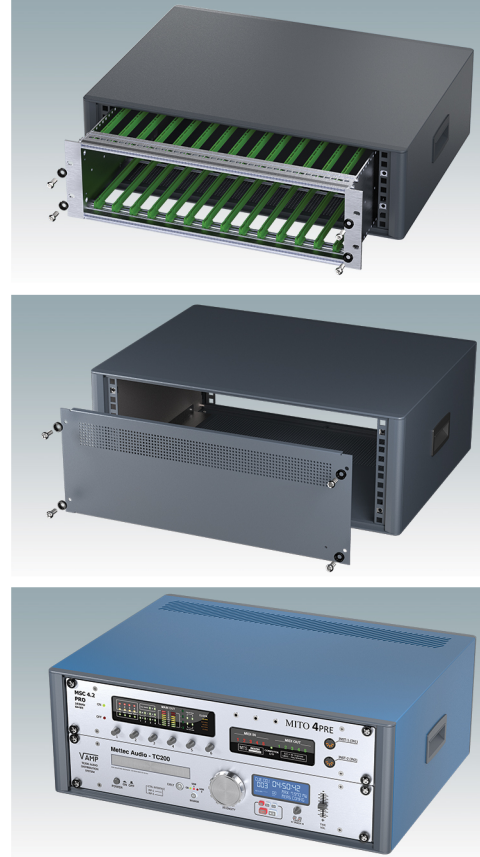
19" (Side Handles)



19" (Carry Handle)

Part No. Bestell-Nr./Réf.	With Side Handles Mit Seitengriffen Avec poignées latérale	With Carry Handle Mit Griffbügel Avec poignée étrier	H	W	Wx	D	d
M 60 10 305	●		3U (3HE)	10.5"	303 (11.92")	350 (13.78")	304.5 (11.98")
M 60 10 315		●	3U (3HE)	10.5"	303 (11.92")	350 (13.78")	304.5 (11.98")
M 60 19 305	●		3U (3HE)	19"	516 (20.32")	350 (13.78")	304.5 (11.98")
M 60 19 315		●	3U (3HE)	19"	516 (20.32")	350 (13.78")	304.5 (11.98")
M 60 19 325	●		3U (3HE)	19"	516 (20.32")	450 (17.71")	404.5 (15.92")
M 60 19 335		●	3U (3HE)	19"	516 (20.32")	450 (17.71")	404.5 (15.92")

# Technomet 19"



## Technomet 10.5"/19" Rack Enclosures

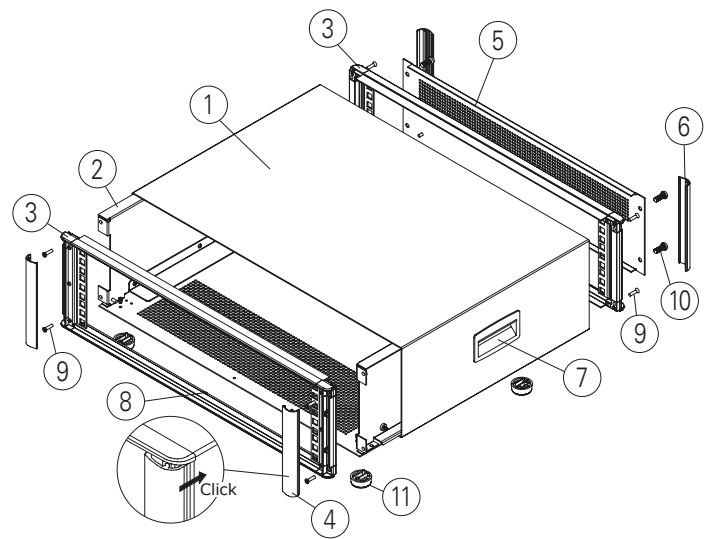
Modern rack enclosures designed to accept standard 10.5"/19" subracks, chassis and front panels. Robust yet lightweight aluminium construction. Conforms to DIN 41494 and IEC 297-1. Die cast bezels fit flush with the case body for a smooth appearance. Recessed ABS side handles. Internal subrack/chassis support rail. Removable rear panel. Ventilation holes in base and rear panel. All case panels fitted with M4 threaded pillars for earth connections. Moulded ABS non-slip feet included. Order your own fully customised version.

## Technomet 10.5"/19" Rack-Gehäuse

Moderne Rack-Gehäuse ausgelegt für standardmäßige 10,5"/19" Baugruppenträger, -Chassis und -Frontplatten. Robuste, aber dennoch leichte Konstruktion aus Aluminium. Entspricht DIN 41494 und IEC 297-1. Druckguss-Frontrahmen schließen bündig mit dem Gehäusekorpus ab und sorgen für ein ebenmäßiges Design. Seitengriffen aus ABS. Interne Tragschienen für Baugruppenträger/Chassis. Abnehmbare Rückwand im Lieferumfang enthalten. Lüftungsöffnungen in Bodenplatte und Rückwand. Alle Gehäuseplatten sind mit M4-Gewindebolzen zum Erdanschluss ausgestattet. Rutschhemmende Gehäusefüße aus ABS im Lieferumfang enthalten. Bestellen Sie Ihre eigene kundenspezifische Version.

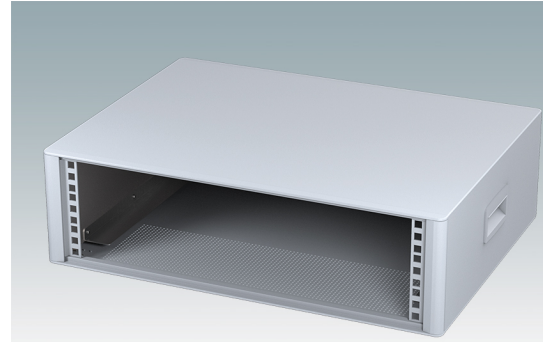
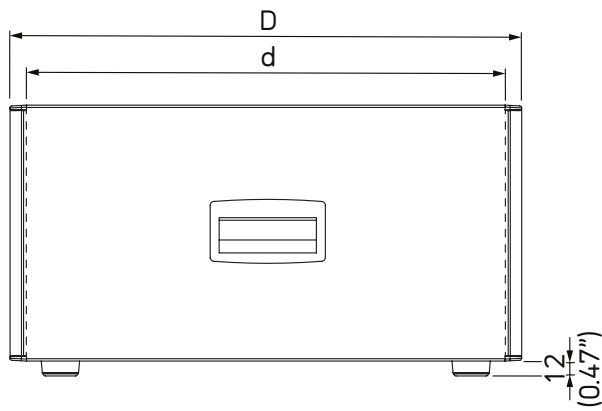
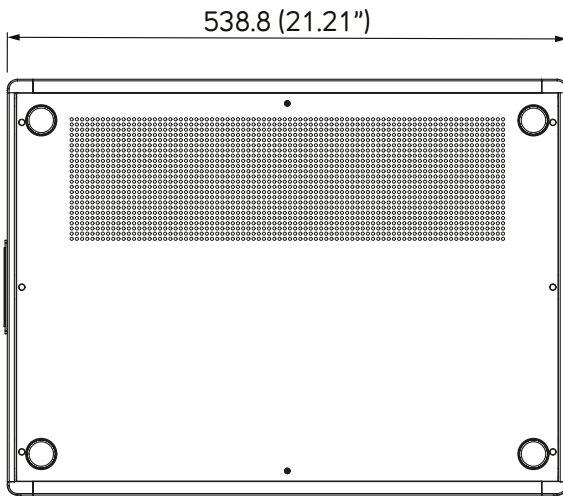
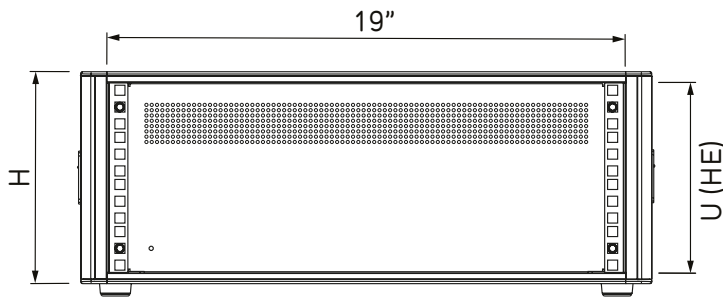
## Boitiers Technomet 10.5"/19"

Boitiers modernes conçus pour sub-racks, châssis et plaques avant 10,5"/19" standard. Construction en aluminium robuste mais léger. Conformes aux normes DIN 41494 et IEC 297-1. Les cadres frontaux et arrière moulés sous pression s'ajustent parfaitement sur le boîtier pour offrir une ligne harmonieuse. Poignées latérales en ABS. Rails de support interne sub-rack/chassis. Plaque arrière amovible incluse. Trous d'aération sur les plaques inférieures et arrière. Toutes les plaques de boîtier sont munies de goujons filetés M4 pour les connexions de mise à la terre. Pieds antidérapants en ABS moulé inclus. Commandez votre version entièrement personnalisée.

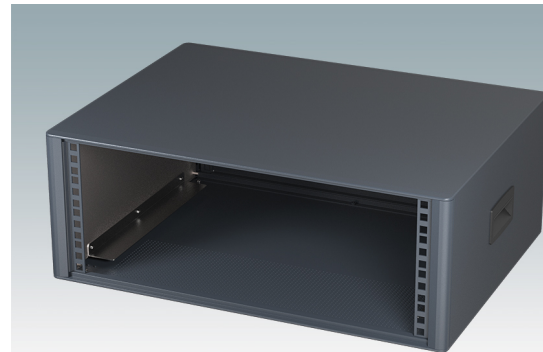


Supply	Lieferumfang	Fourniture
① Top cover	Deckplatte	Partie supérieure
② Base/chassis	Bodenplatte/chassis	Base/châssis
③ Front bezel (x2)	Frontrahmen (x2)	Cadre frontal (x2)
④ Front trim (x2)	Design-Blenden (x2)	Bandes d'obturation (x2)
⑤ Rear panel	Rückplatte	Plaque arrière
⑥ Rear trim (x2)	Design-Blenden (x2)	Bandes d'obturation (x2)
⑦ Side handle (x2)	Seitengriffe (x2)	Poignées latérale (x2)
⑧ M3 x 6 mm (x2)	M3 x 6 mm (x2)	M3 x 8 mm (x10)
⑨ M4 x 16 mm (x8)	M4 x 16 mm (x8)	M4 x 16 mm (x8)
⑩ M6 x 16mm (x4)	M6 x 16mm (x4)	M6 x 16mm (x4)
⑪ ABS feet	Gehäusefüße (ABS)	Pieds du boîtier (ABS)

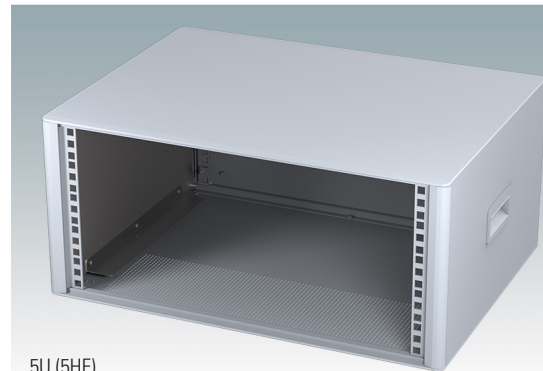
## Technomet 19"



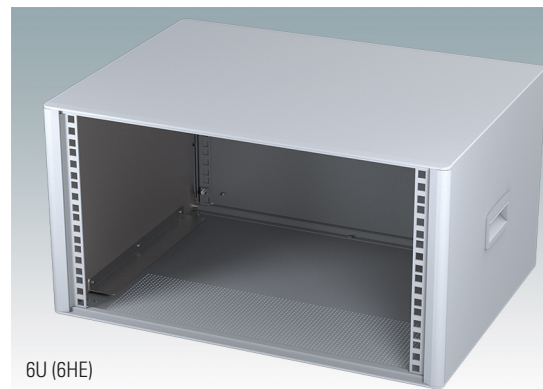
3U (3HE)



4U (4HE)



5U (5HE)



6U (6HE)

Part No. Bestell-Nr./Réf.	Part No. Bestell-Nr./Réf.	Version	U (HE)	H	W	D	d
● RAL 7016	○ RAL 7035						
<b>M 66 19 344</b>	<b>M 66 19 345</b>	RC193	3U (3HE)	155.6 (6.12")	538.8 (21.21")	400.0 (15.74")	378.0 (14.88")
<b>M 66 19 444</b>	<b>M 66 19 445</b>	RC194	4U (4HE)	200.0 (7.87")	538.8 (21.21")	400.0 (15.74")	378.0 (14.88")
<b>M 66 19 544</b>	<b>M 66 19 545</b>	RC195	5U (5HE)	244.5 (9.63")	538.8 (21.21")	400.0 (15.74")	378.0 (14.88")
<b>M 66 19 644</b>	<b>M 66 19 645</b>	RC196	6U (6HE)	288.9 (11.37")	538.8 (21.21")	400.0 (15.74")	378.0 (14.88")

# Technomet 19"

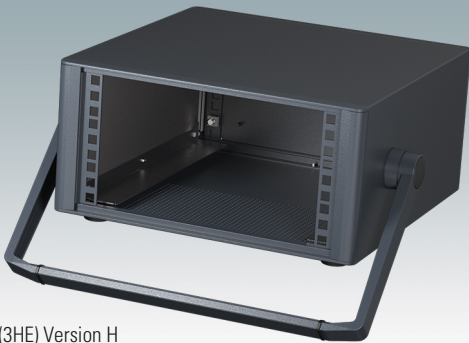
## Technomet 10.5"



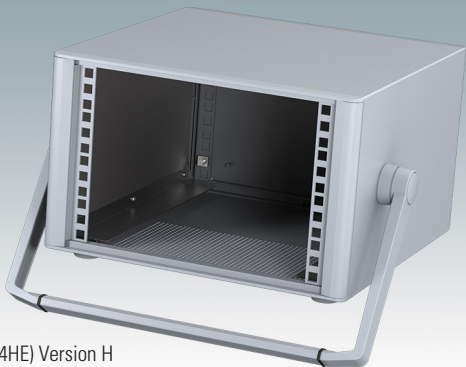
3U (3HE)



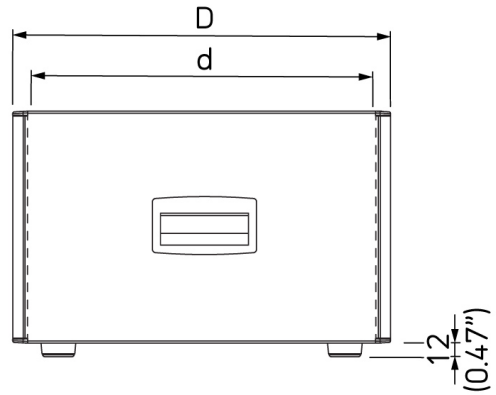
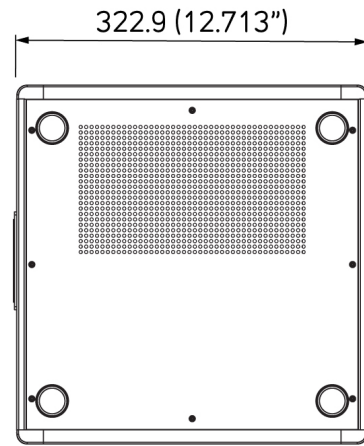
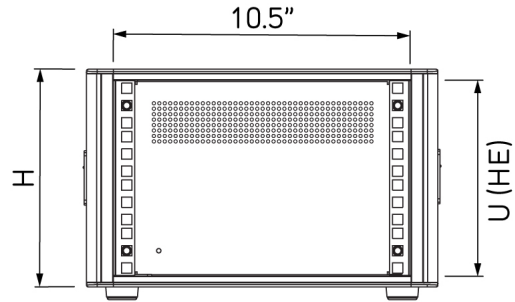
4U (4HE)



3U (3HE) Version H



4U (4HE) Version H



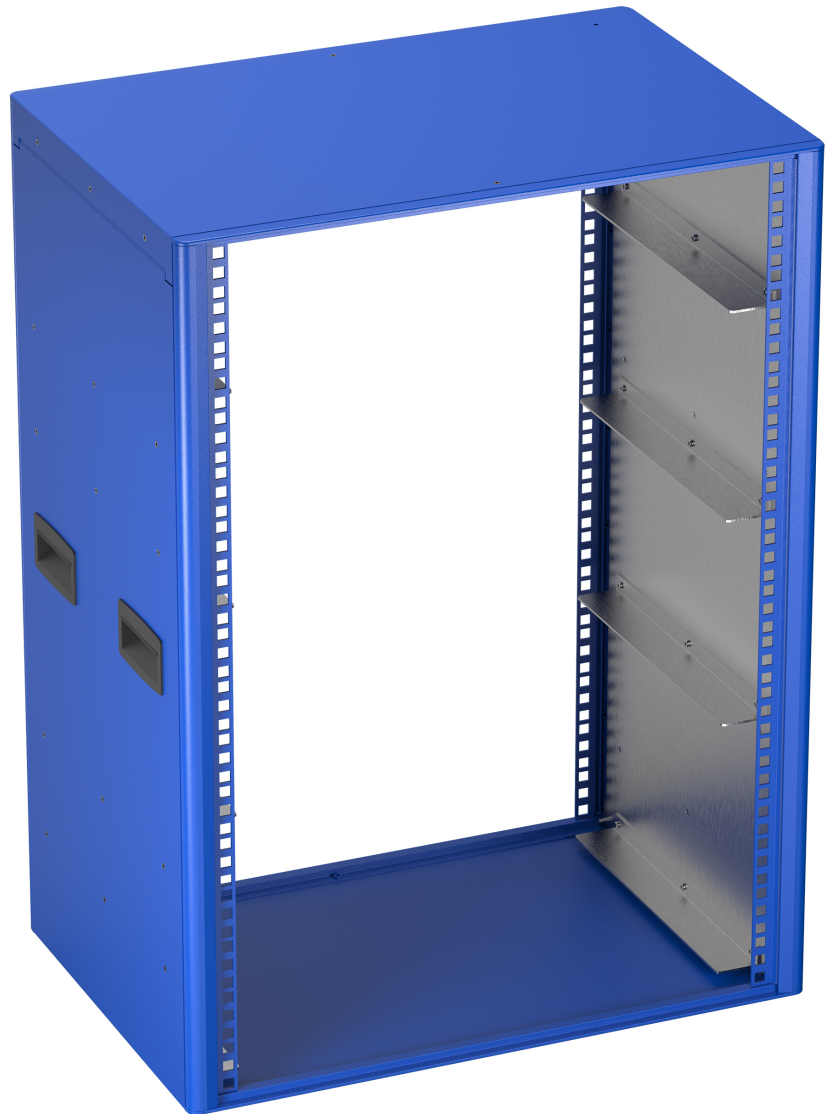
Part No. Bestell-Nr./Réf.	Part No. Bestell-Nr./Réf.	Version	U (HE)	H	W	D	d
● RAL 7016	○ RAL 7035						
<b>M 66 10 344</b>	<b>M 66 10 345</b>	RC103	3U (3HE)	155.6 (6.12")	322.9 (12.71")	330.0 (12.99")	308.0 (12.12")
<b>M 66 10 354</b>	<b>M 66 10 355</b>	RC103H	3U (3HE)	155.6 (6.12")	322.9 (12.71")	330.0 (12.99")	308.0 (12.12")
<b>M 66 10 444</b>	<b>M 66 10 445</b>	RC104	4U (4HE)	200.0 (7.87")	322.9 (12.71")	330.0 (12.99")	308.0 (12.12")
<b>M 66 10 454</b>	<b>M 66 10 455</b>	RC104H	4U (4HE)	200.0 (7.87")	322.9 (12.71")	330.0 (12.99")	308.0 (12.12")

## Technomet 10.5"/19"

Customised Enclosures

Kundenspezifische Gehäuse

Boitiers Personnalisés

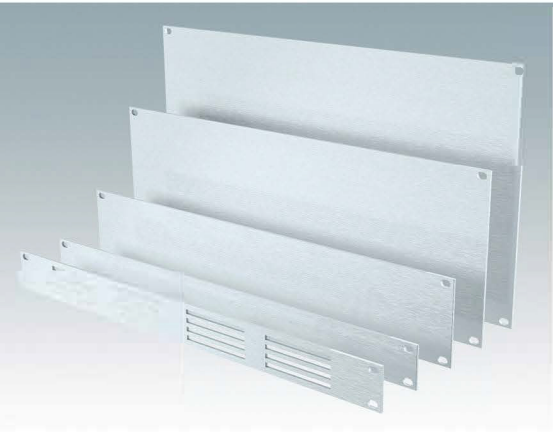


*For more information please contact our sales team.*

*Bitte wenden Sie sich für weitere Informationen an unser Verkaufsteam.*

*Pour plus d'informations, veuillez contacter notre équipe commerciale.*

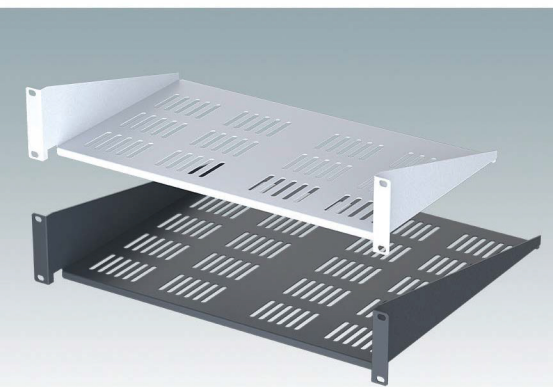
# Accessories | Zubehör | Accessoires



## 19" Front Panels

19" Frontplatten  
Plaques avant 19"

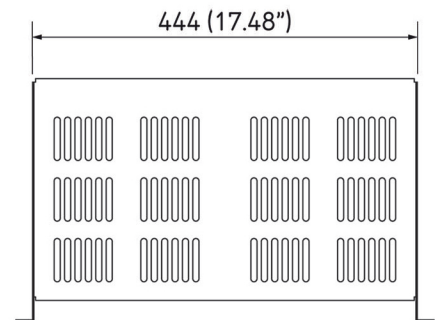
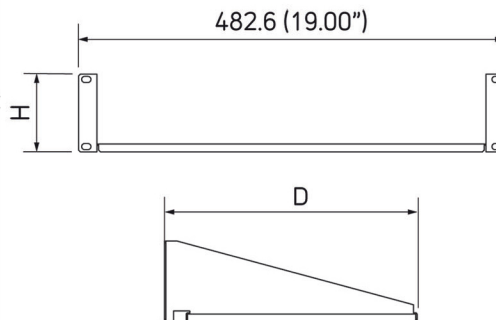
Part No. Bestell-Nr./Réf.	Version	H	Ventilated Mit Lüftung/Avec aération
M 60 10 001	10.5"	3U (3HE)	
M 60 10 004	10.5"	4U (4HE)	
M 60 19 010	19"	1U (1HE)	
M 60 19 011	19"	1U (1HE)	●
M 60 19 020	19"	2U (2HE)	
M 60 19 001	19"	3U (3HE)	
M 60 19 040	19"	4U (4HE)	
M 60 19 050	19"	5U (5HE)	
M 60 19 060	19"	6U (6HE)	



## 19" Cantilever Rack Shelves

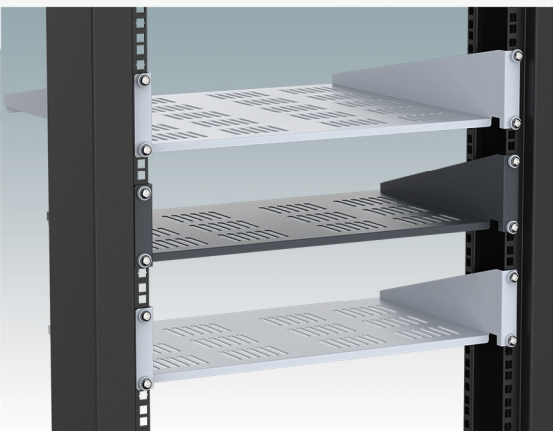
19" Fachboden  
Etagères pour Rack 19"

Material: Mild steel CR4  
Material: Weichstahl CR4  
Materiau: Acier doux CR4



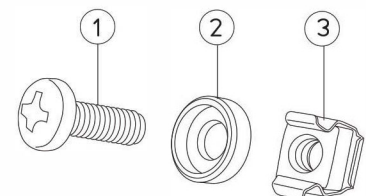
Supply: 1 shelf  
Lieferumfang: 1 fachboden  
Fourniture: 1 etagere

Part No. Bestell-Nr./Réf	Version	D	Colours Farben/Coloris
M 61 19 265	2U / 2HE	280 (11.02")	○ RAL 7035
M 61 19 264	2U / 2HE	280 (11.02")	● RAL 7016
M 61 19 285	2U / 2HE	400 (15.75")	○ RAL 7035
M 61 19 284	2U / 2HE	400 (15.75")	● RAL 7016



## 19" Mounting Kit

19" Montage-Set  
Kit de montage pour châssis 19"

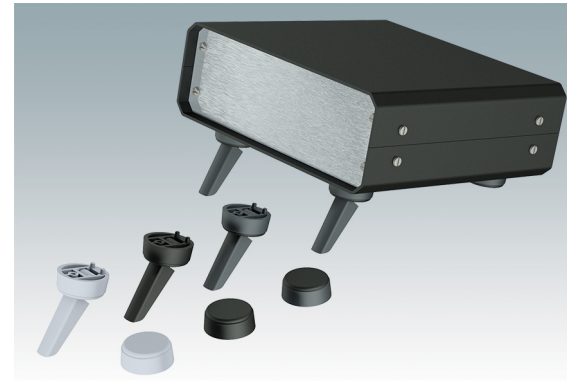
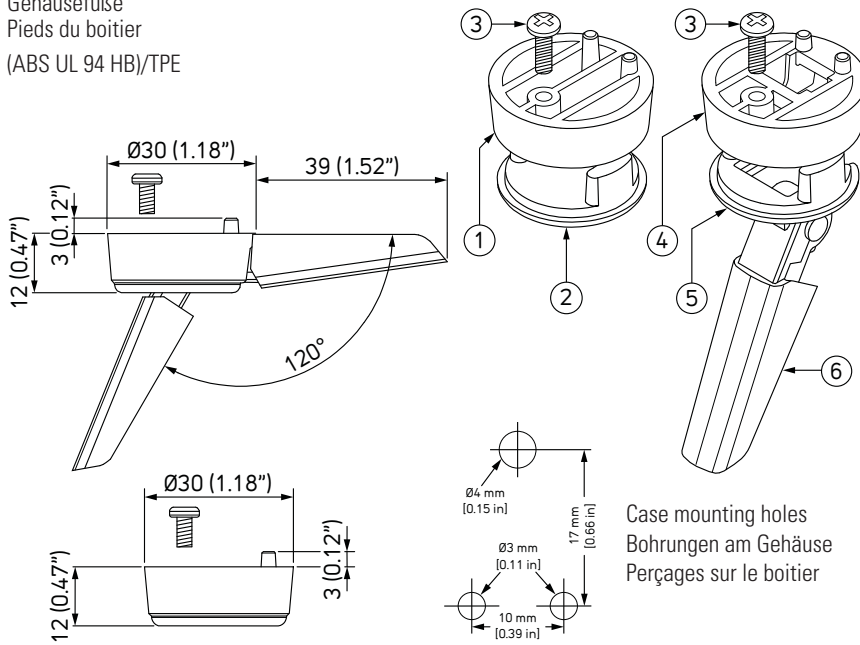


Part No. Bestell-Nr./Réf.	Article Artikel	Colours Farben/Coloris
M 60 00 035	(1) + (2) + (3) x 4	○ RAL 7035 (2)
M 59 00 016	(1) + (2) + (3) x 4	● RAL 9005 (2)
M 59 00 018	(1) + (2) + (3) x 4	● RAL 9005 (1) (2)

## Technofeet

Gehäusefüße  
Pieds du boîtier

(ABS UL 94 HB)/TPE



Kit 1

Kit 2

Part No. Bestell-Nr./Réf.	Kit	Article Artikel	Colours Fabren/Coloris
<b>M 64 20 104</b>	1	① + ② + ③ x 4	● RAL 7016
<b>M 64 20 105</b>	1	① + ② + ③ x 4	○ RAL 7035
<b>M 64 20 109</b>	1	① + ② + ③ x 4	● RAL 9005
<b>M 64 20 204</b>	2	③ + ④ + ⑤ x 4 + ⑥ x 2	● RAL 7016
<b>M 64 20 205</b>	2	③ + ④ + ⑤ x 4 + ⑥ x 2	○ RAL 7035
<b>M 64 20 209</b>	2	③ + ④ + ⑤ x 4 + ⑥ x 2	● RAL 9005

Case mounting holes  
Bohrungen am Gehäuse  
Perçages sur le boîtier

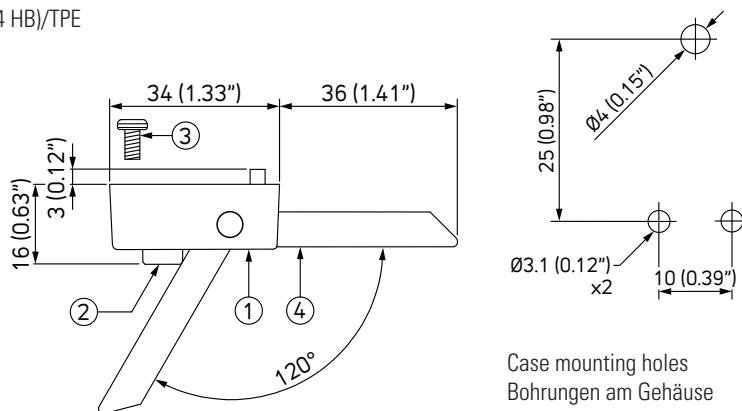


Standard colours  
Standardfarben  
Coloris standard

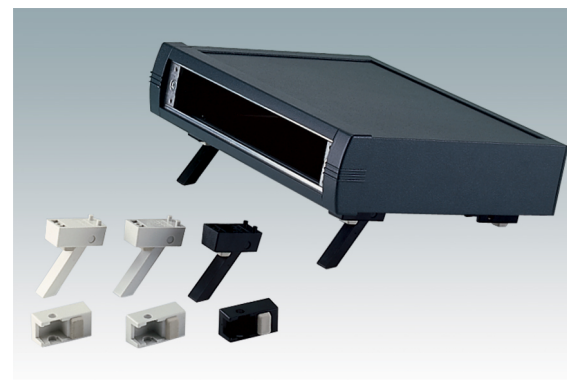
## Enclosure Feet

Gehäusefüße  
Pieds du boîtier

(ABS UL 94 HB)/TPE



Case mounting holes  
Bohrungen am Gehäuse  
Perçages sur le boîtier

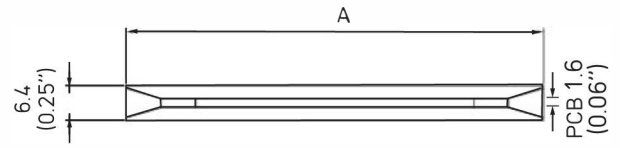
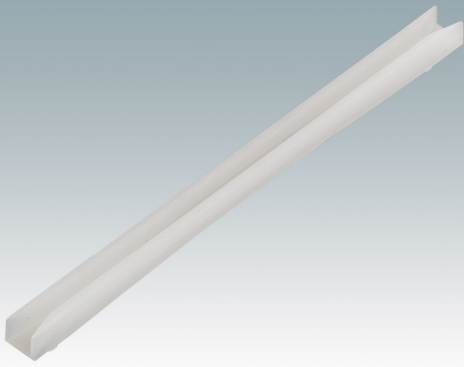


Standard colours  
Standardfarben  
Coloris standard

Part No. Bestell-Nr./Réf.	Kit	Article Artikel	Colours Fabren/Coloris
<b>M 92 57 107</b>	1	① + ② + ③ x 4	○ RAL 9002
<b>M 56 00 015</b>	1	① + ② + ③ x 4	○ RAL 7035
<b>M 56 00 019</b>	1	① + ② + ③ x 4	● RAL 9005
<b>M 92 57 207</b>	2	① + ② + ③ x 4 + ④ x 2	○ RAL 9002
<b>M 56 00 045</b>	2	① + ② + ③ x 4 + ④ x 2	○ RAL 7035
<b>M 56 00 049</b>	2	① + ② + ③ x 4 + ④ x 2	● RAL 9005

## PCB Guides

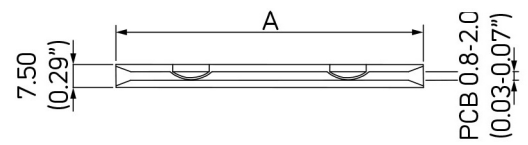
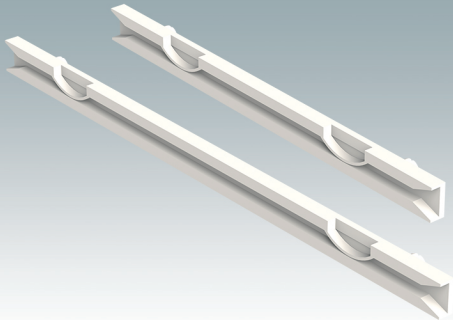
Kartenführungen  
Guides-cartes



Part No. Bestell-Nr./Réf.	A
<b>M 57 00 203</b>	102 (4.00")
<b>M 57 00 202</b>	216 (8.50")

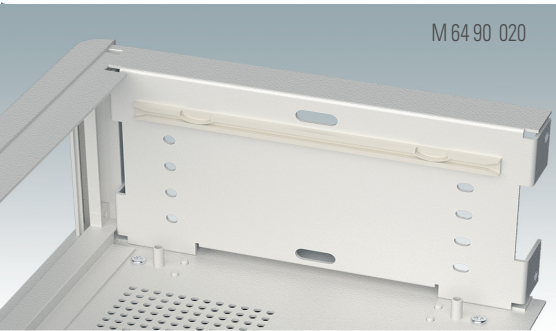
## PCB Guides

Kartenführungen  
Guide-cartes

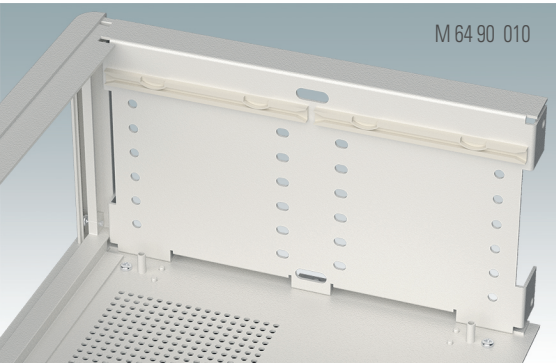


Part No. Bestell-Nr./Réf.	A
<b>M 64 90 020</b>	140 (5.51")
<b>M 64 90 010</b>	102 (4.00")

M 64 90 020

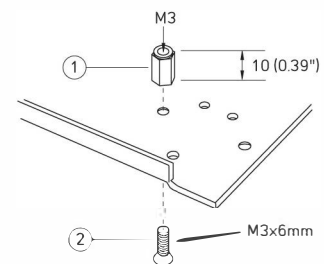
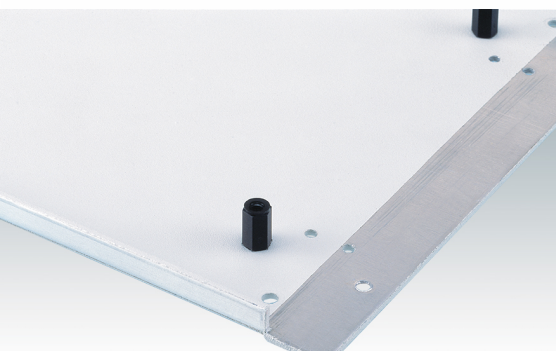


M 64 90 010



## PCB Mounting Kit

Leiterkarten Montage-Set  
Jeu pour montage des circuits imprimés



Part No. Bestell-Nr./Réf.	Article Artikel
<b>M 56 00 001</b>	① + ② x 10



The logo for METcase, with 'MET' in a bold, white, sans-serif font and 'case' in a blue, lowercase, sans-serif font, followed by a trademark symbol (TM). The background of the entire page is a collage of blue-toned images: a close-up of a circuit board, a metal door handle, a metal door frame, and a metal latch mechanism.

# METcase™

## Manufacturer

### **Metcase Enclosures**

A division of:  
OKW Enclosures Ltd.  
15 Brunel Way  
Segensworth East  
Fareham, Hampshire  
PO15 5TX  
United Kingdom

**Telephone:** +44 (0) 1489 583858

**E-mail:** [sales@metcase.co.uk](mailto:sales@metcase.co.uk)

**Website:** [www.metcase.co.uk](http://www.metcase.co.uk)

© OKW Enclosures Ltd. All rights reserved

Catalogue Edition 21 – January 2021.

This catalogue will be valid until 31/12/2022.

Subject to technical modifications without notice.

Typographical and other errors do not justify any claim for damages.

Digital Version: 01/2021e

Presented by:

Find your local sales partner here:

Finden Sie hier Ihren lokalen Vertriebspartner:

Trouvez ici votre partenaire commercial local:

[www.metcase.com](http://www.metcase.com)