

# UNIMET & UNIMET PLUS

Assembly instructions/Montageanleitung  
 Instruction de montage/Instrucciones de montaje

**METcase™**

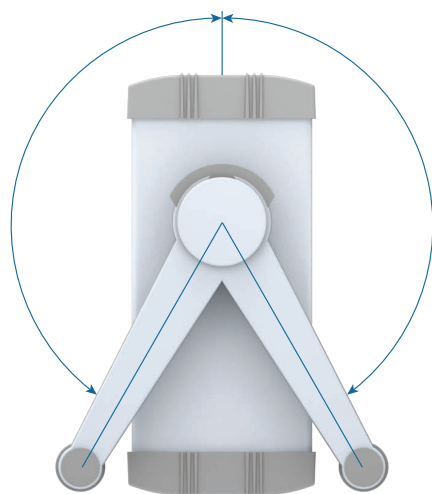
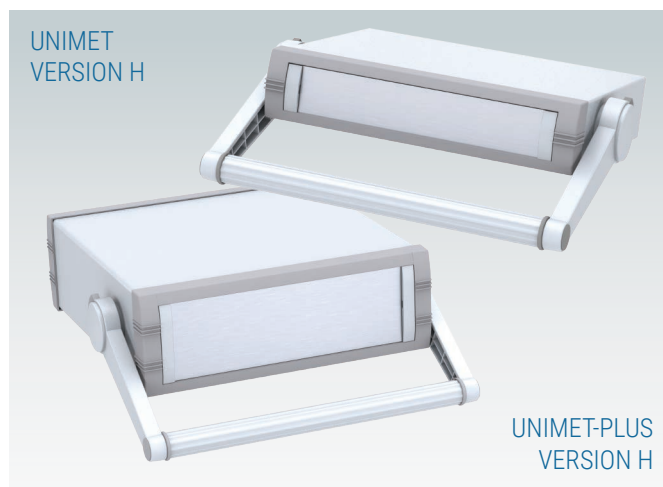
## 1H / 2H / 3H / 4H / 5H / 6H

### UNIMET

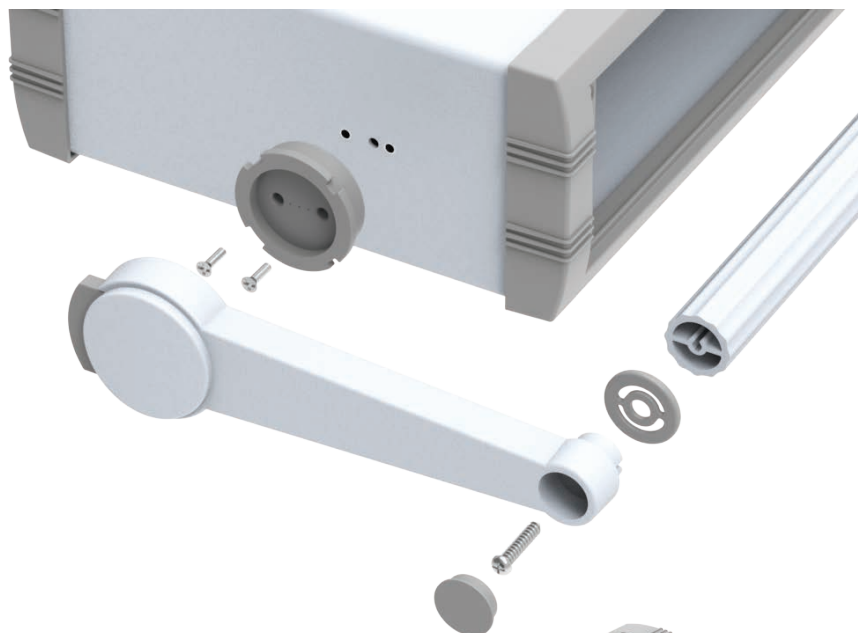
Part No. Bestell-Nr. Référence Referencia	Version
<b>M 56 23 025</b>	1H
<b>M 56 23 125</b>	2H
<b>M 56 25 125</b>	3H
<b>M 56 35 225</b>	4H
<b>M 56 25 325</b>	5H
<b>M 56 35 325</b>	6H

### UNIMET-PLUS

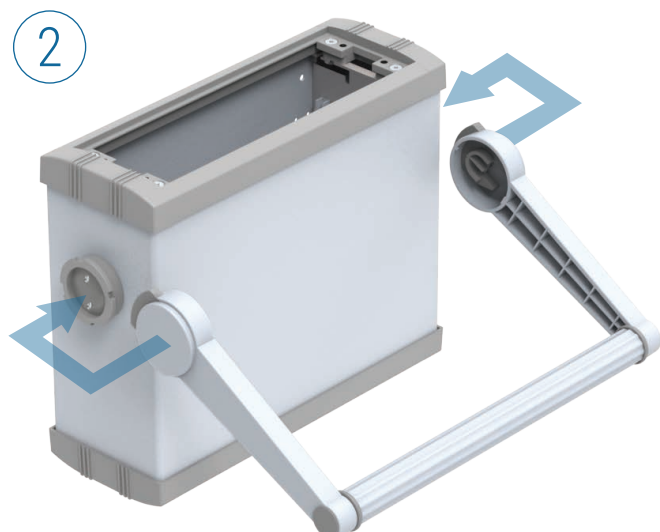
Part No. Bestell-Nr. Référence Referencia	Version
<b>M 56 23 035</b>	1H
<b>M 56 23 135</b>	2H
<b>M 56 25 135</b>	3H
<b>M 56 35 235</b>	4H
<b>M 56 25 335</b>	5H
<b>M 56 35 335</b>	6H



1



2



3

